



Priekinės ir galinės šienapjovės

DISCO

CLAAS





NAUJA

▲ DISCO CONTOUR gale pakabinamos šienapjovės puikiai prisitaiko prie bet kokių sąlygų. Jos užtikrina švarų pjovimą ir tuo pačiu apsaugo velėną. 14 psl.



▲ Laukinių gyvūnų apsauga. Infraraudonųjų spindulių vaizdo kameros skenuoja vietovę ir, remdamosi jų kūnų išskiriama šiluma, patikimai aptinka gyvūnus, net jei jie slepiasi aukštoje žolėje. 28 psl.



▼ ACTIVE FLOAT hidropneumatinė pakabos sistema šienapjovės svorį nuo velėnos perkelia traktoriui. Tai leidžia dirbti važiuojant dideliu greičiu ir iki 2,5 % sumažinti degalų sąnaudas. 10 psl.



▲ MAX CUT pjovimo sija, kurios darbinis plotis yra 2,2–4,2 m, užtikrina optimalius derliaus nuėmimo rezultatus bet kokiomis sąlygomis. 6 psl.



► Nustatyta ACTIVE FLOAT reikšmė aiškiai matoma iš kabinos. 10 psl.



▼ Tinkamiausias modelis bet kokiems poreikiams. Dėl savo inovatyvios technologijos ir tvirtos konstrukcijos, CLAAS priekinės šienapjovės yra idealus sprendimas visiems, kurie vertina kokybę ir patikimumą. 22 psl.

Įspūdingas patikimumas.

Švarus pjovimas bet kokiomis sąlygomis, neprilygstamas patvarumas ir iki smulčiausių detalių išstobulintos mašinos: naudodami CLAAS techniką, galite susidoroti su bet kokiais derliaus nuėmimo iššūkiais.

Kokybė atsiperka.

DISCO sudaro atskirą klasę. Naudodami šią šienapjovę, jūs nuolat gaunate aukštos kokybės pašarus, kuriuos lengva apdoroti – idealus pagrindas ekonominei sėkmei.

Puikūs pjovimo rezultatai.

Patirtis kartu su technologijomis, kad pasiektumėte geriausių pašarų ruošimo rezultatus. Intuityvūs valdikliai ir patogus naudoti dizainas palengvina jūsų kasdienį darbą.

Turinys

DISCO priekinės ir galinės šienapjovės	04
MAX CUT pjovimo sija	06
ACTIVE FLOAT Ekonomiškas GTV	10
Plaušintuvai ir maigytuvai Pavara	12
DISCO galinės šienapjovės	14
DISCO galinės šienapjovės su centrine pakaba	16
DISCO galinės šienapjovės su šonine pakaba	18
DISCO priekinės šienapjovės	22
DISCO MOVE	24
DISCO PROFIL DISCO 3150 F	26
Laukinių gyvūnų apsauga Priėžiūra	28
Servisas & Detalės	30
Techniniai duomenys	32

Su DISCO pjaukite efektyviau.

CLAAS DISCO šienapjovės su inovatyvia MAX CUT pjovimo sija yra efektyvios, patikimos ir universalios. Galite pasikliauti jų tvirta konstrukcija ir visada dideliu našumu, kad ir kokį darbą bedirbtumėte. Taip pat darbinį plotį ir technines charakteristikas galite tiksliai pritaikyti savo ūkio poreikiams.

Šienapjovės bet kokiems poreikiams.

Naudodami universalias DISCO šienapjoves, esate idealiai pasiruošę bet kokioms užduotims. Lengvai traukiami modeliai nelygioms vietovėms, prie bet kokių sąlygų prisitaikančios priekinės šienapjovės ir inovatyvi MOVE pakabos geometrija užtikrina puikų lauko paviršiaus kopijavimą ir švarų pjovimą.

Galingos galinės šienapjovės, kurių darbinis plotis iki 4,2 m, siūlo maksimalų komfortą ir našumą. Naudojamos kartu su DISCO priekinėmis šienapjovėmis, jos žymiai padidina jūsų darbo efektyvumą ir produktyvumą.

Didžiuojamės pagaminę 250 000 DISCO šienapjovių ir turėdami 98 % patenkintų klientų. Už kiekvienos sėkmės slypi entuziastingi ir kompetentingi CLAAS darbuotojai.



98 %

DISCO šienapjovės labai gerai vertinamos mūsų klientų.



- ▲ Išskirtinė MAX CUT technologija
- CLAAS specialiai suprojektuota MAX CUT pjovimo sija
- Išskirtinė pašarų kokybė bet kokiomis derliaus doravimo sąlygomis
- Dėl tunelio efekto, pašaruose nėra nešvarumų
- Darbinis plotis 2,2–4,2 m

Viską lemia MAX CUT.

2,2–4,2 m darbinio pločio MAX CUT pjovimo sija užtikrina optimalius rezultatus bet kokiomis sąlygomis. Išskirtinė bangos forma padidina pjovimo plotą, o pačiame priekyje sumontuoti pjovimo diskai užtikrina švarų ir tikslų pjovimą. Tunelio efektas padeda išlaikyti derlių švarų. Dideli pavaros krumpliaračiai garantuoja efektyvų galios perdavimą. Dilimui ypač atsparūs peiliai ilgiau išlieka aštrūs ir laisvai sukasi 360° kampu.

Bangos formos apatinė plokštė pagaminta iš vientiso plieninio ruošinio, naudojant 3000 t presavimo jėgą. Viršutinė plokštė neprivirinta, bet prisukta varžtais, kad būtų užtikrintas ilgaamžiškumas, taip pat maksimalus atsparumas lenkimo jėgoms ir formos stabilumas.



▲ Tikslus pjovimas, švari augalų masė. Naudodami MAX CUT gaunate aukščiausios kokybės pašarus.

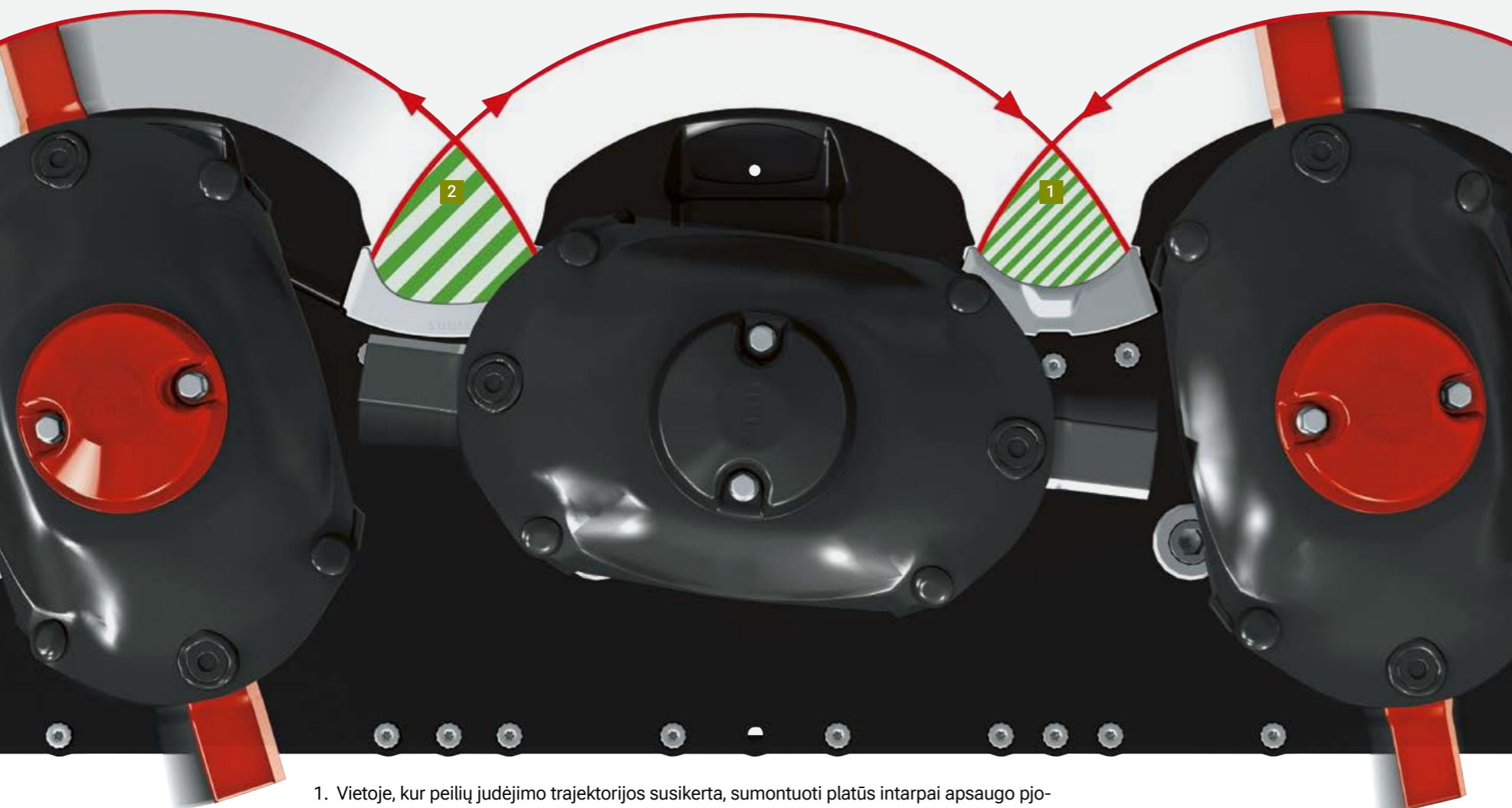


1. Bangos formos apatinė plokštė pagaminta presavimo būdu, iš vientiso ruošinio. MAX CUT pjovimo sijos pagrindinė struktūra suformuota naudojant 3000 t presavimo jėgą.
2. Pjovimo diskai pastumti toli į priekį, peiliai gali apsisukti 360°. Prieš pakeičiant peilius, galima panaudoti abi jų puses.
3. Optimalų tunelio efektą dar sustiprina aptakios formos pavažos. Taigi, nešvarumai nukreipiami į šoną, o ne patenka į pašarus,
4. Inovatyvi sujungimo varžtais koncepcija. Optimalus sujungimas ir maksimalus atsparumas lenkimo jėgoms bei formos stabilumas nenaudojant suvirinimo, dėl kurio atsiranda potencialūs silpni taškai.
5. SAFETY LINK saugos modulis. Kiekvienas atskiras pjovimo diskas turi iš anksto numatytą lūžimo tašką, kad, atsitrenkus į kliūtį, pjovimo sija būtų apsaugota.
6. Iš „Hardox“ pagaminti tarpai tarp pavažų padidina pjovimo plotą ir užtikrina maksimalų peilių apskritiminės trajektorijos persidengimą bei švarų pjovimą.
7. Labai mažos angos viršutinėje plokštėje padidina pjovimo sijos stiprumą ir stabilumą.

Sujungimas naudojant varžtus ir kniedes vietoje paprasto suvirinimo būdo. MAX CUT pjovimo sija yra išskirtinė rinkoje.

360°
Aplink apsisukantys peiliai išvengia kliūčių nepažeisdami kitos pusės.

Išskirtinė bangos forma tobulam pjovimui.



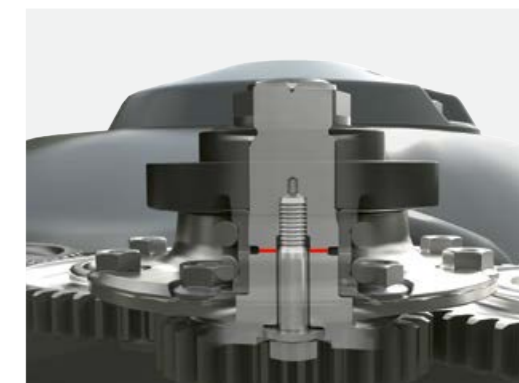
1. Vietoje, kur peilių judėjimo trajektorijos susikerta, sumontuoti platūs tarpai apsaugo pjovimo siją. Nedidelis pakilimas veikia kaip priešpeilis ir neleidžia kauptis nešvarumams.
2. Peiliams tolstant, siauras tarpas leidžia jiems anksčiau pasirodyti iš už pjovimo sijos. Taip maksimaliai padidinamas peilių pjovimo apskritimų persidengimas ir užtikrinamas optimalus augalų masės srautas.

Išmaniai suprojektuotos pjovimo sijos pjauna tiksliau.

Ir jos tarnauja ilgiau: tvirta konstrukcija apsaugo nuo nusidėvėjimo, sumažina techninės priežiūros poreikį ir užtikrina nuolatinį bei patikimą veikimą. Be to, išskirtinė bangos forma sukuria vietas dviem, specialios formos tarpams iš „Hardox“. Jie padidina pjovimo plotą ir padidina peilių pjovimo apskritimų persidengimą.

Rezultatas: švarus, vienodas pjovimas ir visada aukšta pašarų kokybė net sudėtingiausiomis sąlygomis.

Apsauga atsitrenkus į kliūtį. Kiekvienas pjovimo diskas yra apsaugotas. Atsitrenkus į kliūtį, iš anksto numatytas lūžimo taškas (SAFETY LINK) atjungia pjovimo diską nuo pavaros. Ašinis varžtas prilaiko pjovimo diską, kad jis nenuskrietų. Dideli satelitiniai krumpliaračiai patikimai slopina didžiausias apkrovas.



▲ Prieš laikrodžio rodyklę besisukantys pjovimo diskai turi raudonus dangtelius. Atitinkamai jiems skirti peiliai taip pat nudažyti raudonai.



▲ Aukštos kokybės volframo karbido danga optimaliai apsaugo peilių laikiklius nuo nusidėvėjimo.



„Kombinuotos šienapjovės ir MAX CUT pjovimo sijos darbo kokybė bei stabilumas mus labai sužavėjo.“

Hughes Dubreuil,
Saint-Remy-sur-Bussy

Tunelio efektas švariai augalų masei.

Pjovimo sija turi ypač plačias pavažas. Jų speciali forma veikia kaip spoileriai, sustiprinantys tunelio efektą, kuris nukreipia nešvarumus nuo augalų masės. Tuo pačiu metu pavažos apsaugo pjovimo sijos dugną nuo pažeidimų.

Jei norite pjauti aukščiau, galite rinktis papildomas aukšto pjovimo arba dvigubo pjovimo aukščio pavažas. Jos tiesiog prisukamos ir leidžia pjovimo aukštį padidinti atitinkamai iki 30 mm arba 60 mm.

Nuolatinis tepimas ilgam tarnavimo laikui.

MAX CUT pjovimo sija yra nuolat tepama, todėl nereikalauja jokios priežiūros – mažiau pastangų ir maksimalus tarnavimo laikas. Tai taupo jūsų laiką ir pinigus, o jūsų šienapjovė visada užtikrina patikimą ir maksimalų našumą.

- ▼ Efektyvus pjovimas su ACTIVE FLOAT.
- Puikiai kopijuoja lauko paviršių
 - Leidžia dirbti važiuojant dideliu greičiu
 - Iki 2,5 % mažesnės degalų sąnaudos
 - Iki 17 % mažesnis žaliavinių pelenų kiekis



**850 aps./min vietoje 1000 aps./min.
Ta pati pjovimo kokybė, mažesnės
degalų sąnaudos.**



ACTIVE FLOAT padidina jūsų darbo našumą.

ACTIVE FLOAT hidropneumatinės pakabos sistema šienapjovės svorį nuo velėnos perkelia traktoriui. Tuo pat metu sumažinamas slydimas į šoną dirbant ant šlaitų – pagerėja važiavimo komfortas ir pjovimo rezultatai.

Šienapjovės slėgį į lauko paviršių galite reguliuoti iš operatoriaus darbo vietos, naudodami vienakryptę hidraulinio skirstytuvo sekciją. Taip galite greitai reaguoti į drėgnus slėnius, sausas kalvas ir pasėlių netolygumus.



▲ Naudojant ACTIVE FLOAT, šienapjovė lauko paviršiumi slysta sklandžiai. Nustatytas slėgis aiškiai matomas manometre, iš kabinos.



Integruotas ekonomiškasis GTV.

Priklausomai nuo darbo sąlygų, visos DISCO šienapjovės gali veikti esant mažesniems, 850 aps./min, GTV sukiamams. Šis integruotas ekonomiškasis GTV žymiai sumažina degalų sąnaudas.

„Sumažinus GTV sukumus, ūkiai vidutiniškai gali sutaupyti iki 22 % degalų. Naudojant DISCO 9200 C AUTO SWATHER, sutaupoma maždaug 1,16 litro hektarui, o tai yra maždaug 7 litrai per valandą.“ Tai Kylio taikomųjų mokslų universiteto studentų 32 laukuose atlikto tyrimo rezultatai.

Šienapjovės su plaušintuvu / maigytuvu padeda pergudrauti orus.

Jei orų sąlygos nepalankios, svarbi kiekviena valanda. DISCO šienapjovės su plaušintuvu / maigytuvu padeda žymiai sutrumpinti nupjautos augalų masės vytimo ir džiūvimo laiką. Pirštinį plaušintuvą arba cilindrinį maigytuvą galima sumontuoti ant DISCO šienapjovių, kurių darbinis plotis 2,6 m ir daugiau. Taip taupomas laikas, kadangi nebereikia vartyti, ir pašarai paruošiami greičiau.

Plaušintuvai / maigytuvai skirti DISCO priekinėms ir galinėms šienapjovėms.

▼ Šienapjovės su pirštiniu plaušintuvu idealiai tinka dorojant žolių derlių. Iš poliuretano ar plieno pagamintus volus turintys cilindriniai maigytuvai pritaikyti lapus turinčioms kultūroms.



Išdžiovinkite greičiau, pašarus paruoškite anksčiau.

- ▲ Trumpą pašarų ruošimo laikotarpį išnaudokite efektyviau:
- Sutrumpinkite džiūvimo laiką
 - Sutrumpinkite vytimo laiką
 - Sutaupykite laiką vartymui

Pirštinis plaušintuvas.

Pirštinis plaušintuvas, kurio „V“ formos pirštai išdėstyti spirale, idealiai tinka doroti žolių derlių. Plaušinimo intensyvumą galima nustatyti reguliuojant kreipiančiąją plokštę. Lanksčiai sumontuoti pirštai atsilenkia ir išvengia bet kokių į plaušintuvą patekusių akmenų, todėl išvengiama išlaidų remontui.

Cilindrinis maigytuvas su cilindrais iš poliuretano.

Lapiniams augalams, pvz., liucernai, labai svarbus švelnus apdorojimas. Tikslas – sutraiškyti stiebus nepažeidžiant lapų. DISCO šienapjovėse naudojami tarpusavyje sukimbantys, „V“ formos profilių turintys poliuretano volai, kurie sutraiško tvirtus stiebus ir apsaugo lapus.

Cilindrinis maigytuvas su cilindrais iš plieno.

Storastiebių augalų, pvz. sorgas, apdorojimui efektyvus sprendimas yra cilindrinis maigytuvas su dilimui atspariais plieniniais volais. Specialiai suprojektuotas volų profilis su kūginiais kraštais leidžia intensyviai apdoroti ir tolygiai vysti net ir sunkią ar šlapią augalų masę.

Didesnis lankstumas klojant į pradalges.

Visos šienapjovės su plaušintuvu / maigytuvu turi reguliuojamas pradalgių formavimo plokštes. Šienapjovėms su cilindrinio maigytuvu papildomai galima pasirinkti teleskopines pradalgių formavimo plokštes, kad būtų galima suformuoti ypač siauras pradalges. Naudojant pirštinius plaušintuvus, platus paskleidimo įranga leidžia augalų masę paskleisti per visą darbinį plotį.



- ▶ Mašinose su plaušintuvu / maigytuvu galulaukių ribotumas yra standartinė įranga

Visada pakankamai galios gale.

DISCO galinės šienapjovės bet kokiomis sąlygomis dirba našiai ir patikimai. Nesvarbu, dirbate dideliuose ar mažuose laukuose, lengvos mašinos leidžia dirbti važiuojant dideliu greičiu ir sunaudojant mažai degalų, taip pat kopijuoti net pačių nelygiausių laukų paviršių. Iš 22 modelių asortimento galite pasirinkti jūsų poreikius geriausiai atitinkančią galinę šienapjovę.

Visos šienapjovės turi tvirtą konstrukciją ir tą patį pagrindinį komponentą: MAX CUT pjovimo siją. Taip pat jos turi ir daug kitų panašumų.

Didelis našumas pagal plotą ir išskirtinė pašarų kokybė.



- ▼ 3 modelių serijos, 22 šienapjovės.
 - Darbinis plotis 2,20–4,20 m
 - Didelis našumas ir mažos degalų sąnaudos
 - Efektyvi hidropneumatinė pakaba svorio centre (pasirenkama)
 - Intuityvus ir patogus valdymas



Galinė šienapjovė su centrine pakaba.
DISCO CONTOUR pjovimo blokas kopijuoja lauko nelygumus lengvai pasisukdamas. Prie to prisideda ir ACTIVE FLOAT hidropneumatinė pakaba. Tai garantuoja gerą lauko paviršiaus kopijavimą bet kokiomis sąlygomis. Galinėse šienapjovėse su centrine pakaba, svoriui svorio centre sumažinti taip pat naudojama ACTIVE FLOAT.

Galinės šienapjovės su šonine pakaba.
Šienapjovėse su šonine pakaba, didelės pakabos spyruoklės pritvirtintos rėmo viduryje. Vidinė ir išorinė atramos užtikrina tolygų jėgos paskirstymą pjovimo sijai. Mažesnė spyruoklė papildomai sumažina pjovimo sijos pavaros apkrovą.

Degalus taupančios pavaros.
Mažai priežiūros reikalaujančios pavaros GTV galią efektyviai perduoda į tvirtus dvigubus reduktorius. Pjaunant retus pasėlius, sūkius galima sumažinti nuo 1000 aps./min iki 850 aps./min, o DISCO 10 modelyje – nuo 540 aps./min iki 460 aps./min. Taip sumažinamos dyzelino sąnaudos išlaikant tą pačią pjovimo kokybę.

Saugi transportavimo padėtis.
95°, 105° ir 120° transportavimo padėties bei arti traktoriaus esantis svorio centras užtikrina tolygų svorio paskirstymą galinei ašiai. Tai apsaugo nuo siūbavimo važiuojant keliu. Lengvai ir saugiai galima įveikti žemus pravažiavimus. Galinio vaizdo veidrodėliai visada užtikrina aiškų matomumą atgal.

„Dėl plataus DISCO šeimos modelių pasirinkimo, kiekvienas ras sau idealiai tinkančią DISCO šienapjovę.“
Christian Schmidt, DISCO surinkimo linijos vadovas

Galinės šienapjovės su centrine pakaba: DISCO CONTOUR

- 2,60–4,20 m darbinis plotis
- MAX CUT pjovimo siją su 6–10 pjovimo diskų
- Centrinė pakaba su hidropneumatine sistema
- 120° transportavimo kampas
- 1000 (850) aps./min GTV sūkių

Galinės šienapjovės su šonine pakaba: DISCO 100-oji serija

- 2,60–3,40 m darbinis plotis
- MAX CUT pjovimo siją su 6–8 pjovimo diskais
- Šoninė pakaba su spyruoklių sistema
- 105° transportavimo kampas
- 1000 (850) aps./min GTV sūkių

DISCO 10-oji serija

- 2,20–3,00 m darbinis plotis
- MAX CUT pjovimo siją su 5–7 pjovimo diskais
- Šoninė pakaba su spyruoklių sistema
- 95° transportavimo kampas
- 540 (460) aps./min GTV sūkių



- ▼ Viskas, ko reikia švariam šienapjovės darbui.
 - Varžtais sujungta pjovimo sija skirta atlaikyti sukimo jėgas
 - Centrinė pakaba šienapjovės svorio centre
 - Du laisvo pasisukimo taškai skersai važiavimo kryptčiai
 - Reguliuojama pakabos spyruoklė ant svirties



Tikslus pjovimas dėl sklandaus šienapjovės valdymo.

Šienapjovė puikiai prisitaiko prie jūsų laukų.

DISCO CONTOUR serijos mašinos yra galingos ir universalios. Dėl centrinės pakabos, šienapjovė optimaliai kopijuoja lauko paviršių ir garantuoja tikslų pjovimą. Tuo pačiu metu, vektorinis užlenkimo mechanizmas ir kompaktiška 120° transportavimo padėtis leidžia saugiai transportuoti keliais.

Pageidaujate šienapjovės be plaušintuvo / maigytuvo? Ar ieškote su pirštiniu plaušintuvu arba cilindrinio maigytuvu? Cilindriniai maigytuvai turi volus iš poliuretano arba plieno. Galima pasirinkti dvigubą volų pavarą.



◀ Net ir didžiausia DISCO yra maža: kompaktiška transportavimo padėtis, nepaisant 4,20 m darbinio pločio.



◀ Lauko paviršių kopijuoja net dirbant ant šlaitų. CONTOUR serijos šienapjovės gali laisvai pasisukti ir tiksliai kopijuoti lauko paviršių.

▼ Papildomi balastiniai svoriai užtikrina didesnį stabilumą, didesnį važiavimo komfortą ir saugesnį darbą kalvotose vietovėse.

Privalumai, kurie palengvina jūsų darbą.

- MAX CUT pjovimo sijos su aukšto ir dvigubo pjovimo aukščio pavažomis (pasirenkama)
- ACTIVE FLOAT hidropneumatinė pakaba
- „Kennfixx“ hidraulinės jungtys lengvam sujungimui
- Hidraulinė apsauga atsitrenkus, nereikia sustoti
- Aiškiai matomas aukščio indikatorius
- Hidraulinis transportavimo užraktas (pasirenkama)
- Hidraulinio būdu valdoma apsauginė užuolaida (pasirenkama)
- Balastiniai svoriai didesniai stabilumui (pasirenkama)



Unikalus vektorinis užlenkimas

Šienapjovė užlenkiama naudojant dvikryptį hidraulinį cilindrą su slankioju stūmokliu, kuris, prieš kraštinę padėtį, palapsniui stabdo. Tada ji saugiai užfiksuojamas 120° transportavimo padėtyje. Norėdami sumažinti transportavimo kelias aukštį, mechaniniu arba hidraulinio būdu galite užlenkti apsauginius šoninius gaubtus. Tai reiškia, kad dėl mažesnio kaip 4 m aukščio ir arti traktoriaus esančio svorio centro, šienapjovę galite saugiai transportuoti į kitą lauką. Nepaisant didelio darbinio pločio, dėl tokių kompaktiškų transportavimo matmenų galima lengvai važiuoti pro siaurus įvažiavimus į laukus.

Patikimas darbas.

Visos DISCO galinės šienapjovės turi mechaninę apsaugą atsitrenkus į kliūtį. Atsitrenkus į kliūtį, šienapjovė sklandžiai pasisuka atgal ir virš kliūtis. Taip išvengiama pažeidimų ir ilgų prastovų. Pravažiavus kliūtį, tereikia šiek tiek pavažiuoti atbuline eiga, kad šienapjovė būtų atstatyta į pradinę padėtį ir būtų galima tęsti darbą. Tvirtus komponentus turinčios šienapjovės yra idealiai pritaikytos nepertraukiamam darbui. Hidraulinės sistemos komponentai sumontuoti rėmo viduje, kad būtų užtikrinta optimali apsauga.

Darbinis plotis (modelis)	4,20 m (4400), 3,80 m (4000), 3,40 m (3600 / C / RC), 3,00 m (3200 / C / RC), 2,60 (2800 / C / RC)
Tipas	Centrinė pakaba
Pjovimo sija	MAX CUT
GTV greitis	1000 (850) aps./min

120°
Transportavimo padėtis apsaugo nuo siūbavimo transportuojant keliais.

Taupykite degalus nemažindami našumo.

Tvirtos konstrukcijos, šoninę pakabą turinčios galinės DISCO 100-ios serijos šienapjovės išsiskiria dideliu našumu ir mažu galios poreikiu. Patogi naudoti, patikima mašina idealiai pritaikyta kasdieniam darbui.

MAX CUT pjovimo sija su integruotu ekonomišku GTV turi tokius pačius aukštos kokybės komponentus kaip ir didesni DISCO CONTOUR modeliai. Taip pat standartinę įrangą sudaro peilių greito pakeitimo sistema ir nuolatinis tepimas alyva.

Išskirtinė pakaba svorio centre leidžia šienapjovių su centrine pakaba privalumais naudotis ir šoninę pakabą turinčiuose modeliuose.

Mažai priežiūros reikalaujančios pavaros.

Šienapjovės pavaroje naudojami ypač mažai priežiūros reikalaujantys kardaniniai velenai be apsaugos grandinės. Tvirta diržinė pavara, kurios diržus galima įtempti sukamąja rankenėle, nenaudojant įrankių, apsaugo nuo perkrovų.

Mechaninė apsauga atsitrenkus į kliūtį.

Apsauga nuo perkrovų suveikia nedelsiant. Vos atsitrenkus į kliūtį, pjovimo blokas pasisuka atgal. Papildoma apsauga apsaugo išorinį pjovimo bloko kraštą nuo pažeidimų.

Paprastas prikabinimas.

DISCO 100 galima greitai ir lengvai prikabinti, kadangi kairiosios apatinės traukės kaištis yra šiek tiek žemiau. Pasukamas kardaninio veleno laikiklis ir integruota apšvietimo įrangos jungties bei hidraulinių žarnų saugojimo atrama suteikia papildomo patogumo. KENNFIXX® rankenos palengvina žarnų prijungimą.

Darbinis plotis (modelis)	3,40 m (360), 3,00 m (320 / C), 2,60 m (280 / C / RC)
Tipas	Šoninė pakaba
Pjovimo sija	MAX CUT
GTV greitis	1000 (850) 540 (460)

Ilgaamžės ir lengvai traukiamos, iki 3,4 m darbinio pločio.



▲ Pasirinkus plaušintuvą / maigytuvą, galima žymiai sutrumpinti augalų masės džiūvimo laiką. Papildomi vidinis ir išorinis pradalgės formavimo diskai palengvina pradalgių formavimą.



▲ Mažas transportavimo plotis ir netrukdomas matumas atgal: 105° transportavimo padėtyje su DISCO 100 galite saugiai važiuoti keliais.

▼ Veikiančių jėgų linija sutampa su svorio centru: centrinė pakabos spyruoklė galinėms šienapjovėms su šonine pakaba suteikia šienapjovių su centrine pakaba privalumų.

▲ Privalumai dirbant:

- Greitas ir paprastas prikabinimas bei atkabinimas dėl patogaus naudojimo
- Tikslus didelių plotų pjovimas naudojant MAX CUT technologiją
- Degalų taupymas naudojant mažesnius, 850 aps./min, sukčius
- Saugus transportavimas 105° padėtyje

Dideli privalumai mažuose laukuose.

- ▶ DISCO 10 tiesiog dirba puikiai.
 - Tikslus pjovimas mažuose laukuose naudojant MAX CUT technologiją
 - Saugus pjovimas ant šlaitų dėl idealaus svorio centro
 - Degalų taupymas sūkius sumažinus iki 460 aps./min
 - Patogus važiavimas keliais dėl netrukdomo matomumo atgal

Kompaktiška šienapjovė, atsiperkanti nuo pat pirmo pjovimo.

DISCO 10-ios serijos šienapjovės su šonine pakaba yra idealus sprendimas mažesniems ūkiams arba ūkininkaujantiems vietovėse su sudėtingu reljefu. Jos yra tvirtos, ekonomiškos ir lengvai valdomos – puikiai tinka mažiems laukams ir statiems šlaitams.

MAX CUT pjovimo sija su integruotu ekonomišku GTV ir CLAAS pakaba svorio centre užtikrina švarų pjovimą ir didelį efektyvumą. Tai leidžia net ir mažiausiuose laukuose pjauti naudojant didelių mašinų technologiją.

MAX CUT pjovimo sija su 540 (460 aps./min) ekonomišku GTV

Išskirtinė pakaba svorio centre. Štai kaip CLAAS perkelia centrinės pakabos privalumus į modelius su šonine pakaba: didelė pakabos spyruoklė tvirtinama prie šienapjovės rėmo, centre. Jėgų veikimo linija eina tiksliai per svorio centrą. Vidinė ir išorinė atramos užtikrina, kad jėgos būtų tolygiai paskirstytos pjovimo sijai. Maža spyruoklė papildomai sumažina pjovimo sijos pavaros apkrovą.



◀ Užlenkus į 95° transportavimo padėtį, šienapjovės svorio centras perkeliamas į vidurį ir užtikrinama vienodesnė traktoriaus galinių ratų apkrova. Todėl keliais galima važiuoti saugiai, o matomumas atgal yra netrukdomas.



◀ Dėl svorį sumažinančios konstrukcijos ir specialiai sustiprintų komponentų, DISCO 10 idealiai tinka pjauti pakeles ir pylimų šlaitus, kurių nuolydis siekia iki 45°.



Mažai priežiūros reikalaujančios pavaros.

DISCO 10 suka mažai priežiūros reikalaujantis kardaninis velenas. Galinga diržinė pavara patikimai slopina didžiausias apkrovas, o diržus galima įtempti nenaudojant įrankių, sukamąja rankenėle.

Tikslus gretimas važiavimas.

Pasirenkama pradalgės formavimo plokštė palieka švarią važiavimo juostą tarp nupjautų augalų ir nupjautų augalų masės. Todėl, važiuojant gretimu važiavimu, pašarai neužteršiami žemėmis.

Ypatingai patogi naudoti.

Šiek tiek žemesnė apatinės traukės kaiščio padėtis, pasukama kardaninio veleno atrama ir integruotas apšvietimo įrangos kištukas bei hidraulinių žarnų laikiklis leidžia šienapjovę lengvai prikabinti. Be to, ją galima prikabinti prie įvairių kategorijų prikabinimo įtaisų ir greito prikabinimo rėmų.

Mechaninė apsauga atsitrenkus į kliūtį.

Šienapjovėi atsitrenkus į kliūtį, apsauga nuo perkrovų suveikia iškart – šienapjovė pasisuka atgal ir virš kliūties. Šiek tiek pavažiavus atbuline eiga, šienapjovė atstatoma į pradinę padėtį ir vėl galima tęsti darbą.

Darbinis plotis (modelis)	3,00 m (32), 2,60 m (28), 2,20 m (24)
Tipas	Šoninė pakaba
Pjovimo sija	MAX CUT
GTV greitis	540 (460) aps./min

Švarus pjovimas geresniems pašarams.

CLAAS DISCO priekinės šienapjovės reiškia maksimalų našumą ir išskirtinę pašarų kokybę. Trys šienapjovių serijos – tai universalios ir patikimos mašinos, galinčios užtikrintai įveikti bet kokio reljefo vietas. Taigi, geriausių pjovimo rezultatų galite tikėtis jau nuo pirmojo metro.

Visos priekinės šienapjovės turi MAX CUT pjovimo siją, skirtą optimaliai pjovimo kokybei. Pageidaujant gali būti sumontuotas pirštinis plaušintuvas arba cilindrinis maigytuvas.

Našumui ir pašarų kokybei skirta trijulė.



- ▲ 3 modelio serijos, 13 šienapjovių.
- Darbinis plotis 3–3,4 m
- Efektyvi hidropneumatinė pakaba svorio centre (pasirenkama)
- Pasirinktinai galima įsigyti be plaušintuvo / maigytuvo arba su pirštiniu plaušintuvu ar cilindrinu maigytuvu

DISCO MOVE. Pristatymo meistrė.

Dėl 1000 mm judėjimo vertikaliai diapazono, DISCO MOVE prisitaiko prie bet kokios vietovės. Todėl ramiai, kontroliuodami situaciją ir tiksliai galite dirbti net su sunkius keltuvus turinčiais traktoriais arba važiuodami dideliu greičiu.

DISCO PROFIL. Kombinuota šienapjovė.

DISCO PROFIL naudojant kartu su galinėmis arba didelio darbinio pločio šienapjovėmis, sukuriama didelio našumo svajonių komanda. Patentuota PROFIL pakabos geometrija prie kiekvieno lauko nelygumo leidžia prisitaikyti greitai ir tiksliai.

DISCO 3150 F. Bazinis modelis.

DISCO 3150 F pasižymi ne tik geru kainos ir kokybės santykiu. Tvirta konstrukcija, aukščiausios klasės technologijos ir švarus pjovimas – tai jūsų pradinio lygio priekinė šienapjovė, kurioje naudojamos profesionalios technologijos.

DISCO MOVE

- 3–3,4 m darbinis plotis
- MAX CUT pjovimo siją su 7–8 pjovimo diskais
- ACTIVE FLOAT hidropneumatinė pakaba
- Greito prikabinimo trikampis ir tiesioginis prikabinimas

DISCO PROFIL

- 3–3,4 m darbinis plotis
- MAX CUT pjovimo siją su 7–8 pjovimo diskais
- Spyruoklinė pakaba arba ACTIVE FLOAT (pasirenkama)
- Greito prikabinimo trikampis

DISCO 3150 F

- 3 m darbinis plotis
- MAX CUT pjovimo siją su 7 pjovimo diskais
- Spyruoklinė pakaba arba ACTIVE FLOAT (pasirenkama)
- Greito prikabinimo trikampis



▲ Kompaktiškas prikabinimo prie priekinio keltuvo įtaisas garantuoja didelę DISCO PROFIL prošvaisį galulaukėse.



Tokios pat universalios, kaip ir jūs.
DISCO priekinės šienapjovės prisitaiko prie jūsų ūkio.

DISCO MOVE padidina pašarų ruošimo tempą.

Dirbdami su DISCO MOVE, derlių galite doroti greičiau ir važiuodami didesniu greičiu. Priekinė šienapjovė prie lauko nelygumų prisitaiko greitai ir tiksliai, net naudojant traktorius su dideliais keltuvais. Prie to prisideda didelis judėjimo vertikaliai diapazonas, o lauko paviršius tiksliai kopijuojamas net dirbant pačiose nelygiausiose vietovėse. Augalų masė išlieka švari, o iš pašarų gaunamas maksimalus energijos kiekis.

DISCO MOVE pagrindinis komponentas – patikrinta MAX CUT pjovimo sija. Ji užtikrina švarų ir vienodą pjovimą bei stebina savo patvarumu ir lengva technine priežiūra.

Optimalus lauko paviršiaus kopijavimas.

DISCO MOVE juda tiek horizontaliai, tiek ir vertikaliai, nepriklausomai nuo traktoriaus keltuvo, ir priderina šienapjovės pakėlimo aukštį. Mažiems paviršiaus nelygumams skirtas, žemai esantis, pjovimo sijos posūkio taškas, kartu su didesniems paviršiaus nelygumams skirta MOVE pakabos geometrija, užtikrina nepriekaištingą prisitaikymą prie vietovės. Išskirtinis, 1000 mm, judėjimas vertikalia kryptimi.

Ant prikabinimo bloko sumontuota, darbo metu reguliuojama, hidropneumatinė pakaba ACTIVE FLOAT yra standartinė įranga.

Gerai apgalvotas prikabinimo blokas.

Daugiafunkcis prikabinimo blokas leidžia šienapjovę prikabinti greitai ir lengvai. Šienapjovę galite prikabinti ir atkabinti naudodami traktoriaus 3-jų taškų pakabinimo sistemą arba greito prikabinimo trikampį – visa tai atliekama be papildomų atraminių stovų. Dėl kompaktiškos konstrukcijos, visada užtikrinamas geras matomumas į priekį.

Paprasta naudoti.

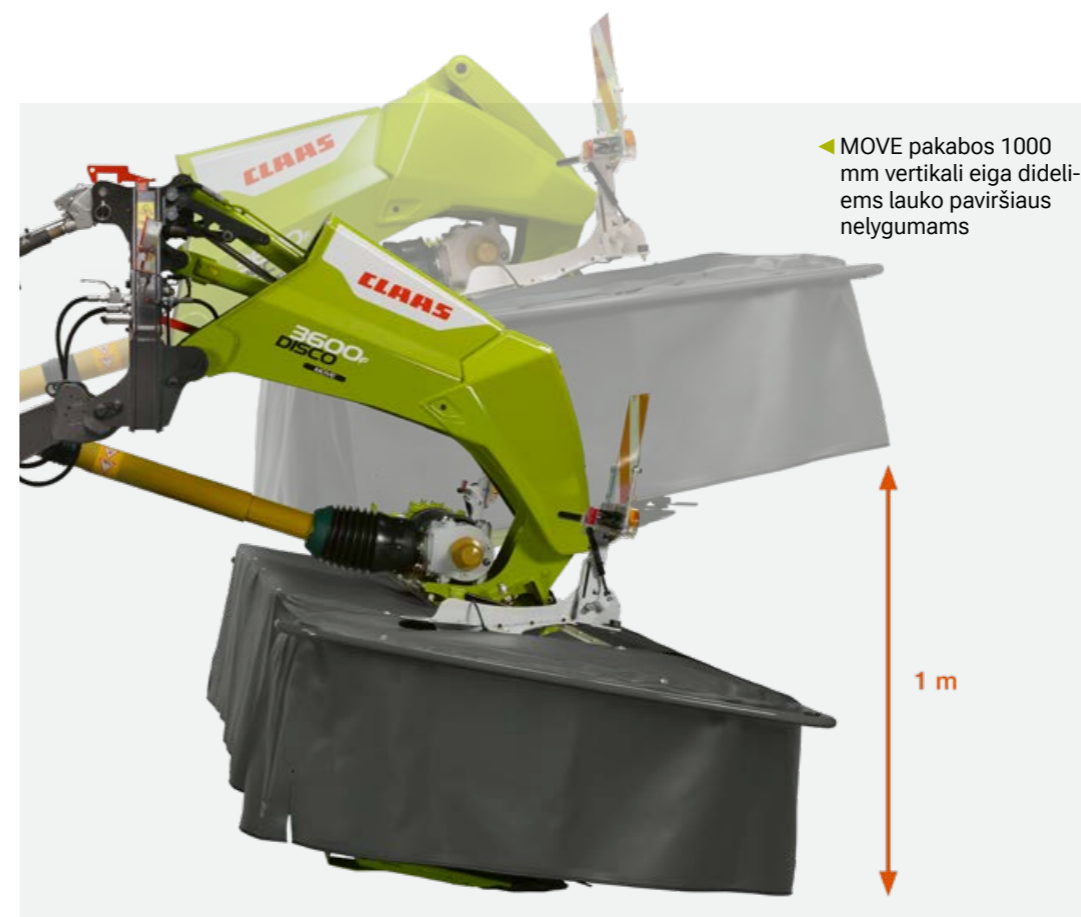
Sumontuotas reguliavimo įrenginys, vos tik žvilgtelėjus į jį, parodo teisingą apatinės trauklės aukštį. Spalvomis pažymėtos KENNFIXX® jungtys palengvina žarnų prijungimą ir atjungimą. Priklausomai nuo traktoriaus įrangos, klientai gali pasirinkti pageidaujamą hidraulinių žarnų ir manometro sumontavimo pusę.

Darbinis plotis (modelis)	3,40 m (3600 F / RC / FRC) 3,00 M (3200 F / RC / FRC)
Tipas	Centrinė pakaba
Pjovimo sija	MAX CUT
GTV greitis	1000 (850) aps./min

▼ DISCO MOVE visas savo galimybes parodo naudojama kartu su DISCO didelio darbinio pločio šienapjovėmis.



▼ Du pasirenkami veidrodėliai ant šienapjovės tvirtinimo įrenginio padidina saugumą važiuojant sudėtingose sankryžose.



▶ MOVE pakabos 1000 mm vertikali eiga dideliems lauko paviršiaus nelygumams

1 m



▶ Posūkio taškas arti lauko paviršiaus nedideliams nelygumams

Privalumai dirbant laukuose:

- Dėl optimalaus lauko paviršiaus kopijavimo, derlių dorokite greičiau
- Naudodami MAX CUT technologiją, pjaukite tiksliau
- Dėl lengvo prikabinimo ir atkabavimo, taupykite laiką
- Dėl automatizuotų procesų, dirbkite atsipalaidavę

Intelektas prieš vietovę.



▲ Tiesiog dirbkite atsipalaidavę. Automatizuoti procesai pagerina darbo kokybę ir palengvina operatoriaus darbą. Pavyzdžiui, priekinę šienapjovę galima valdyti tiesiogiai, naudojant DISCO galinės didelio darbinio pločio šienapjovės hidraulinę sistemą (priklausomai nuo specifikacijos).

DISCO PROFIL. Patentuota PROFIL pakabos geometrija. Tikslus pjovimas.



▼ Priklausomai nuo komplektiškumo, ši šienapjovė turi reguliuojamą spyruoklinę pakabą arba ACTIVE FLOAT.



▼ Išmanus skersinis švytavimas su pasvirusiu posūkio tašku leidžia švariai pjauti ir apsaugoti velėną.



DISCO 3150F.
Mažas svoris.
Didelis našumas.



DISCO PROFIL kopijuoja lauko paviršių, o ne juda atsitiktinai.

PROFIL priekinės šienapjovės stebina visais atžvilgiais. Jų stipriosios savybės išryškėja jas derinant su galinėmis arba didelio darbinio pločio šienapjovėmis. Tačiau, didžiausią našumą jos taip pat užtikrina ir naudojamos atskirai.

To pagrindas – patentuota PROFIL pakabos geometrija. Ji užtikrina greitą ir tikslų šienapjovės pritaikymą prie kiekvieno lauko nelygumo ir geriausius pjovimo rezultatus bet kokioje vietovėje.



▲ Laisvai švytuojanti pakaba kompensuoja lauko paviršiaus nelygumus statmenai važiavimo kryptčiai.



▲ Dėl žemai esančio posūkio taško, DISCO tiksliai kopijuoja paviršių.

Lauko paviršiaus kopijavimas trimis kryptimis.

PROFIL pakabos geometrija užtikrina tikslų, vienodą pjovimą net nelygiose vietovėse. Šienapjovė kopijuoja lauko paviršiaus nelygumus statmenai važiavimo kryptčiai. Patikimą lauko paviršiaus kopijavimą išilgine kryptimi užtikrina pjovimo sijos pakaba ir žemai esantis posūkio taškas. Taip išvengiama smigimo į dirvožemį ir apsaugoma velėna.

DISCO 3150 F puikiai tinka mažiems traktoriams, kuriems keliami aukšti reikalavimai.

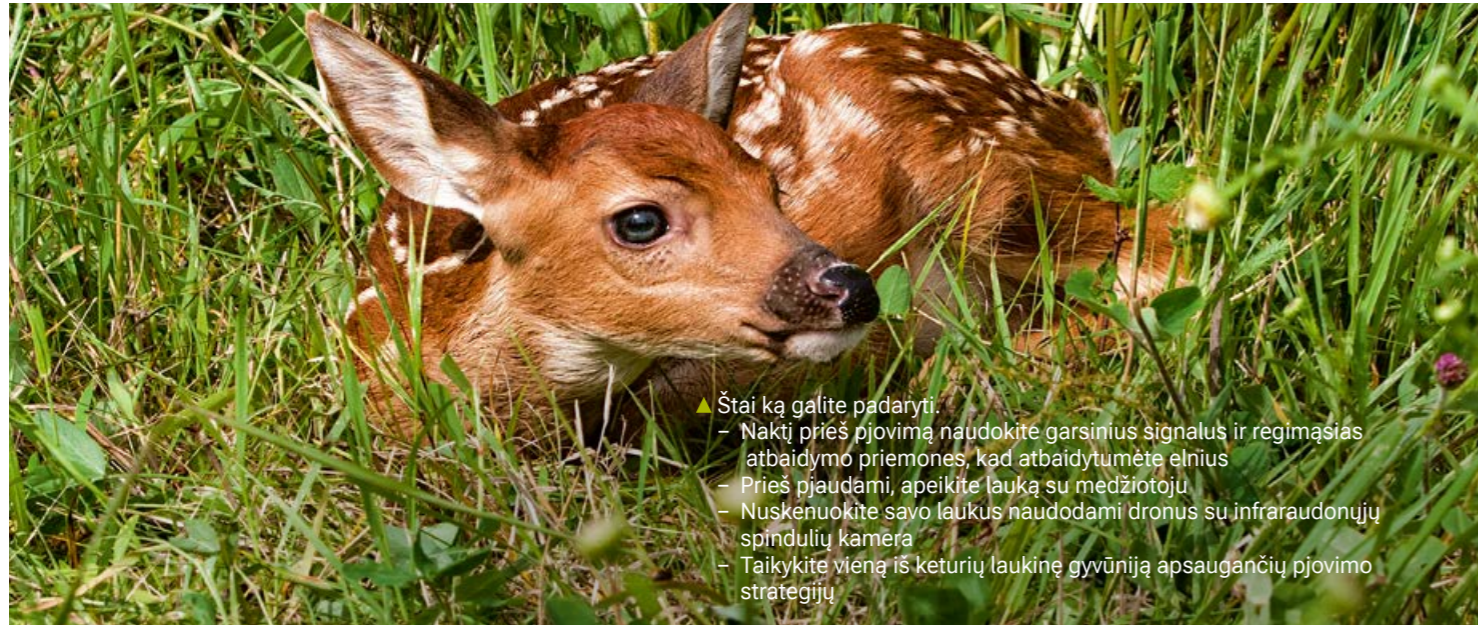
Pasirinkę paprastą naudoti DISCO 3150 F, gaunate patikrintą profesionalią mašiną už patrauklią kainą. MAX CUT pjovimo sija užtikrina švarų ir tikslų pjovimą. Dėl tunelio efekto, žaliavinių pelėnų kiekis pašaruose išlieka mažas, todėl žymiai pagerėja pašarų kokybė. Pradalgės formavimo diskas ir pusė būgno yra standartinė įranga, kuri nupjautą augalų masę patikimai pakloja į tvarkingas pradalgės.

Trumpas, arti traktoriaus esantis prikabinimo įtaisas užtikrina tikslų lauko paviršiaus kopijavimą ir švarų pjovimą. Dėl kompaktiškos konstrukcijos, mašina taip pat tinka mažiems, specialios paskirties traktoriams.

Kartu galime apsaugoti tuos, kurie negali apsisaugoti.

Pievų pjovimo pradžia yra nuo balandžio iki birželio. Tuo metu prasideda ir daugumos laukinių gyvūnų, kurie atsiduria ypatingai dideliame pavojuje, gyvenimas. Išsigandę triukšmo, vietoje to, kad bėgtų, jaunikliai instinktyviai slepiasi aukštoje žolėje. Šienapjovei artėjant, beveik nepastebimi gyvūnai yra mirtiname pavojuje. Jei stebėsite atidžiau ir imsitės veiksmų, gyvybes galima išgelbėti.

Bendradarbiaudamas su ūkininkais, tyrinėtojais ir medžiotojais, CLAAS sukūrė keletą pažangių ir praktiškų sprendimų, leidžiančių tiksliau aptikti lauke esančius laukinius gyvūnus.



- ▲ Štai ką galite padaryti:
- Naktį prieš pjovimą naudokite garsinius signalus ir regimąsias atbaidymo priemones, kad atbaidytumėte elnius
 - Prieš pjaudami, apeikite lauką su medžiotoju
 - Nuskenaukite savo laukus naudodami dronus su infraraudonųjų spindulių kamera
 - Taikykite vieną iš keturių laukinę gyvūniją apsaugančių pjovimo strategijų

Keturios gyvybę išsaugančios strategijos:

1. Lauko dalis nupjaunama iš vakaro, prieš pagrindinį pjovimą

Maža lauko dalis nupjaunama iš vakaro. Pasikeitus gyvūnų gyvenamajai aplinkai, patelės sunerimsta ir skuba savo jauniklius pervesti į saugią vietą.

2. Pirmiausiai nupjaunamos galulaukės

Pirmiausiai nupjaunamos galulaukės. Tada pjaunama nuo lauko vidurio link kraštų. Laukiniai gyvūnai gali saugiai pabėgti iš pjaunamo ploto.

3. Pjaunama nuo lauko vidurio link kraštų

Pjaunama ne nuo lauko krašto į lauko vidurį, bet atvirkščiai. Taip sukuriama pabėgimo keliai ir laukiniai gyvūnai neužspeičiami paskutiniame važiavime.

4. Pradedama pjauti nuo kelio pusės

Jei laukas yra šalia kelio, pirmiausiai nupjaunamas išilgai kelio esantis lauko kraštas. Toliau pjaunama tolyn nuo kelio, kad laukiniai gyvūnai neišbėgtų ant kelio.



▲ Dronai su infraraudonųjų spindulių kamera skenuoja lauką. Jie pagal šilumos pėdsaką gali patikimai aptikti laukinių gyvūnų jauniklius aukštoje, tankioje žolėje.



- ▲ Visada paruošta kitam darbui.
- Paprastas nustatymas dėl praktiškų, raudonai pažymėtų pagalbinių priemonių
 - Lengva techninė priežiūra dėl gero priėjimo
 - Trumpesnės prastovos dėl ilgesnių techninės priežiūros intervalų

▼ Aiškiai matomos, raudonai pažymėtos pagalbinės priemonės padeda optimaliai sureguliuoti visas DISCO šienapjoves: 1. Darbinio aukščio reguliavimas, 2. ACTIVE FLOAT manometras, 3. KENNFIXX hidraulinių žarnų žymėjimas



Taupote laiką, kai kiekviena minutė yra svarbi.

DISCO šienapjovės yra lengvai valdomos, o jų techninė priežiūra atliekama greitai. Daugybė gerai apgalvotų detalių supaprastina jūsų kasdienį darbą ir sumažina prastovas iki minimumo – tiek dirbant, tiek valant, tiek atliekant techninę priežiūrą. Daugybė praktiškų pagalbinių reguliavimo priemonių, lengvai atpažįstamų dėl raudonos spalvos, padeda pasiekti optimalius mašinos nustatymus.

Atsarginiai peiliai saugomi lietaus vandens nepraleidžiančioje dėžėje ant šienapjovės korpuso. Jie gali būti greitai pakeisti lauke, naudojant integruotą montavimo svirtį, kuri taip pat yra raudonos spalvos, todėl iš karto pastebima, jei ją padėjote pievoje.



▲ Spalvoti tepimo taškų lipdukai aiškiai nurodo, kada kiekvieną tepimo tašką reikia sutepti.

Geras priėjimas.

Apsauginiai gaubtai užlenkiami į viršų, todėl lengva pasiekti šienapjovės pjovimo siją ir visus techninės priežiūros taškus. Išorinį gaubto kraštą, kuris yra labiau linkęs dilti, galima pakeisti atskirai.

Visos DISCO šienapjovės turi integruotą dėžę atsarginių peilių saugojimui. Kardaninių velenų 250 valandų tepimo intervalai dar labiau sutrumpina aptarnavimo atlikimui reikalingą laiką ir sumažina išlaidas.

Dirbame jums.

CLAAS prioritetas – jūsų parengtis darbui. Siūlydami platų paslaugų, atsarginių dalių ir eksploatacinių medžiagų asortimentą, užtikriname, kad jūsų mašinos visada veiktų optimaliai.

Tai apima platų jūsų patikimo pardavimo partnerio teikiamų techninės priežiūros ir remonto paslaugų spektrą, didelį originalių atsarginių dalių ir eksploatacinių medžiagų pasirinkimą bei skaitmeninius įrankius, kurie padės jums planuoti ir priimti sprendimus.

Tai užtikrina, kad visada esate pasiruošę veikti.

Greitesnis aptarnavimas didesniai eksploatacinių patikimumui.

CLAAS serviso partnerių dirbtuvės su kvalifikuotais mechanikais yra pasirengę padėti, kad visada būtumėte pasiruošę dirbti. Teikdami sertifikuotas dirbtuvių paslaugas, atlikdami išsamią techninę priežiūrą ir profesionalius patikrinimus, jie užtikrina, kad jūsų mašinos veiktų patikimai ištisus metus.

CLAAS ORIGINAL – dideliame našumui.

Rinkdamiesi ORIGINAL CLAAS dalis, renkatės kokybę ir ilgamžiškumą. Kiekviena pakaitinė ir susidėvinti dalis yra pagaminta laikantis griežtų standartų ir tiksliai pritaikyta jūsų CLAAS mašinai. Tai užtikrina, kad kiekvienas komponentas puikiai dera prie bendros sistemos.



▲ Reikia pagalbos bet kokiaje situacijoje? Mes pasirūpinsime jumis. Prireikus tiesiogiai atvyksime į jūsų darbo vietą ir greitai bei profesionaliai išspręsimės visas problemas.



Seniai nesimatėte?

Apsauga nuo dėvėjimosi atsiperka.

Dirbame jums.
„CLAAS Service & Parts“.

Daugiau nei 97 % atsarginių dalių pristatomos tą pačią dieną.



CLAAS ORIGINAL atsarginės dalys, įskaitant aukščiausius poreikius atitinkančias PREMIUM LINE ir senesniems modeliams skirtas SILVER LINE, užtikrina maksimalų efektyvumą.

Visos dalys yra lengvai prieinamos.

Gerai apgalvota logistikos sistema užtikrina, kad jums reikalingos atsarginės dalys bus pristatytos kuo greičiau. Mūsų CLAAS pardavimo atstovai yra taip arti vienas kito, kad atsarginės dalys visada yra šalia jūsų arba gali būti greitai pristatytos iš vieno iš mūsų centrinių logistikos sandėlių. Tai reiškia, kad daugiau nei 97 % atsarginių dalių iš centrinio atsarginių dalių sandėlio išsiunčiamos tą pačią dieną – todėl jūsų mašina per trumpiausią laiką vėl gali dirbti. Jei atsarginių dalių reikia labai skubiai, siūlome greitai sprendimus, kad jums reikalingą pagalbą gautumėte dar greičiau.

„Parts Shop“ veikia ištisą parą.

Naudodami „CLAAS connect“ savo išmaniajame telefone, svarbias atsargines dalis, tepalus ir eksploatacines medžiagas galite pasiekti bet kada ir bet kur. „Parts Doc“ ir „Parts Shop“ leidžia lengvai identifikuoti ir tiesiogiai užsisakyti atsargines dalis.

DISCO ¹		3600 FRC MOVE	3600 FC MOVE	3600 F MOVE	3200 FRC MOVE	3200 FC MOVE	3200 F MOVE	3600 FRC PROFIL	3600 FC PROFIL	3600 F PROFIL
Šienapjovė		Priekinės šienapjovės								
Darbinis plotis	m	3,40	3,40	3,40	3,00	3,00	3,00	3,00	3,40	3,40
Transportavimo plotis	m	3,40	3,40	3,40	3,00	3,00	3,00	3,40	3,40	3,40
Mašinos aukštis transportavimo padėtyje	m	-	-	-	-	-	-	-	-	-
Užlenkimo kampas transportavimo padėtyje	°	-	-	-	-	-	-	-	-	-
Svoris (priklausomai nuo plaušintuvo / maigytuvo)	ap., kg	1420	1390	1060	1250	1220	970	1150	1120	830
MAX CUT pjovimo sija ²		●	●	●	●	●	●	●	●	●
Diskai (2 peiliai diskui)		8	8	8	7	7	7	8	8	8
Peilių greito pakeitimo sistema		●	●	●	●	●	●	●	●	●
Plaušintuvas / maigytuvas ¹		PU / plienas	-	-	PU / plienas	-	-	PU	-	-
Plaušintuvo / maigytuvo greitis	aps./min.	950	900 / 770	-	950	900 / 770	-	950	900 / 770	-
Spyruoklinė pakaba		-	-	-	-	-	-	●	●	●
ACTIVE FLOAT pakaba		● ³	● ³	● ³	● ³	● ³	● ³	○ ³	○ ³	○ ³

Reikalavimai traktoriui

Prikabinimo įrenginio kategorija		II	II	II	II	II	II	II	II	II	
GTV greitis	aps./min.	1000 (850)	1000 (850)	1000 (850)	1000 (850)	1000 (850)	1000 (850)	1000 (850)	1000 (850)	1000 (850)	
Hidraulinės jungtys		1 x vk (+1 x dk ⁴ + 1 x vk ³)						(1 x dk ⁴ + 1 x vk ³)			

Įranga

Hidrauliniu būdu užlenkiami apsauginiai gaubtai		○ ⁴	○ ⁴	○ ⁴	○ ⁴	○ ⁴	○ ⁴	○ ⁴	○ ⁴	○ ⁴
Platus augalų masės paskleidimas		-	○	-	-	○	-	-	○	-
Reguliuojami pradalgėlių formavimo skydai		●	●	-	●	●	-	●	●	-
Išorinis pradalgės formavimo diskas		-	-	● (2x)	-	-	● (1x)	-	-	● (2x)
Pavažos aukštam pjovimui (+30 mm)		○	○	○	○	○	○	○	○	○
Dvigubo aukščio pavažos aukštam pjovimui (+60 mm)		○	○	○	○	○	○	○	○	○
Dylančios pavažos		○	○	○	○	○	○	○	○	○
Dylančios pavažos (+ 15 mm)		○	○	○	○	○	○	○	○	○
Pjovimo sijos apsaugos įranga (sudėt. sąlygoms)		○	○	○	○	○	○	○	○	○
Įspėjamieji ženklai su apšvietimo įranga		○ ⁶	○ ⁶	○ ⁶	○ ⁶	○ ⁶	○ ⁶	○ ⁶	○ ⁶	○ ⁶
Du veidrodžiai		○	○	○	○	○	○	○	○	○
Hidraul. užraktas transportavimo padėtyje		-	-	-	-	-	-	-	-	-
Mech. apsauga, leidžianti atsilenkti atgal		-	-	-	-	-	-	-	-	-
Saugojimo įranga		-	-	-	-	-	-	-	-	-
Galulaukių ribotuvas		-	-	-	-	-	-	-	-	-

¹ C = pirštinis plaušintuvas, RC = cilindrinis maigytuvas, F = priekinė, T = prikabinama, be simbolių = be plaušintuvo / maigytuvo, PU = poliuretanas

² Standartinis pjovimo aukštis 40 mm (bepakopis reguliavimas 30-70 mm)

³ 1 x vk reikalinga reguliuoti slėgį ACTIVE FLOAT

⁴ 1 x dk reikalinga hidrauliniams užlenkiamam apsauginiam gaubtui

⁵ Su „plaukiojančia“ padėtimi

⁶ Užlenkiama

⁷ Šiuose modeliuose pradalgėlių formavimo skydas

⁸ Šiuose modeliuose hidraulinis

⁹ Pasukimo procesas ir apsauginio gaubto užlenkimas kartu su hidrauline apsauga atsitrenkus į kliūtį

3200 FRC PROFIL	3200 FC PROFIL	3200 F PROFIL	3150 F	4400 CONTOUR	4000 CONTOUR	3600 RC CONTOUR	3600 / 3600 C CONTOUR	3200 RC CONTOUR	3200 / 3200 C CONTOUR	2800 RC CONTOUR	2800 / 2800 C CONTOUR
Priekinės šienapjovės				Galinės šienapjovės su centrine pakaba							
3,00	3,00	3,00	3,00	4,20	3,80	3,40	3,40	3,00	3,00	2,60	2,60
3,00	3,00	3,00	3,00	-	-	-	-	-	-	-	-
-	-	-	-	3,90	3,90	3,57	3,57	3,19	3,19	2,86	2,86
-	-	-	-	120	120	120	120	120	120	120	120
1000	970	740	685	1160	1040	1300	950 / 1280	1180	870 / 1150	1070	810 / 1050
●	●	●	●	●	●	●	●	●	●	●	●
7	7	7	7	10	9	8	8	7	7	6	6
●	●	●	●	●	●	●	●	●	●	●	●
PU	-	-	-	-	-	PU / plienas	-	PU	-	PU	-
950	900 / 770	-	-	-	-	940	- / 910	940	- / 910	940	- / 910
●	●	●	●	-	-	-	-	-	-	-	-
○ ³	○ ³	○ ³	○ ³	●	●	●	●	●	●	●	●

II	II	II	II	III	III	III	II / III	III	II / III	II	II
1000 (850)	1000 (850)	1000 (850)	1000 (850)	1000 (850)	1000 (850)	1000 (850)	1000 (850)	1000 (850)	1000 (850)	1000 (850)	1000 (850)
(1 x dk ⁴ + 1 x vk ³)				1 x dk ⁵ 1 x dk ⁹ (+1 x vk) ³	1 x dk ⁵ 1 x dk ⁴ (+1 x vk) ³	1 x dk ⁴ (+ 1 x vk ³)					

○ ⁴	○ ⁴	○ ⁴	-	○	○	-	-	-	-	-	-
-	○	-	-	-	-	-	- / ○	-	- / ○	-	- / ○
●	●	-	-	-	-	●	- / ●	○	- / ●	●	- / ●
-	-	● (1x)	● (1x)	○	○	-	○ / -	-	○ / -	-	○ / -
○	○	○	○	○	○	○	○	○	○	○	○
○	○	○	-	○	○	○	○	○	○	○	○
○	○	○	○	○	○	○	○	○	○	○	○
○	○	○	○	-	-	-	-	-	-	-	-
○	○	○	-	○	-	○	- / ○	○	- / ○	○	- / ○
○ ⁶	○ ⁶	○ ⁶	○	○	○	○	○	○	○	○	○
○	○	○	○	-	-	-	-	-	-	-	-
-	-	-	-	○	○	○	○	○	○	○	○
-	-	-	-	● ⁹	●	●	●	●	●	●	●
-	-	-	-	○	○	○	○	○	○	○	○
-	-	-	-	●	●	●	●	●	●	●	●

CLAAS nuolat tobulina visus savo gaminius, kad jie atitiktų praktinius reikalavimus, dėl to gaminiai gali būti keičiami. Šioje brošiūroje pateikti aprašymai ir techniniai duomenys turi būti vertinami kaip apytiksliai ir gali apimti pasirenkamą įrangą, kuri neįeina į standartinę komplektaciją. Ši brošiūra gali būti naudojama visame pasaulyje. Norėdami sužinoti konkrečius techninius duomenis ir kainas, kreipkitės į artimiausią CLAAS atstovą. Siekiant aiškiai parodyti veikimo principus, fotografuojant apsauginiai skydai ir gaubtai galėjo būti nuimti. Niekada patys nenuimkite šių apsauginių skydų ir gaubtų, kad išvengtumėte bet kokių pavojų. Tam būtina perskaityti atitinkamas naudojimo vadovo instrukcijas. Visi techniniai duomenys, susiję su varikliais, remiasi Europos išmetamųjų teršalų reguliavimo standartais: Etapai. Bet kuri nuoroda į Tier standartus šiame dokumente, skirta tik informaciniams tikslams ir supratimui. Tai nėra patvirtinimas regionams, kuriuose išmetamieji teršalai reguliuojami pagal Tier standartus.

DISCO ¹		360	320 C	320	280 RC	280 C	32	28	24
Šienapjovė		Gale šone pakabinamų šienapjovių 100-oji serija					Gale šone pakabinamų šienapjovių 10-oji serija		
Darbinis plotis	m	3,40	3,00	3,00	2,60	2,60	3,00	2,60	2,20
Transportavimo plotis	m	-	-	-	-	-	-	-	-
Mašinos aukštis transportavimo padėtyje	m	3,80	3,50	3,40	3,10	3,10	3,50	3,10	2,70
Užlenkimo kampas transportavimo padėtyje	°	105	95	105	95	95	95	95	95
Svoris (priklausomai nuo plaušintuvo / maigytuvo)	ap., kg	850	1130	800	1060	1040	750	700	650
MAX CUT pjovimo sija ²		●	●	●	●	●	●	●	●
Diskai (2 peiliai diskui)		8	7	7	6	6	7	6	5
Peilių greito pakeitimo sistema		●	●	●	●	●	○	○	○
Plaušintuvai ir maigytuvai		-	-	-	-	-	-	-	-
Plaušintuvo / maigytuvo greitis	aps./min.	-	900	-	900	900	-	-	-
Spyruoklinė pakaba		●	●	●	●	●	●	●	●
ACTIVE FLOAT pakaba		-	-	-	-	-	-	-	-
Reikalavimai traktoriui									
Prikabinimo įrenginio kategorija		II	II	II	II	II	II / Greitas prikabinimas	II / Greitas prikabinimas	II / Greitas prikabinimas
GTV greitis	aps./min.	1000 (850)	1000 (850)	1000 (850)	540 (460)	540 (460)	540 (460)	540 (460)	540 (460)
Hidraulinės jungtys		1 x dk	1 x vk	1 x dk	1 x vk	1 x vk	1 x vk	1 x vk	1 x vk
Įranga									
Hidrauliniu būdu užlenkiami apsauginiai gaubtai		-	-	-	-	-	-	-	-
Platus augalų masės paskleidimas		-	○	-	-	○	-	-	-
Reguliuojami pradalgė formavimo skydai		-	●	-	●	●	-	-	-
Išorinis pradalgės formavimo diskas		○	-	○	-	-	○ ⁷	○ ⁷	○ ⁷
Pavažos aukštam pjovimui (+30 mm)		○	○	○	○	○	○	○	○
Dvigubo aukščio pavažos aukštam pjovimui (+60 mm)		○	○	○	○	○	○	○	○
Dylančios pavažos		○	○	○	○	○	○	○	○
Dylančios pavažos (+ 15 mm)		-	-	-	-	-	-	-	-
Pjovimo sijos apsaugos įranga (sudėt. sąlygoms)		-	-	-	-	-	-	-	-
Įspėjamieji ženklai su apšvietimo įranga		○	○	○	○	○	○	○	○
Du veidrodžiai		-	-	-	-	-	-	-	-
Hidraul. užraktas transportavimo padėtyje		-	-	-	-	-	-	-	-
Mech. apsauga, leidžianti atsilenkti atgal		●	●	●	●	●	●	●	●
Saugojimo įranga		○	○	○	○	○	○	○	○
Galulaukių ribotuvas		○	●	○	●	●	○ ⁸	○ ⁸	○ ⁸

¹ C = pirštinis plaušintuvas, RC = cilindrinis maigytuvas, F = priekinė, T = prikabinama, be simbolių = be plaušintuvo / maigytuvo

² Standartinis pjovimo aukštis 40 mm (bepakopis reguliavimas 30-70 mm)

³ 1 x vk reikalinga reguliuoti slėgį ACTIVE FLOAT

⁴ 1 x dk reikalinga hidrauliniams užlenkiamam apsauginiam gaubtui

⁵ Su „plaukiojančia“ padėtimi

⁶ Užlenkiama

⁷ Šiuose modeliuose pradalgės formavimo skydas

⁸ Šiuose modeliuose hidraulinis

⁹ Pasukimo procesas ir apsauginio gaubto užlenkimas kartu su hidrauline apsauga atsitrenkus į kliūtį



DISCO.

Tiesiog patikima.

Augimas kartu.

Kad ir ką mes bedarytume, visada mūsų dėmesio centre esate jūs, mūsų klientai. Žinome, su kokiais iššūkiais susiduriate kiekvieną dieną, todėl dirbame kartu su jumis, kad sukurtume žemės ūkio mašinas, padedančias jums ūkininkauti sėkmingai ir tvariai, dabar ir ateityje. Mūsų skaitmeniniai sprendimai supaprastina sudėtingus procesus ir palengvina jūsų darbą. Norime suteikti jums galimybę būti geriausiu savo srityje.



Baltic Agro 

UAB Baltic Agro Machinery
Vilnius: Molėtų g. 13, Didžiosios Riešės k., LT-14262 Vilniaus r.
Kaunas: Verslo g. 9, Kumpių km., LT-54311 Kauno r.
Panevėžys: Kniaudiškių g. 149, LT-37157 Panevėžys
Šiauliai: Slėnio g. 2, Vinkšnėnai, LT-76131 Šiaulių r.
Plungė: Šiaulių g. 15, Truikių km., Babrungo sen., Plungės raj.
LT-90110
info@ba-machinery.lt
balticagromachinery.lt
claas.lt