



Fahrertraining

CONVIO

CONVIO FLEX

CLAAS Vertriebsgesellschaft mbH

CLAAS





CONVIO FLEX / CONVIO.

Produktivität am laufenden Band.



QR CODE

CONVIO Fahrertraining jederzeit online abrufen.

So geht's:

Schritt 1:

Aufkleber mit dem QR Code gut sichtbar in der Kabine anbringen.

Schritt 2:

QR Code mit dem Smartphone oder Tablet scannen.

Schritt 3:

Fahrertraining nutzen.



Wichtige Hinweise

- **Diese Fahrertrainingsunterlage ersetzt nicht die Betriebsanleitung.**
- Hinweise auf **Unfallgefahren** müssen der **Betriebsanleitung vor Inbetriebnahme** der Maschine entnommen werden
- **Die Teilnehmer werden zu Beginn des Fahrertrainings auf Position und Bedeutung der Warnbildhinweise sowie der dazugehörigen Gefahrenstelle hingewiesen.**
- **Das Fahrertraining sowie die vorliegende Unterlage steht nicht in Zusammenhang mit der Übergabe des Produktes. Die Übergabeerklärung ist durch den Vertriebspartner korrekt auszufüllen (siehe Übergabeprozess gemäß KD Richtlinie) und vom Kunden bei Übernahme des Produktes zu unterschreiben.**
- Die Schulungsunterlage dient lediglich zur richtigen Anwendung und wirtschaftlichen Nutzung der Maschine.
- Ausführliche Informationen zur Maschine entnehmen Sie bitte aus der **Betriebsanleitung**, die jeder Maschine beiliegt.
- Die optimale Nutzung der vorliegenden Unterlage ist nur in Verbindung mit einer Teilnahme am CLAAS Fahrertraining gegeben.
- Änderungen sind vorbehalten.

Inhaltsverzeichnis

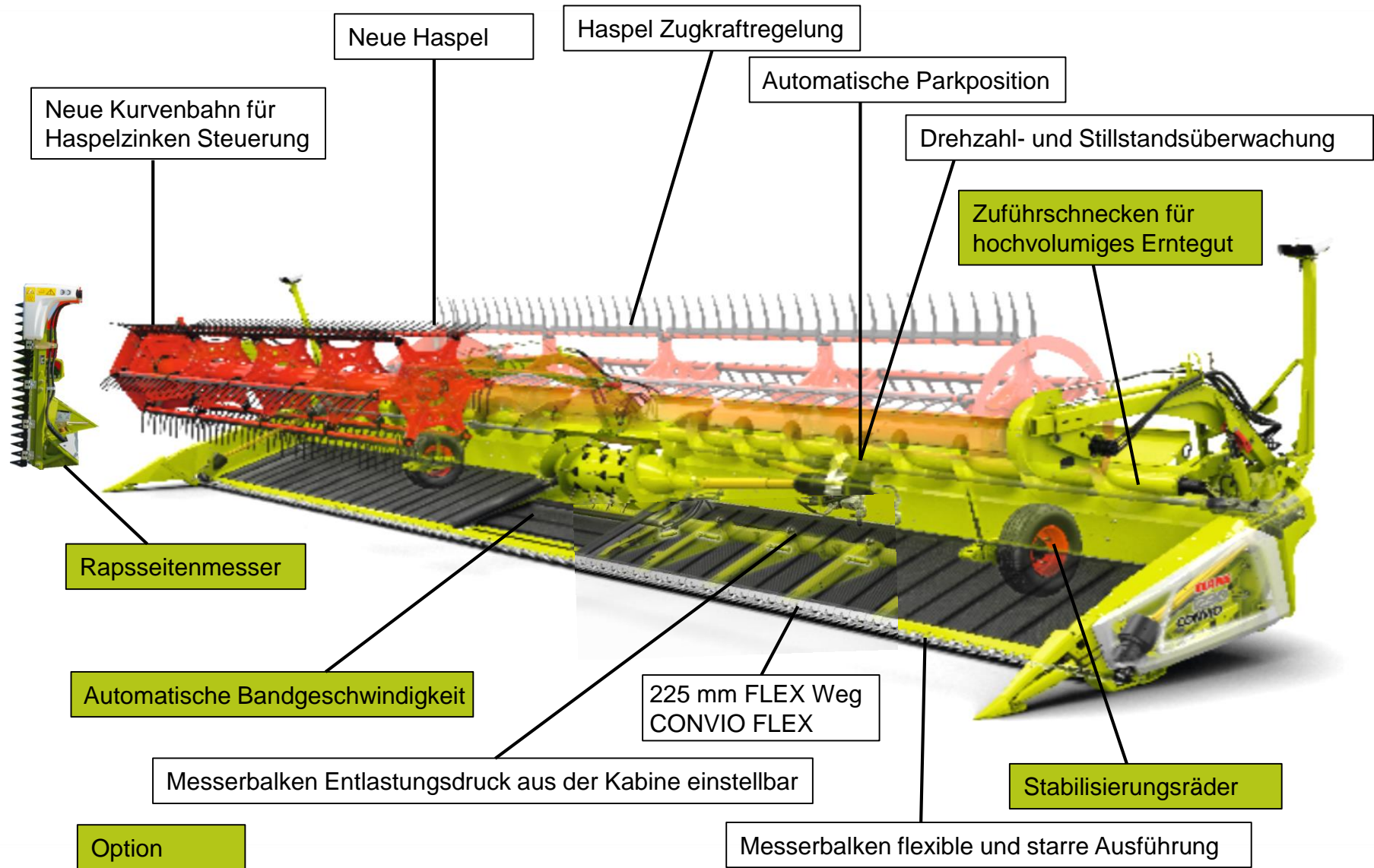
<u>Baureihe</u>	S. 6	<u>Maschinenvoraussetzungen</u>	S. 30
<u>CONVIO im Überblick</u>	S. 7	<u>Entlastungsdruck</u>	S. 32
<u>Funktionsweise</u>	S. 9	<u>Betriebsmodus</u>	S. 33
<u>Mechanischer Kraftverlauf</u>	S. 10	<u>Halmteiler CONVIO FLEX</u>	S. 36
<u>Schnittsystem</u>	S. 11	<u>Parkposition</u>	S. 37
<u>Mittel- und Seitenbänder</u>	S. 14	<u>Optionen</u>	S. 38
<u>Zuführschnecke</u>	S. 17	<u>Geländebedingungen</u>	S. 41
<u>Drehzahlüberwachung</u>	S. 18	<u>CLAAS ORIGINAL Erntechek</u>	S. 42
<u>Reversieren</u>	S. 19	<u>CLAAS connect</u>	S. 43
<u>Störung und Abhilfe der Bänder</u>	S. 20		
<u>Bandspannungen</u>	S. 21		
<u>Einzugsschnecke</u>	S. 23		
<u>Haspel</u>	S. 26		
<u>Flexibler Messerbalken</u>	S. 29		



CONVIO und CONVIO FLEX

	Model	Typ / Untertyp	Arbeitsbreite [m]
Messerbalken starr	CONVIO 770	590/025	7,69 m
	CONVIO 930	590/030	9,22 m
	CONVIO 1080	590/035	10,74 m
	CONVIO 1230	590/040	12,26 m
	CONVIO 1380	590/045	13,19 m
Messerbalken flexibel	CONVIO FLEX 770	591/025	7,77 m
	CONVIO FLEX 930	591/030	9,30 m
	CONVIO FLEX 1080	591/035	10,82 m
	CONVIO FLEX 1230	591/040	12,34 m
	CONVIO FLEX 1380	591/045	13,87 m







CONVIO

- Messerbalken hat eine starre Verbindung zum Schneidwerksrahmen und ist in sich starr.



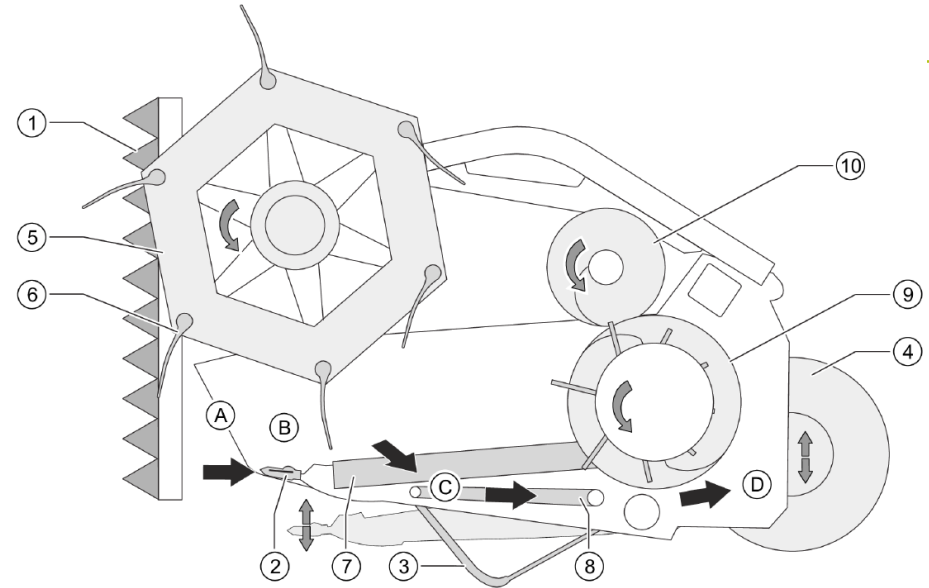
Hinweis: Bei An- und Abkuppeln des Multikupplers sind der Dieselmotor und die Zündung auszuschalten!



CONVIO FLEX

- Messerbalken ist über die gesamte Breite flexibel mit dem Schneidwerksrahmen verbunden.
- Förderbänder sind flexibel, um eine saubere Verbindung zwischen Messerbalken und Schneidwerksrahmen sicherzustellen.
- 225 mm FLEX Weg.



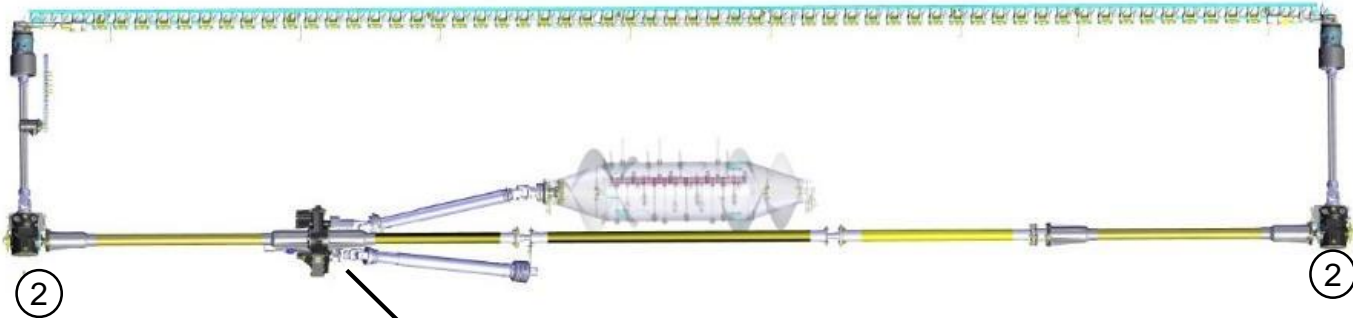


Funktion	Beschreibung	
A	Erntegut schneiden	Das Rapstrennmesser* (1) schneidet querliegendes Erntegut aus dem Bestand, sodass eine saubere Schnittkante entsteht und Verluste minimiert werden. Der Messerbalken (2) schneidet das Erntegut ab. Bei der Variante FLEX* gleicht sich der Messerbalken (2) der Bodenkontur an, um einen tiefen Schnitt zu realisieren.
B	Erntegut aufnehmen	Die Ährenheber* richten flach stehendes Erntegut auf. Die Tastbügel (3), der Messerbalken (2) (nur bei FLEX) und das AUTO CONTOUR* System des Mähdeschers steuern die Bodenführung des Vorsatzgeräts. Die Stabilisierungsräder* (4) unterstützen das AUTO CONTOUR* System und entlasten den Einzugskanal der Maschine. Die Haspel (5) fördert das geschnittene Erntegut mithilfe der Haspelzinken (6) auf die Förderbänder (7) und (8).
C	Erntegut fördern	Die seitlichen Förderbänder (7) und die oberen Zuführschnecken* (10) fördern das geschnittene Erntegut zur Mitte des Vorsatzgeräts. Das mittlere Förderband (8) fördert das geschnittene Erntegut zu der Einzugschnecke (9).
D	Erntegut einziehen	Die Einzugschnecke (9) übergibt das geschnittene Erntegut in den Einzugskanal des Mähdeschers.

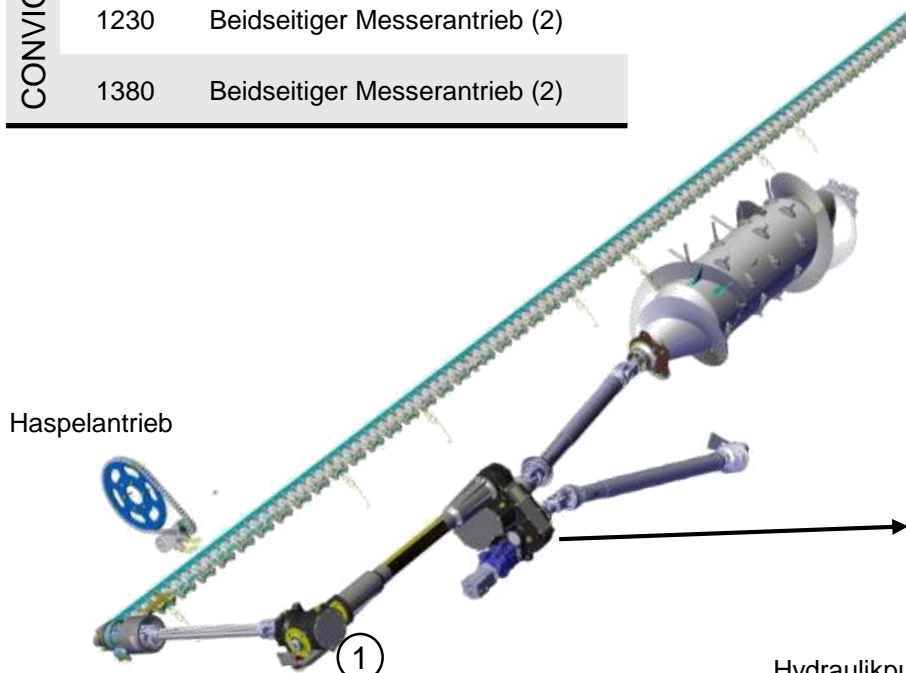


Mechanischer Kraftverlauf

	Breite	Messerantrieb
CONVIO / CONVIO FLEX	770	Einseitiger Messerantrieb (1)
	930	Einseitiger Messerantrieb (1) Optional beidseitiger Messerantrieb (2)
	1080	Beidseitiger Messerantrieb (2)
	1230	Beidseitiger Messerantrieb (2)
	1380	Beidseitiger Messerantrieb (2)

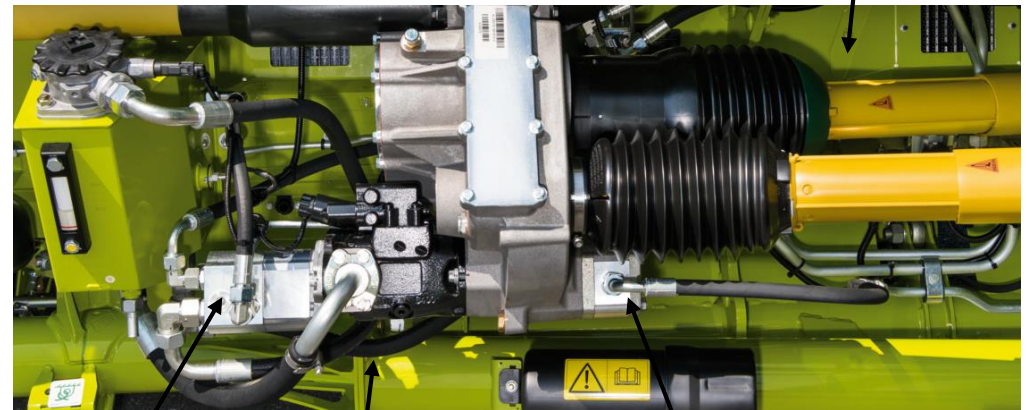


Gelenkwelle zur mittleren Einzugsschnecke mit integrierter Überlastsicherung von 2.500 Nm zur Absicherung



Haspelantrieb

Winkelgetriebe zum Messerantrieb mit Überlastsicherung



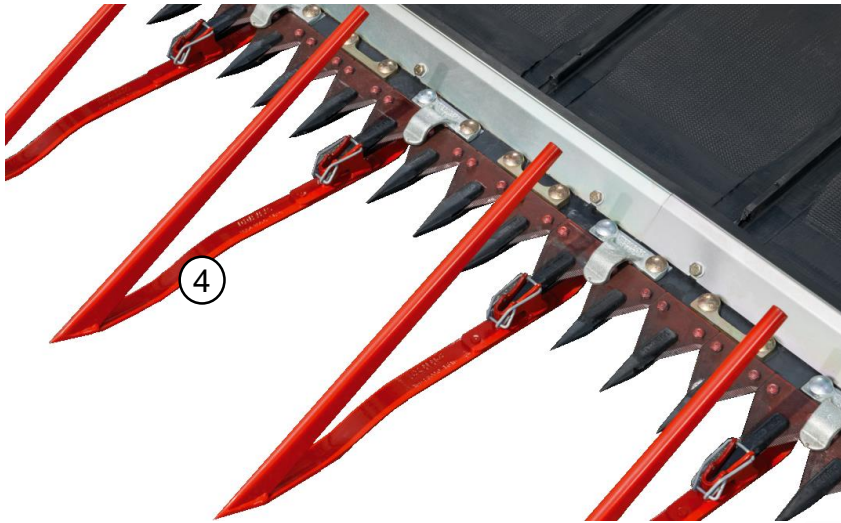
Hydraulikpumpe Mittelband (Konstantpumpe)

Hydraulikpumpe Seitenbänder (Verstellpumpe)

Hydraulikpumpe Rapsmesserantrieb (Konstantpumpe)



Schnittsystem CONVIO



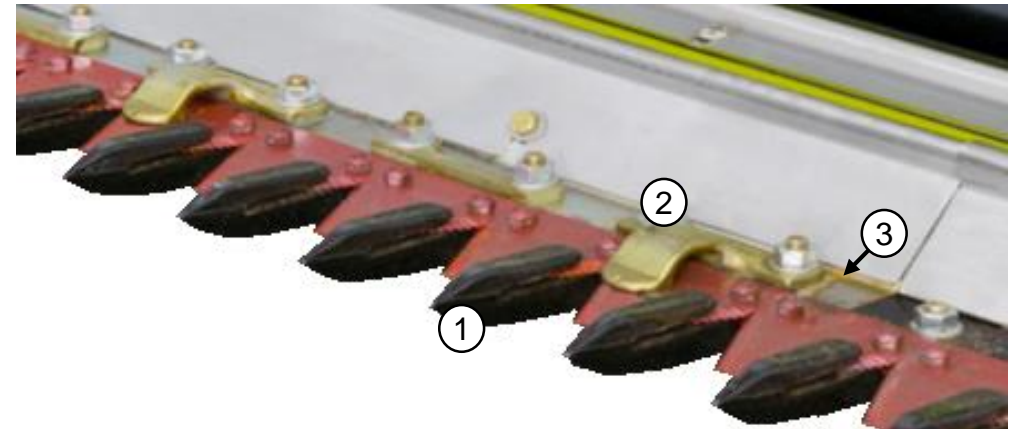
Serienmäßig werden die CONVIO Schneidwerke mit den bekannten langen Doppelfingern ausgerüstet.

Optional kann ein HSG (high speed grain) Schnittsystem bestellt werden. Dieses ist für hohe Erntegeschwindigkeiten ausgelegt. Hierbei wird ein anderer Doppelfinger verbaut.

Serienmäßig werden die CONVIO Schneidwerke mit Ährenhebern (4) ausgerüstet. Diese können jetzt werkzeuglos getauscht werden.



CONVIO FLEX



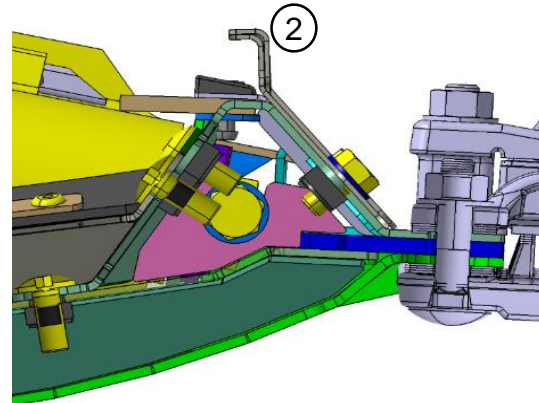
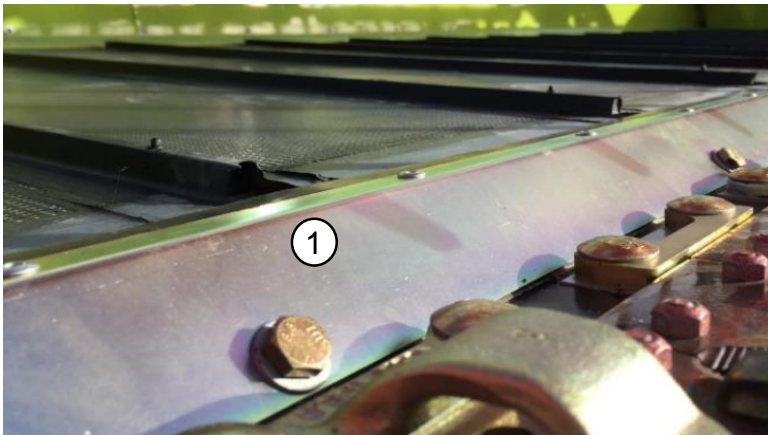
Standardmäßig Schnittsystem kurze Doppelfinger (A):

Bei diesem Schnittsystem werden im Vergleich zu einem starren Schneidwerk kürzere Doppelfinger (1) montiert, dadurch kann tiefer geschnitten werden. Das Messer wird mit Druckdaumen (2) gehalten. Diese Druckdaumen (2) werden über Unterlagen (3) eingestellt (siehe Betriebsanleitung).

Optional sind für das CONVIO FLEX werkzeuglose Ährenheber bestellbar.



Übergang Messerbalken / Förderbänder



Standardmäßig flaches Einführblech (1):

Der Übergang ist standardmäßig beim CONVIO und CONVIO FLEX mit einem flachen Einführblech (1) ausgestattet. Dadurch wird ein guter Gutfluss realisiert, auch bei niedrigen Bestandshöhen.

Beschreibung:

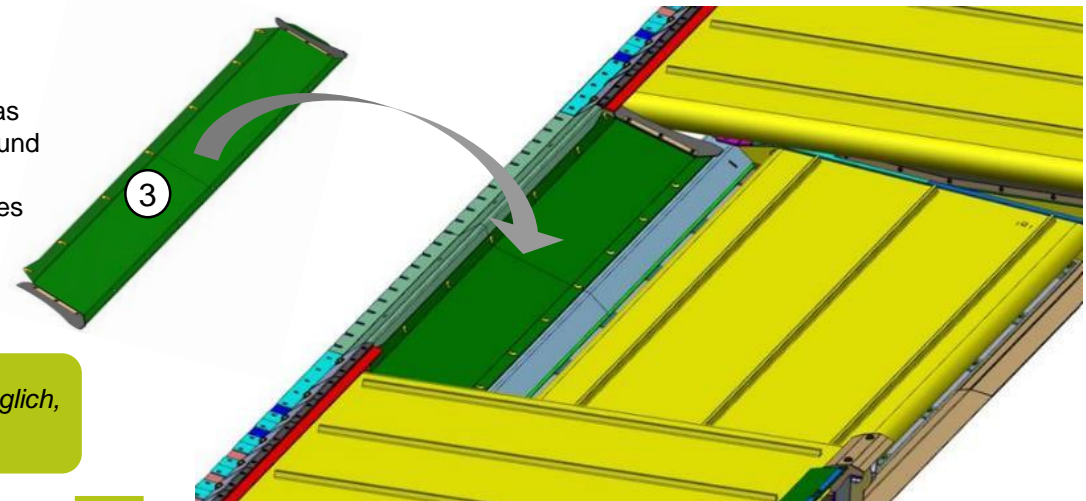
Vor dem Mittelband befindet sich die Steinfangmulde. Steine, die über das Einführblech auf die Seitenbänder gelangen, werden zur Mitte befördert und gelangen in die Steinfangmulde.

Für niedrige Bestände, kann ein Abdeckblech (3) im mittleren Bereich des Vorsatzes montiert werden.

Abdeckblech 1551 605.x

Optionaler Steinabweiser (2):

Optional kann ein Steinabweiser (2) montiert werden. Dieser sorgt direkt hinter dem Messerbalken dafür, dass Steine nicht auf das Förderband gelangen.



Hinweis: Bei sehr kurzem Erntegut, z.B.: Erbsen oder Bohnen, ist es möglich, die Steinabweiserschiene zu demontieren.



Schneidwerkskufen



Unter dem Messerbalken (1) sind beim **CONVIO FLEX** serienmäßig und beim **CONVIO** Schneidwerk optional Kunststoffkufen (2) und (3) verbaut.

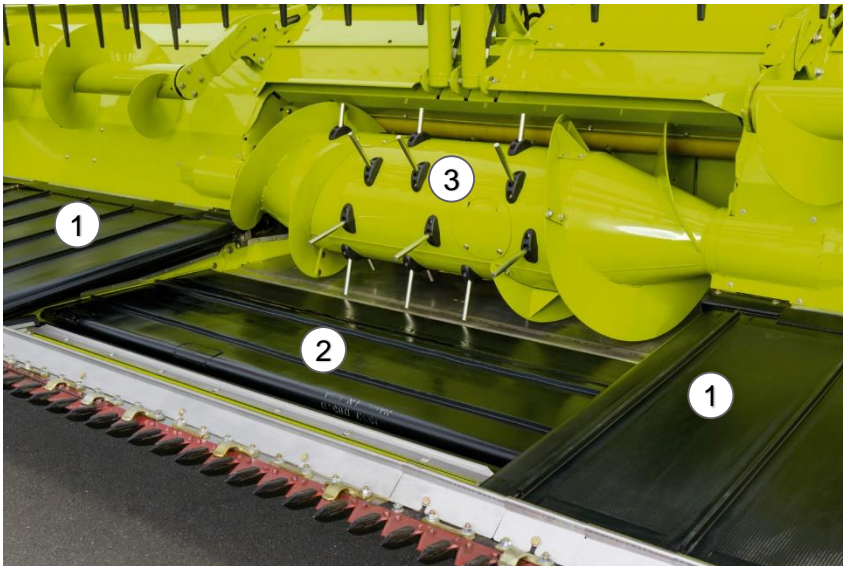
Die Kufen (2) und (3) verhindern, dass sich Material / Erde unter und vor dem Messerbalken ansammelt.

Gleichzeitig wird bei hohen Erntegeschwindigkeiten in Kombination mit tiefen Schnitthöhen der Verschleiß am Messerbalken minimiert.



Das Mittel- und die Seitenbänder

Das geschnittene Erntegut wird mithilfe der Haspel auf die Seitenbänder (1) und das Mittelband (2) gelegt. Die Seitenbänder haben die Aufgabe, das Erntegut parallel zur Fahrtrichtung, zum Mittelband zu befördern. Das Mittelband bringt das Getreide mit der Ähre voran gleichmäßig zur Einzugschnecke (3) und dann in die Maschine.



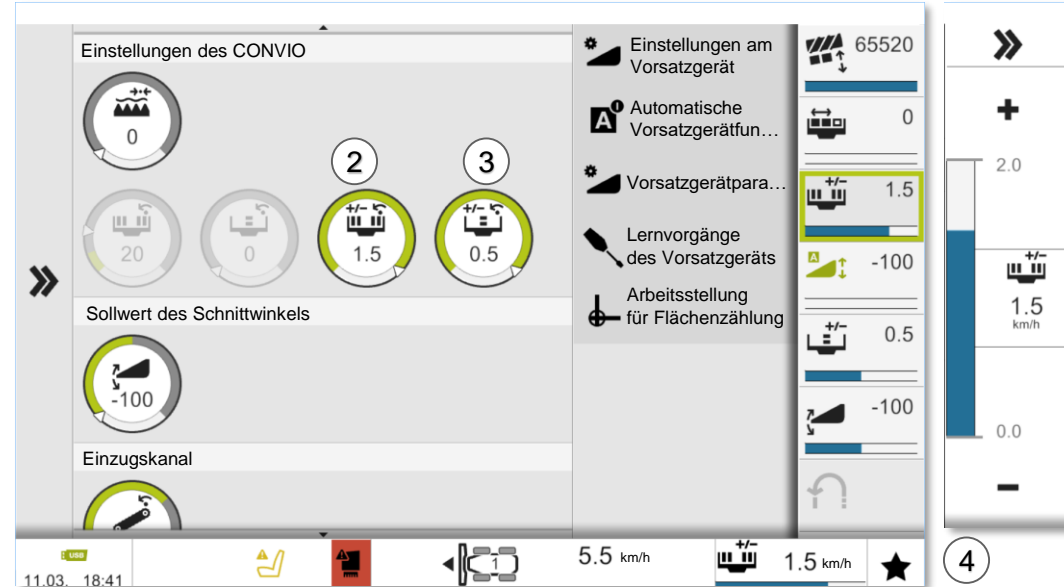
Entscheidend für einen gleichmäßigen Gutfluss sind die Bandgeschwindigkeiten. Diese sind im CEBIS vom Fahrer einstellbar. Hier gibt es eine Bandautomatik, das heißt, die Bandgeschwindigkeit passt sich automatisch der Fahrgeschwindigkeit an. In bestimmten Einsatzfällen kann die Bandgeschwindigkeit auch manuell eingestellt werden. Die Zuführschnecken (4) sind im Betrieb mit Seitenmesser auf EIN geschaltet und können auch in anderen Fruchtarten ohne Seitenmesser wahlweise geschaltet werden.



Hinweis:

- Wenn die Halme nicht parallel zur Fahrtrichtung transportiert werden, Geschwindigkeit der Förderbänder reduzieren.
- Wenn sich Material am Messerbalken staut, Geschwindigkeit der Förderbänder erhöhen und mit der Haspel arbeiten.
- Förderbänder so langsam wie möglich, aber so schnell wie nötig einstellen.
- Bei langem Erntegut die Zuführschnecken (4) einschalten.



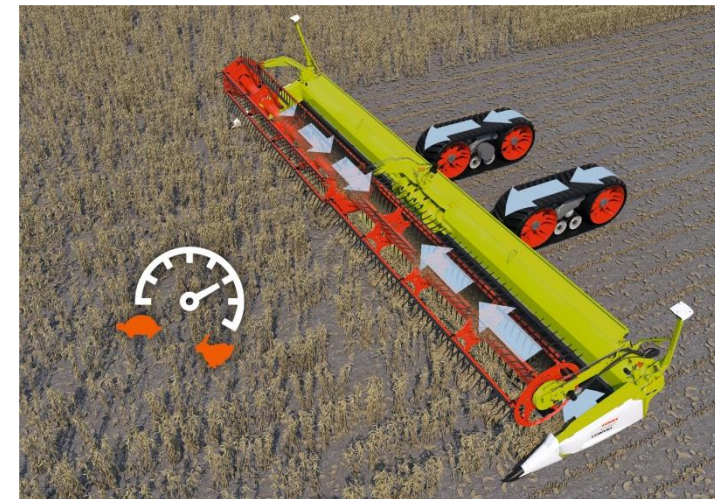


Automatische Bandgeschwindigkeit „EIN“ (1):

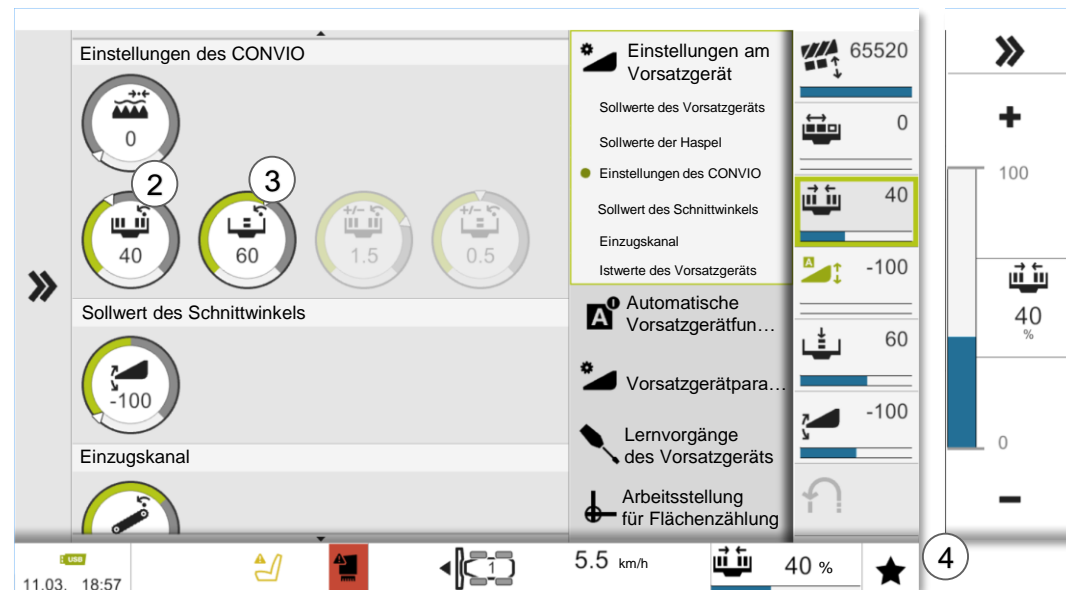
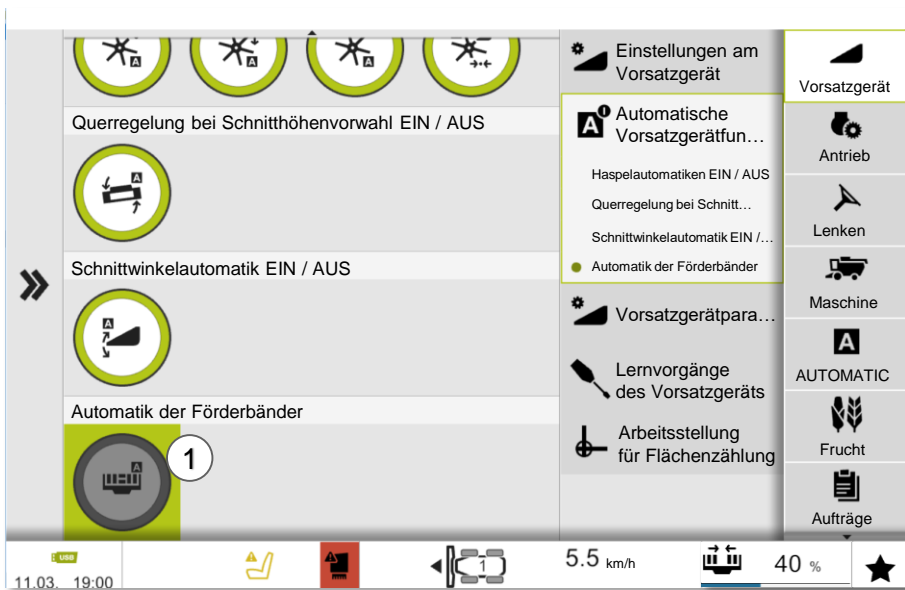
- In der Stellung Hauptschalter „EIN“ (1) wird die Bandgeschwindigkeit automatisch nach der Fahrgeschwindigkeit geregelt.
- Im CEBIS Menü (2) kann für die seitlichen Bänder eine Offset Geschwindigkeit zur Fahrgeschwindigkeit eingestellt werden.
- Im CEBIS Menü (3) kann für das mittlere Band eine Offset Geschwindigkeit zur Seitenbandgeschwindigkeit eingestellt werden.

Diese Automatik ist in Arbeitsposition aktiv und regelt ab einer Geschwindigkeit von 4,5 km/h. Bei geringer Fahrgeschwindigkeit wird die Geschwindigkeit der Förderbänder auf die Minimalgeschwindigkeit von 4,5 km/h geregelt.

Alternativ können die automatischen Bandgeschwindigkeiten ebenfalls über die Favoriten Verstellung (4) angepasst werden.



Manuelle Bandgeschwindigkeit



Automatische Bandgeschwindigkeit „AUS“ (1):

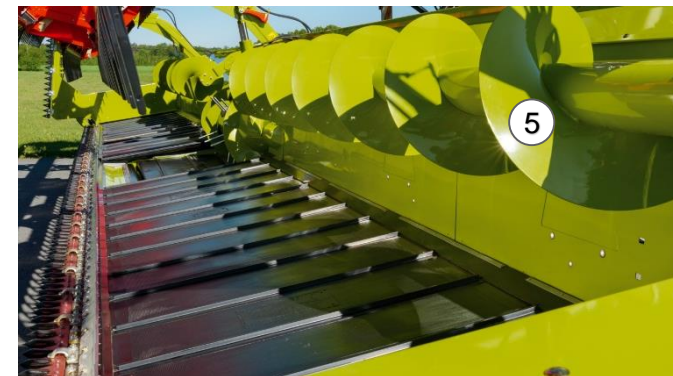
- In der Stellung Hauptschalter „AUS“ (1) wird die Bandgeschwindigkeit manuell eingestellt.
- Im CEBIS Menü (2) separat für die seitlichen Bänder die Geschwindigkeit einstellen
- Im CEBIS Menü (3) separat für das mittlere Band die Geschwindigkeit einstellen.

Sobald das Schneidwerk eingeschaltet wird, werden die eingestellten Geschwindigkeiten angefahren.

Alternativ können die manuellen Bandgeschwindigkeiten ebenfalls über die Favoriten Verstellung (4) angepasst werden.

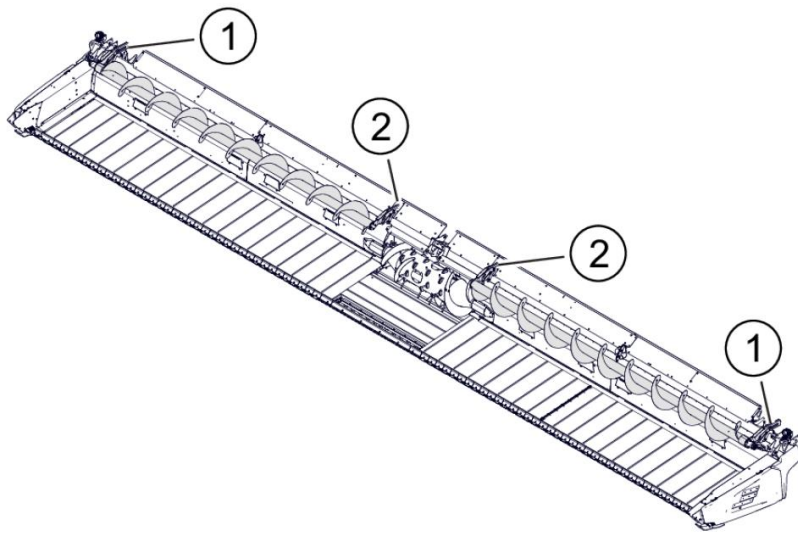
Über den Menüpunkt „Zuführschnecke“ kann die obere Förderschnecke (5) im Schneidwerk zu- oder abgeschaltet werden.

Eingeschaltet laufen die Zuführschnecken mit der gleichen Geschwindigkeit wie die seitlichen Bänder. Bei montiertem rechtem Rapsmesser werden die oberen Förderschnecken (5) automatisch immer zugeschaltet, damit ein besserer Gutfluss beim Rapsensatz gewährleistet ist.



Zuführschnecke einstellen

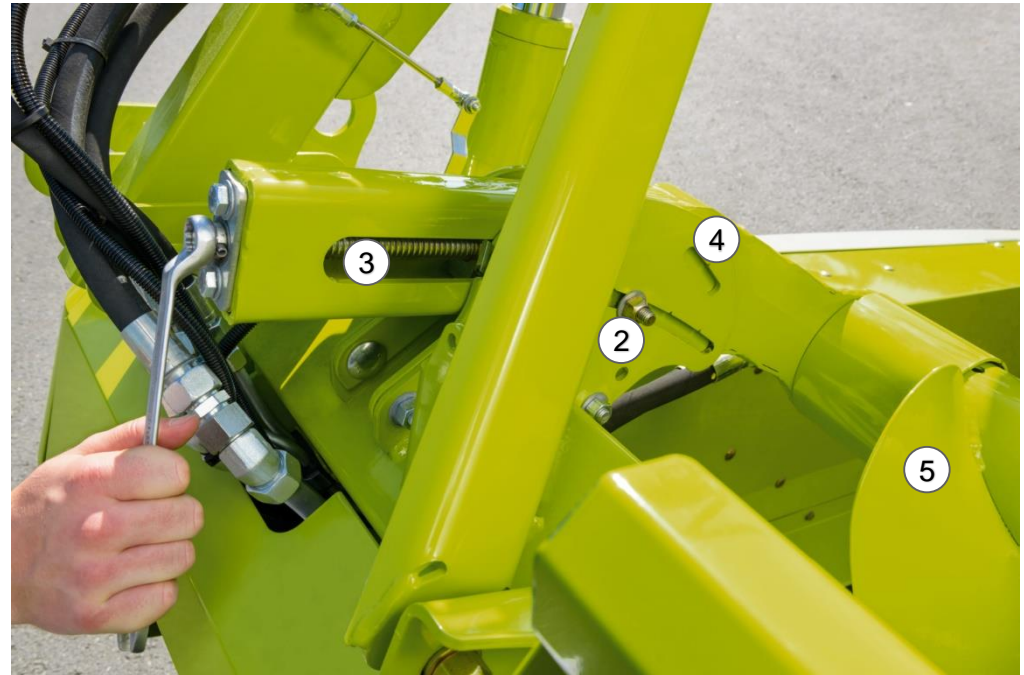
Die Zuführschnecken (5) unterstützen den Gutfluss bei leichtem oder buschigem Erntegut. Die Zuführschnecken drücken das Erntegut nach unten, sodass die Förderbänder das Erntegut besser zur Mitte fördern können.



Die Position der Zuführschnecken kann an den Tragarmen (1) und (2) eingestellt werden.

Die Zuführschnecken können an den äußeren (1) und inneren (2) Tragarmen auf unterschiedliche Positionen eingestellt werden.

Die Zuführschnecke muss nicht parallel zur Rückwand eingestellt werden.



Beschreibung:

- Schrauben (2) lösen.
- Zuführschnecke (5) mithilfe der Gewindestange (3) einstellen.
- Schrauben (2) festschrauben.

Wenn die Zuführschnecke in der vorderen Position höher eingestellt werden muss, kann in den zweiten Einstellbereich (4) gewechselt werden.

Hinweis:

Schnecke so dicht wie möglich an die Rückwand stellen.



Drehzahlüberwachung

Drehzahl der Förderbänder einlernen:

Im CEBIS Menü „Drehzahl der Förderbänder“ (1) muss bei laufendem Schneidwerk und Nenndrehzahl des Dieselmotors die Bandgeschwindigkeit gelernt werden. Während des Lernvorgangs werden die Bänder gestoppt und dann auf Maximalgeschwindigkeit beschleunigt.

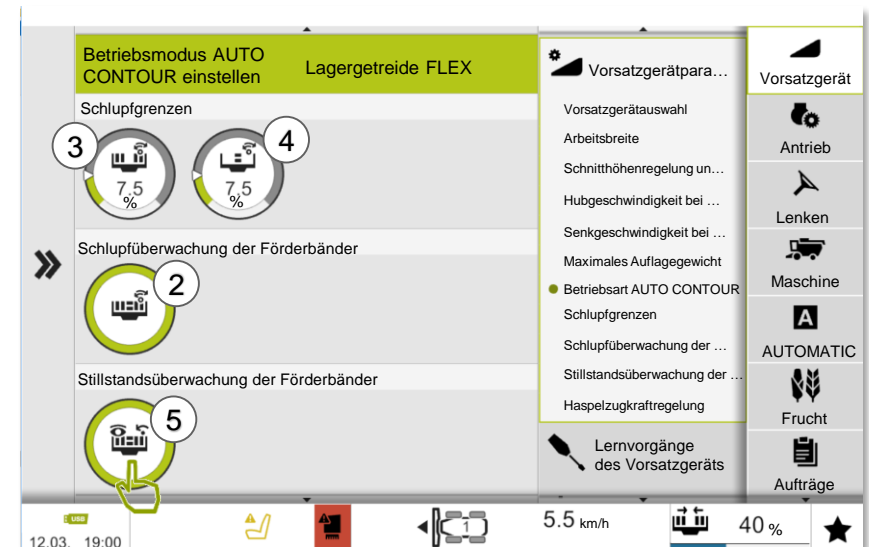


Schlupf- und Stillstandsüberwachung:

Bei eingeschaltetem Hauptschalter „Schlupfüberwachung der Förderbänder“ (2) bekommt der Fahrer eine CEBIS Meldung, sobald ein Band die vom Fahrer festgelegte Schlupfgrenze überschreitet.

Überwacht werden die beiden seitlichen Bänder und das mittlere Band. Je Band sind zwei Drehzahlsensoren verbaut, die miteinander verglichen werden, sodass der Schlupf berechnet werden kann. Die Schlupfgrenzen können in dem Menü Schlupfgrenzen eingestellt werden. Dies ist separat für die seitlichen Bänder (3) und das mittlere Band (4) möglich.

Bei eingeschalteter Stillstandsüberwachung (5) wird die Drehzahl der Bänder überwacht. Wird an den Seitenbändern oder am mittleren Band ein Stillstand erkannt oder liegt der Schlupf über 75%, so bekommt der Fahrer eine Fehlermeldung.

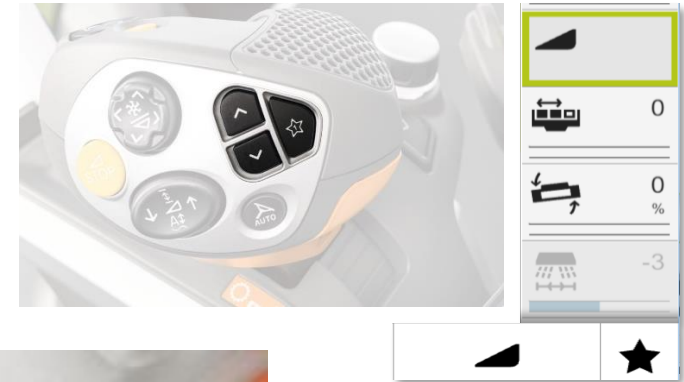


Reversieren

Bänder reversieren / langsame Bandgeschwindigkeit:

Voraussetzung: Vorsatzantrieb **EIN**

- Über die Favoritenfunktion die „Zusätzliche Vorsatzgerätefunktion“ auswählen.
 - Wippe (1a) nach vorne zum Reversieren gedrückt halten.
- **Es wird das Mittelband und die Seitenbänder bei laufendem Vorsatzantrieb reversiert.**
- Wippe (1b) nach hinten gedrückt halten, die Förderbänder drehen mit 25% der aktuellen Sollgeschwindigkeit vorwärts.
 - Wippe (1b) loslassen, die Bänder beschleunigen auf ihre Sollgeschwindigkeit.



Einzugsschnecke und Mittelband reversieren:



Voraussetzung: Vorsatzantrieb **AUS**

Bedienung

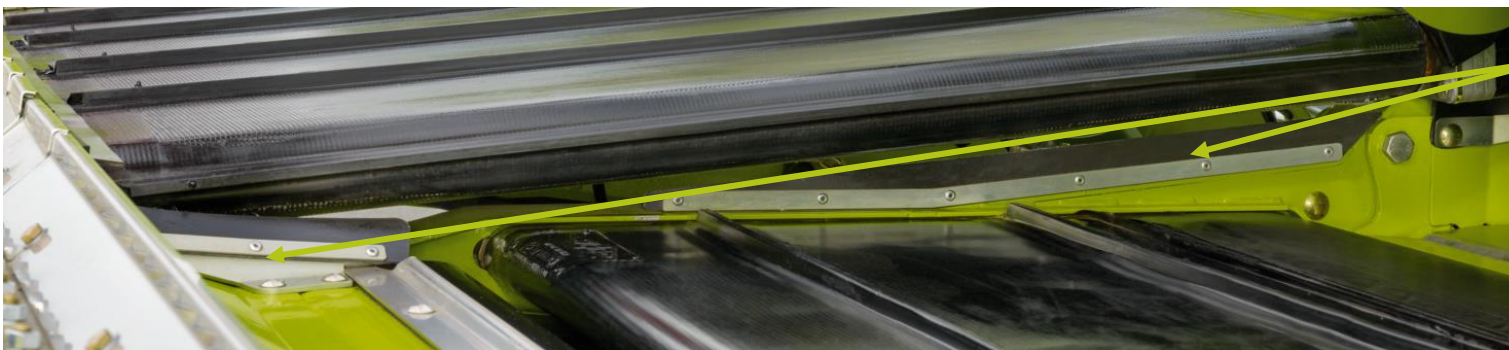
- Zwei-Finger Bedienung notwendig
- Den Schalter (3) mit dem Daumen drücken
- Gleichzeitig den Taster (4) mit dem Zeigefinger nach vorne schieben

→ **Es wird die Haspel, Einzugsschnecke und Mittelband reversiert.**



Störung und Abhilfe der Bänder

Störung	Ursache / Abhilfe
Erntegut liegt zu weit vorne auf den seitlichen Förderbändern.	Haspel ist falsch eingestellt. <ul style="list-style-type: none"> Position und Drehzahl der Haspel einstellen. Haspelzinken einstellen.
Förderband stoppt.	Förderband ist blockiert oder rutscht. <ul style="list-style-type: none"> Förderbänder reversieren. Fremdmaterial entfernen. Spannung der Förderbänder kontrollieren. Förderbänder reinigen. Bandabdichtungen in der Mitte des Vorsatzgerätes abbauen.
Förderbänder drehen langsam.	Förderband rutscht. <ul style="list-style-type: none"> Förderbänder reversieren. Fremdmaterial entfernen. Spannung der Förderbänder kontrollieren. Förderbänder reinigen. Geschwindigkeit der Förderbänder erhöhen. Bandabdichtungen in der Mitte des Vorsatzgerätes abbauen. Hydrauliköltemperatur ist $< 5\text{ °C}$. Geschwindigkeit der Förderbänder wird auf 4,5 km/h begrenzt, bis das Hydrauliköl aufgewärmt ist.



Hinweis:

Bei Beständen mit hohem Strohanteil, z.B. Gerste und Roggen, ist es empfehlenswert, die Bandabdichtungen links und rechts vom Mittelband zu demontieren.



Bandspannung Mittelband

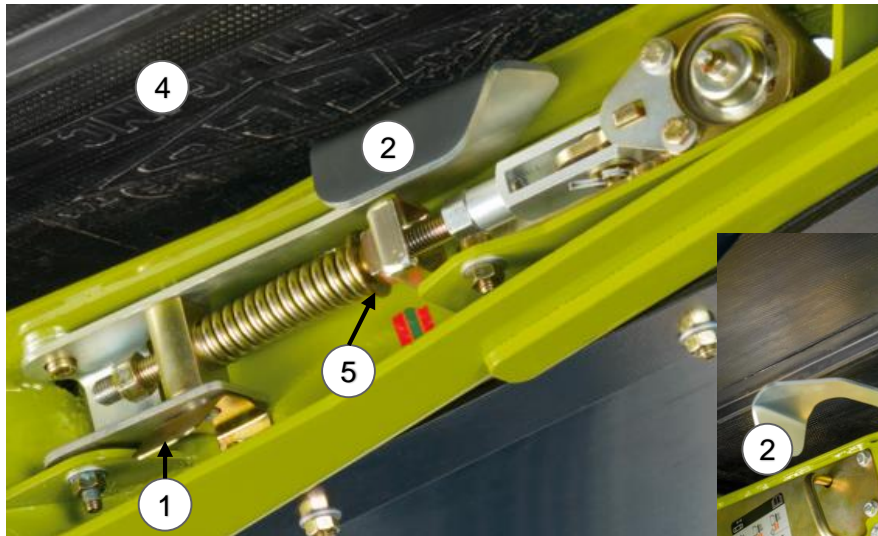
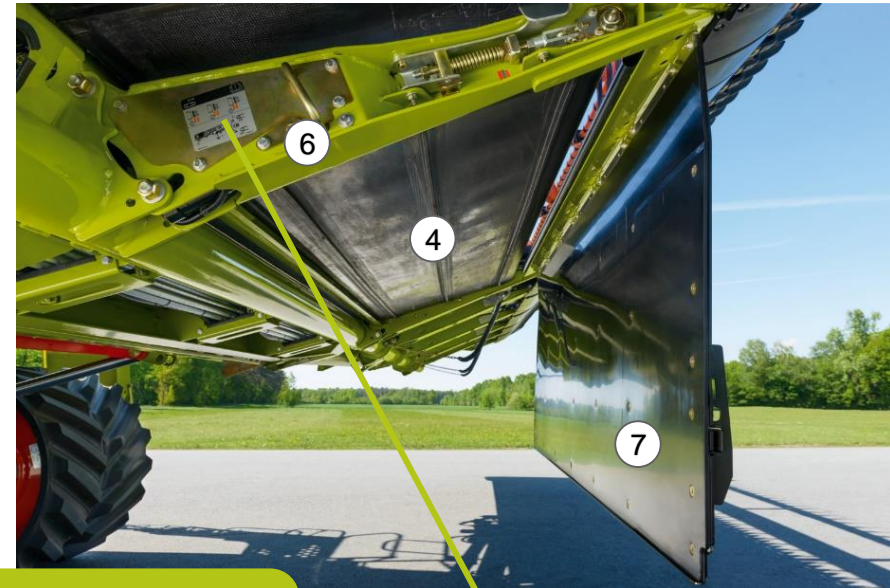
Mittleres Förderband reinigen:

- Verriegelung (6) beidseitig herausziehen und Abdeckung (7) öffnen.
- Förderband beidseitig mit Spannhebel (2) entspannen und den
- Innenraum von der Seite mit Druckluft reinigen.
- Abdeckung (7) wieder schließen.

Spannung des Förderbands (4) mithilfe der Unterlegscheibe (5) kontrollieren.

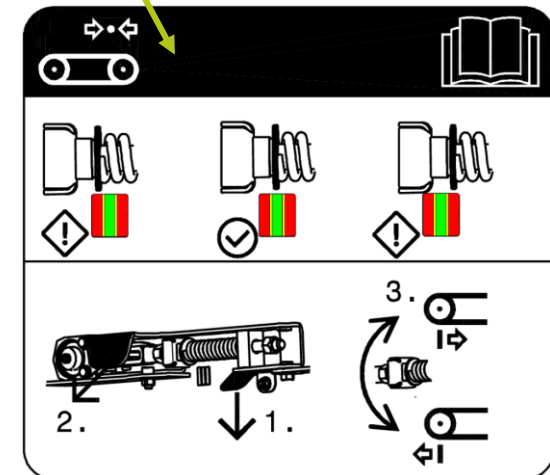
- Halter (1) herunterdrücken und Hebel (2) nach hinten schwenken.
- Spannung bei (3) werkzeuglos einstellen.
- Hebel (2) nach vorn schwenken und Spanner in Halter (1) einrasten lassen.

Das Mittelband ist korrekt gespannt, wenn die Unterlegscheibe (5) sich im grünen Bereich befindet.



Hinweis:

Die Bänderspannungen sind täglich zu kontrollieren und gegebenenfalls nachzuspannen!



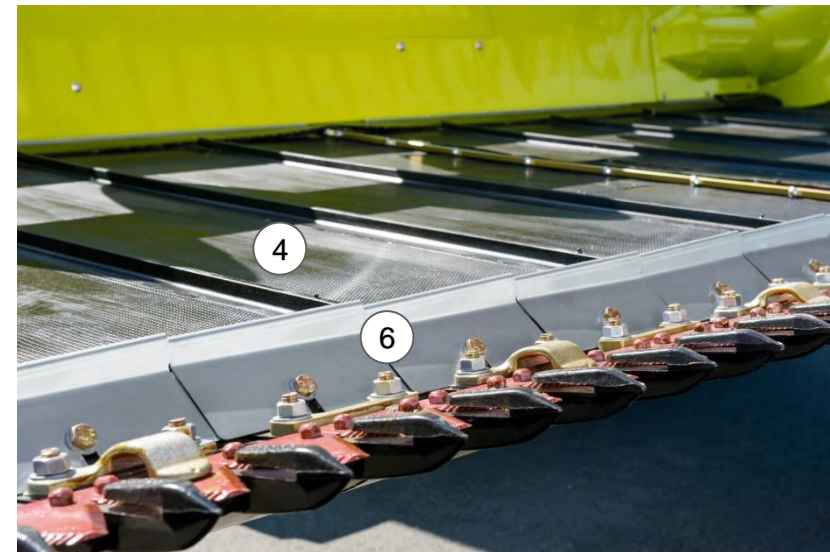
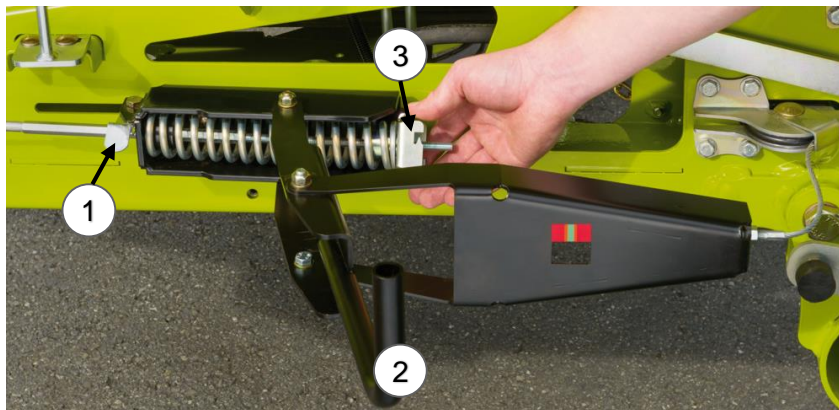
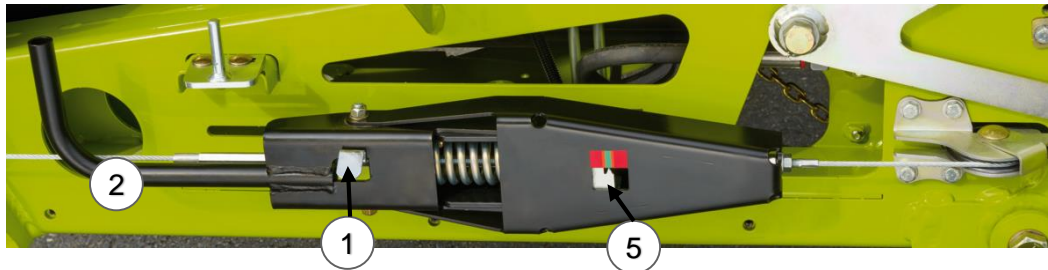
Bandspannung Seitenbänder

Seitliche Förderbänder reinigen:

- Förderband entspannen.
- Schrauben lösen und Bandabdichtung (6) entlang des Förderbandes abbauen.
- Innenraum des Förderbandes von vorne mit Druckluft reinigen.
- Abdichtungen wieder anbauen.

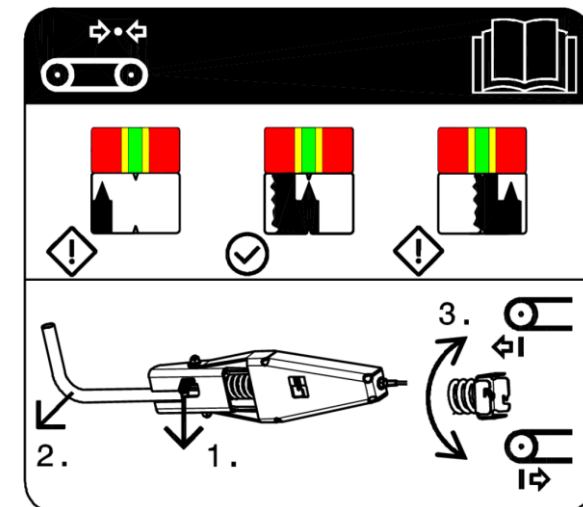
Spannung des Förderbands (4) an der Anzeige (5) kontrollieren.

- Halter (1) herunterdrücken und Hebel (2) nach hinten schwenken.
- Spannung bei (3) werkzeuglos einstellen.
- Hebel (2) nach vorn schwenken und Spanner in Halter (1) einrasten lassen.
- Vorgang auf der anderen Seite des Vorsatzgerätes wiederholen.
- Die Seitenbänder sind korrekt gespannt, wenn der Anzeiger (5) sich im grünen Bereich befindet.



Hinweis:

Über Winter ist es empfehlenswert, die Bänder zu entspannen.



Einzugsschnecke

Die Einzugsschnecke übernimmt vom Mittelband das Erntegut und fördert dieses aktiv in den Einzugskanal.

Einstellmöglichkeiten an der Einzugsschnecke

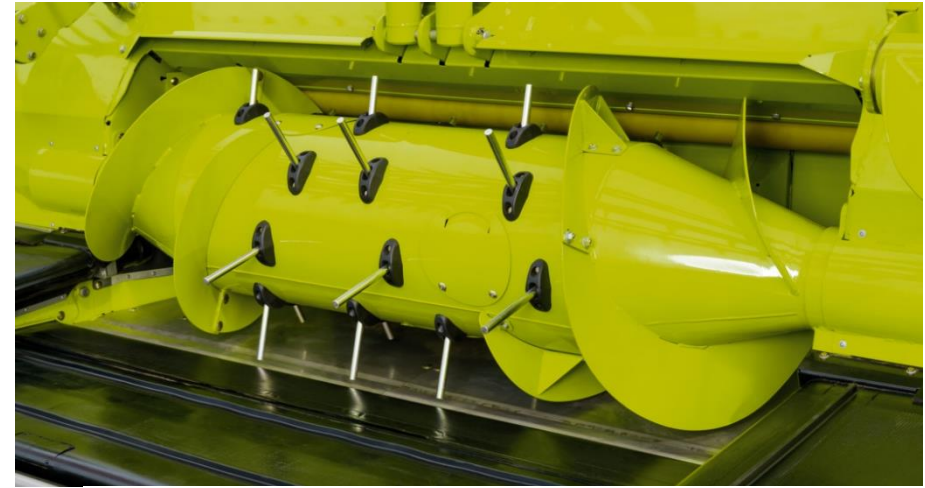
Schneckenblechverlängerung:

Um den Gutfluss in den Einzugskanal anzupassen, können die Schneckenblechverlängerungen (1) abgebaut werden.

- Hierzu den nächstgelegenen Deckel (2) abschrauben.
- Schrauben der Schneckenblechverlängerung (1) mit Muttern und Unterlegscheiben abschrauben.
- Den Deckel (1) wieder anschrauben.

Hinweis:

Bei Maschinenbreite 1,70 m ist es empfehlenswert, beide Schneckenblechverlängerungen (1) je Seite zu demontieren!
Bei Maschinenbreite 1,42 m je nach Gutfluss eventuell eine Verlängerung je Seite demontieren.



Griff der Einzugsfinger:

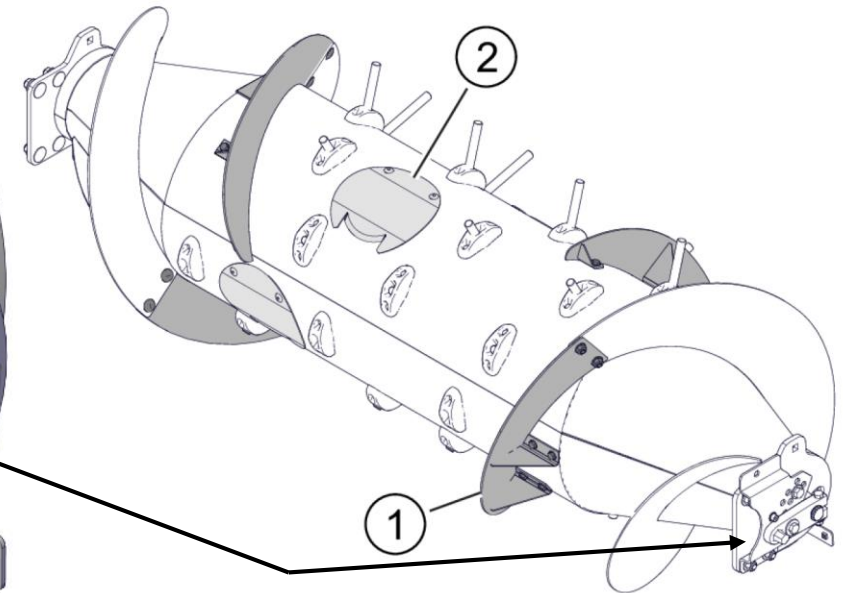
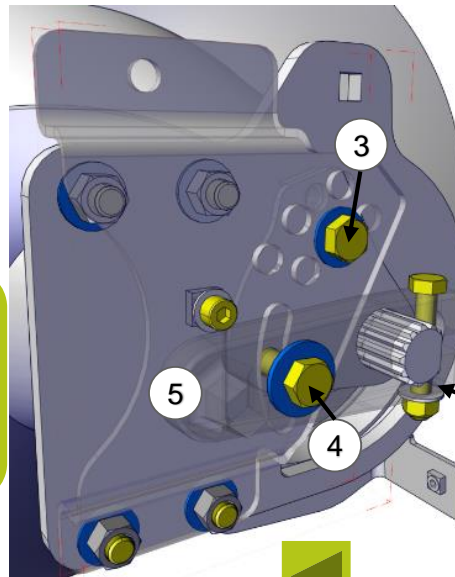
Die Einzugsschneckenfinger können an der rechten Seite der Einzugsschnecke eingestellt werden.

- Schraube (3) abschrauben.
- Schraube (4) lösen.
- Finger mithilfe des Hebels (5) einstellen.
- Schrauben (3) und (4) festschrauben.

Hinweis:

Langes Erntegut. → Hebel (5) nach unten
Schraube (3) in untere Bohrung

Kurzes Erntegut → Hebel (5) nach oben
Schraube (3) in obere Bohrung

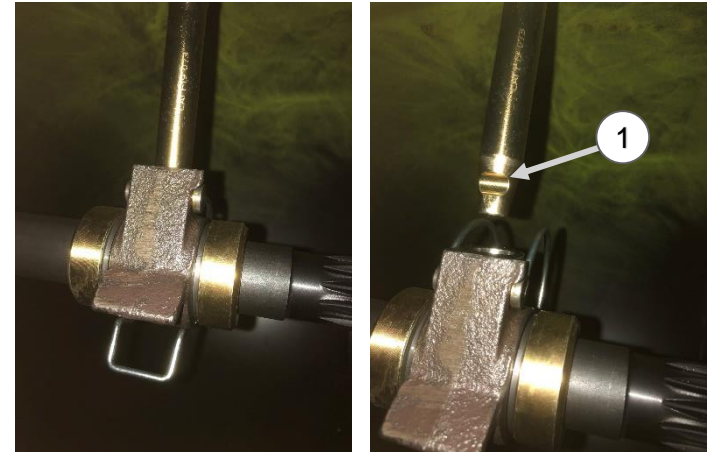


Einzugsschnecke



Finger der Einzugsschnecke wechseln:

Bei Beschädigungen der Einzugsfinger sollten diese möglichst schnell gewechselt werden. Die Einzugsfinger werden mit einer Klammer (Schnellwechselsystem) gehalten. Beim Einstecken muss die gefräste Nut (1) in Fahrtrichtung nach vorne zeigen.

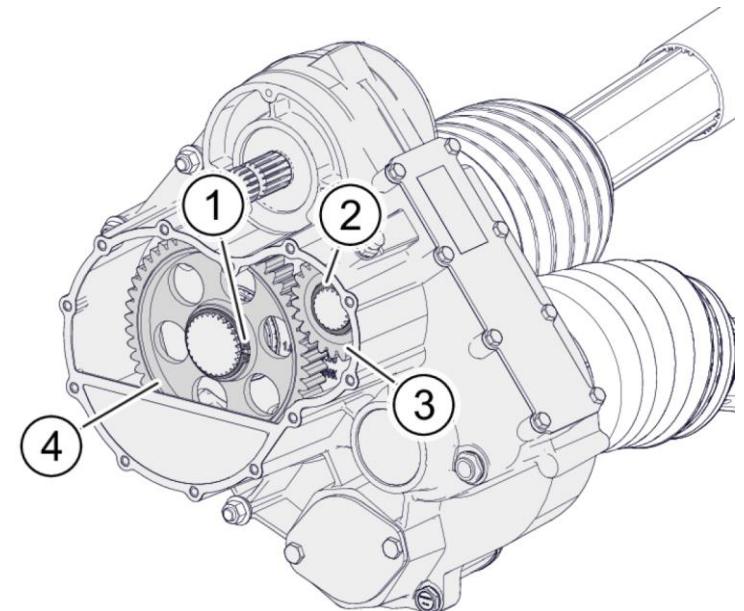


Drehzahl der Einzugsschnecke verändern:

Angetrieben wird die Einzugsschnecke über eine Gelenkwelle von der linken Seite. Abgesichert ist der Antrieb mit einer integrierten Überlastsicherung von 2500 Nm.

Im Bedarfsfall können die Zahnradsätze laut Tabelle im Getriebe gewechselt werden. (siehe Betriebsanleitung Seite 117)

Zahnradkombinationen	Drehzahl der Einzugsschnecke
Zahnrad (2) oben = 23 Zähne Zahnrad (4) unten = 51 Zähne	Standard 175 U/min
Zahnrad (2) oben = 25 Zähne Zahnrad (4) unten = 49 Zähne	14% erhöht 200 U/min
Zahnrad (2) oben = 20 Zähne Zahnrad (4) unten = 52 Zähne	14% verringert 150 U/min



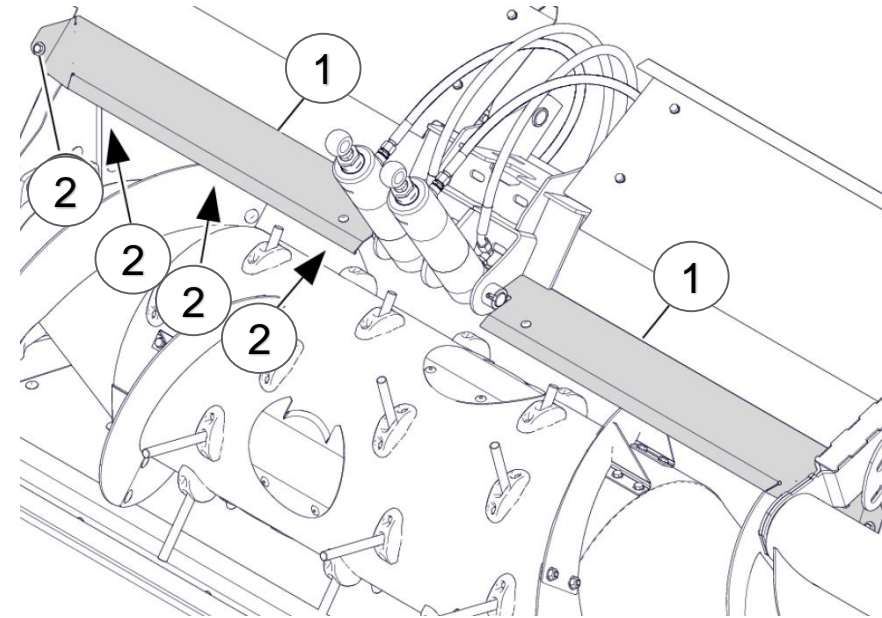
Einzugsschnecke

Prallbleche abbauen:

- Die 4 Schrauben bei (2) lösen.
- Prallblech (1) nach oben herausziehen.
- Schrauben (2) festschrauben.

Hinweis:

Bei ungleichmäßigem Gutfluss auf dem Mittelband, Stau vor der Einzugsschnecke oder bei Wickeln um die Einzugsschnecke die Prallbleche demontieren.
(Langes liegendes Erntegut, welches sich über die Einzugsschnecke schiebt).
Bei Spritzkörnern die Prallbleche wieder einbauen!



Haspel



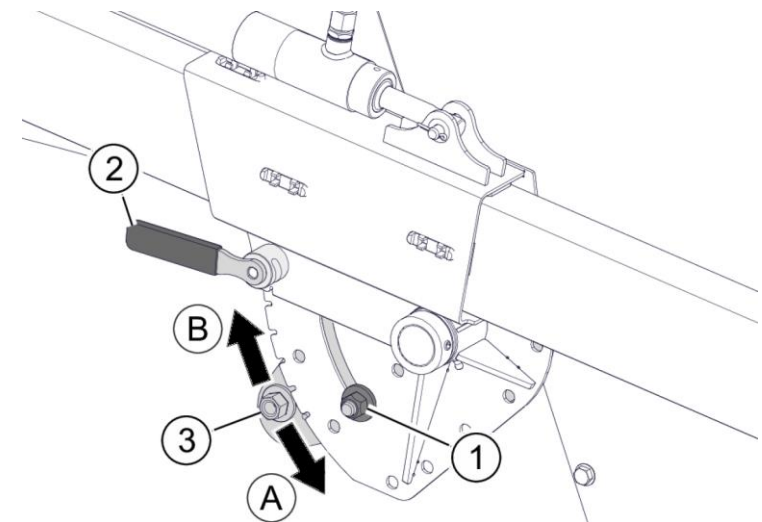
Die Haspel (1) ist im Durchmesser vergrößert und kann das Erntegut vor dem Messerbalken aufnehmen. Die Haspelzinken (2) werden mittels Kurvenbahn gesteuert, die manuell verstellt werden kann. Die Haspelzinken (2) bestehen aus Kunststoff, was in Kombination mit der Kurvenbahnsteuerung ein Wickeln vermeidet.

Haspelzinkenverstellung CONVIO, CONVIO FLEX 930 / 770 1080 / 1230 / 1380 ab Maschinenummer 590 / 591xxx

- Mutter (1) lösen.
- Den Hebel (2) nach unten drehen.
- Die Haspelzinken bei (3) mit Schraubenschlüssel wie gewünscht einstellen.
- Den Hebel (2) nach oben drehen und einrasten lassen.
- Mutter (1) festschrauben.

Einstellung der Haspelzinken

- | | |
|---|--|
| A | Die Haspelzinken übergeben das Erntegut früher. Das Erntegut liegt weiter vorne auf dem Förderband. |
| B | Die Haspelzinken übergeben das Erntegut später. Das Erntegut liegt weiter hinten auf dem Förderband. |



Haspel

Haspelzinkenverstellung CONVIO und CONVIO FLEX 1380 / 1230 / 1080 bis Maschinenummer 590 / 591xxx

- Die 3 Schrauben bei (1) lösen.
- Den Hebel (2) nach unten drehen.
- Einen Dorn (3) in die Öffnung stecken und Haspelzinken wie gewünscht verstellen.
Falls notwendig, obere Schraube (1) abschrauben und in der anderen Bohrung wieder anschrauben.
- Den Hebel (2) nach oben drehen und einrasten lassen.
- Die 3 Schrauben bei (1) festschrauben. Anziehdrehmoment = 84 Nm bis 93 Nm
- Bei 2-teiliger Haspel den Vorgang in der Mitte des Vorsatzgeräts wiederholen.

Hinweis:

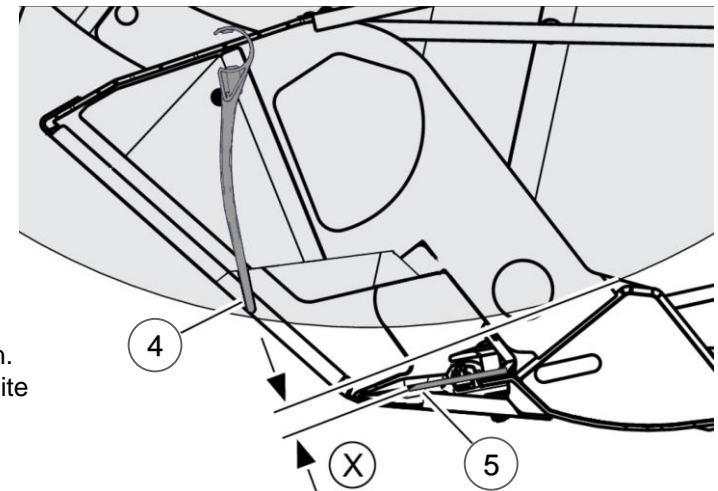
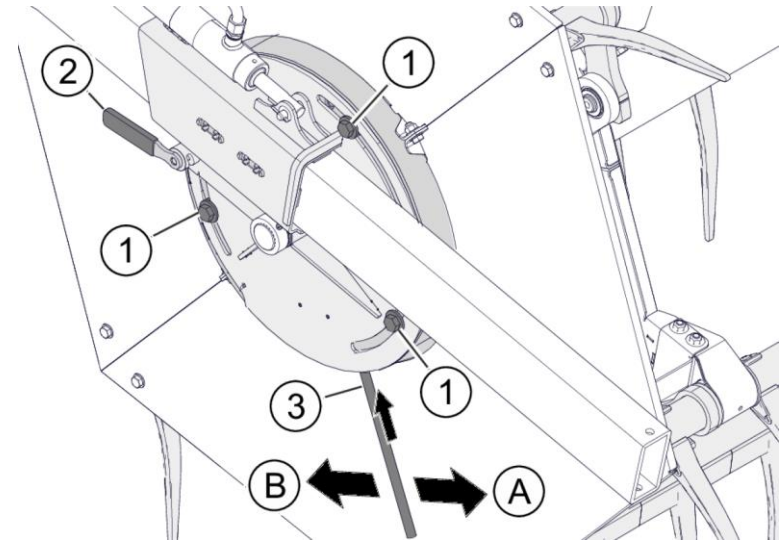
Anders als bei den VARIO oder CERIO Schneidwerken, muss beim CONVIO die Haspel stetig im Eingriff sein, um das Erntegut auf die Bänder zu legen.

Einstellung der Haspelzinken

- A Für normale Ernteverhältnisse die Haspelzinken senkrecht oder leicht nach vorne stellen.
- B Bei schwerer Lagerfrucht oder kurzem Bestand Haspelzinken auf Griff stellen.
Zu starke Griffstellung der Haspelzinken kann zum Wickeln an der Haspel führen.

Haspelgrundeinstellung:

Die Haspelzinken (4) dürfen während des Arbeitseinsatzes nicht mit den Messern (5) in Kontakt kommen. Der Abstand (X) zwischen Haspelzinken (4) und Spitze der Messerklinge (5) muss über die gesamte Breite des Vorsatzgeräts mindestens 30 mm betragen. Die genaue Grundeinstellung entnehmen Sie bitte der Betriebsanleitung des Vorsatzgeräts.



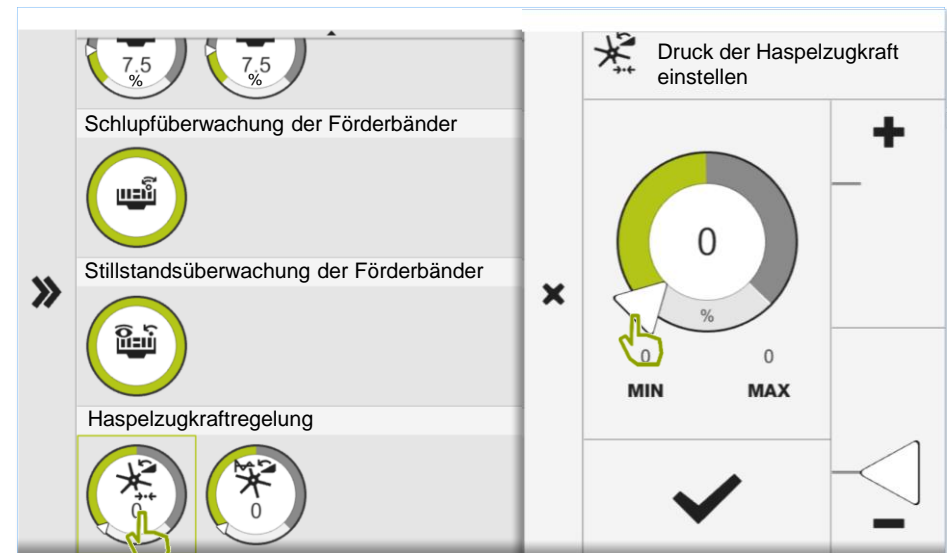
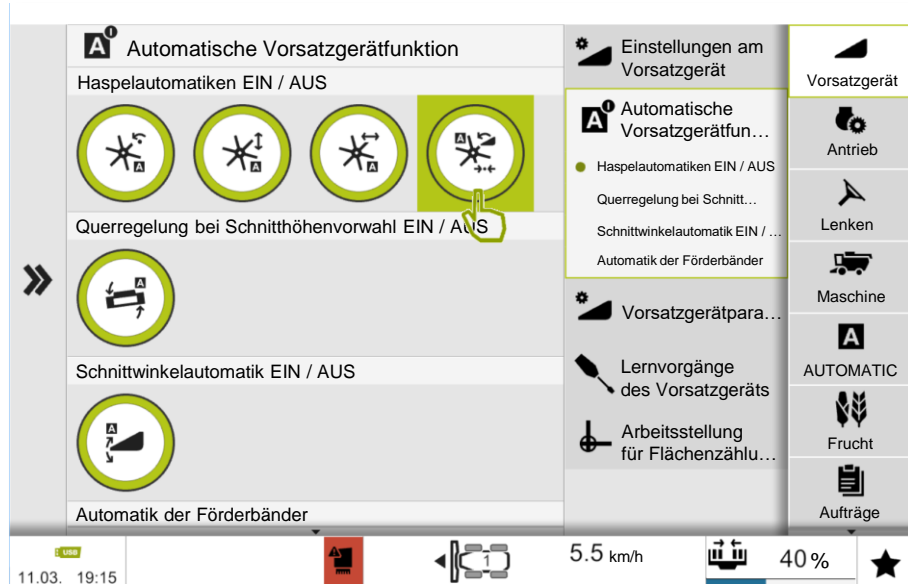


Haspelzugkraftregelung

Die Haspelzugkraftregelung überwacht den Druck am Drucksensor Haspelantrieb vor dem Motor Haspelantrieb. Taucht die Haspel, z.B. in den Boden ein, steigt der Druck über den eingestellten CEBIS Wert an. Die Haspel wird automatisch angehoben, sodass die Haspel wieder frei drehen kann und der Druck am Drucksensor Haspelantrieb fällt.

Die Aushubhöhe der Haspel kann über die Empfindlichkeit ebenfalls im CEBIS eingestellt werden.

Gesteuert wird die Funktion vom Modul Vorsatz und ist serienmäßig in den Schneidwerken verbaut.

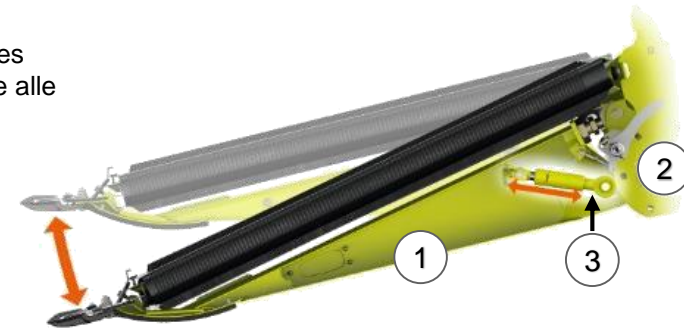


CONVIO FLEX

Flexibler Messerbalken

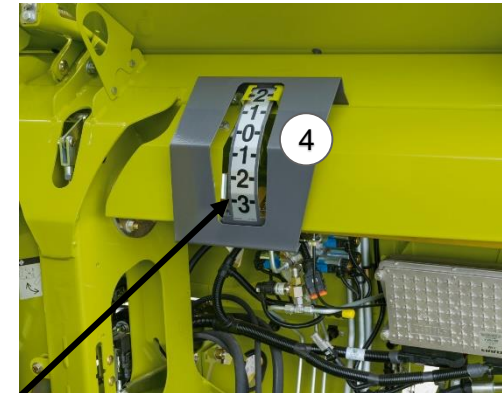
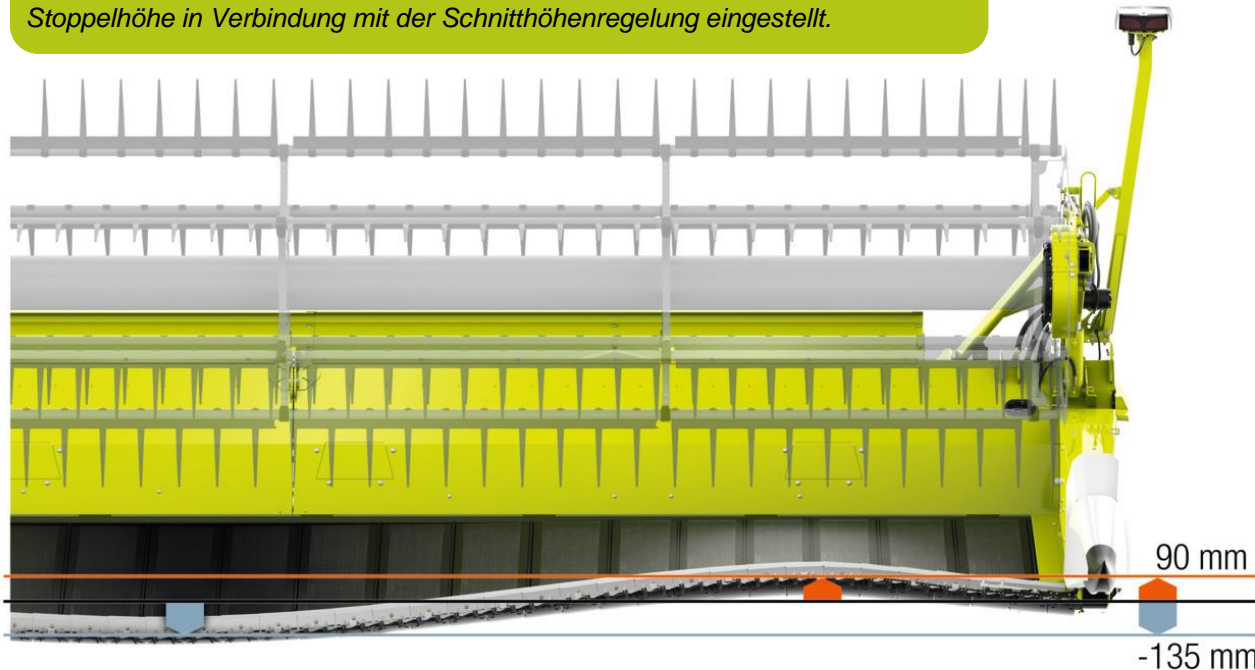


Das CONVIO FLEX verfügt über einen flexiblen Messerbalken mit einem Weg von 225 mm und kann sich der Bodenkontur anpassen. Der Messerbalken wird von mehreren Tragarmen (1), die am Traversenrohr (2) des Schneidwerktafles drehend gelagert sind, getragen. Jeder Tragarm wird über einen Hydraulikzylinder (3), die alle miteinander verbunden sind, gestützt. In dem im CEBIS einzustellenden Hydraulikdruck der dazugehörigen Druckspeicher kann der Messerbalken starr nach oben oder flexibel eingestellt werden. Die Bewegung der Tragarme wird von Sensoren überwacht, welche in die Haspelhöhensteuerung eingreifen. Es gibt vier unterschiedliche Betriebsmodi.



Die aktuelle Position des Messerbalkens wird an einer Skala (4) gut sichtbar aus der Kabine angezeigt.

Hinweis:
 In den Betriebsmodi FLEX, Lagergetreide FLEX und AUTO FLEX ist eine Schnittwinkelverstellung am Einzugskanal notwendig. Hierüber wird die Stoppelhöhe in Verbindung mit der Schnitthöhenregelung eingestellt.



- 2** Der Messerbalken befindet sich in der obersten Position.
- 1** Der Messerbalken befindet sich in Arbeitsposition. Während der Ernte im Betriebsmodus <FLEX> ist die optimale und anzustrebende Position des Messerbalkens <0>.
- 0**
- 1**
- 2**
- 3** Der Messerbalken befindet sich in der untersten Position.



CONVIO FLEX

Maschinenvoraussetzungen

Einzugskanal mit Schnittwinkelverstellung

V Kanal

Schnittwinkelverstellung mit Werkzeug

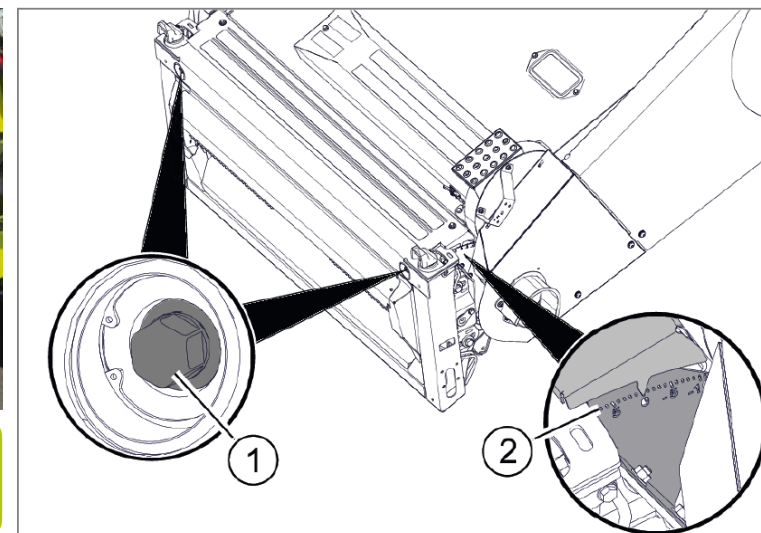
Vor dem Feldeinsatz ist die Grundeinstellung von 0° erforderlich. Im Feldeinsatz den Schnittwinkel im Bereich von 8° bis -11° den Erntebedingungen anpassen.

- Vorsatzgerät abbauen.

An den Seiten links und rechts müssen keine Schrauben gelöst werden.

Die Spindeln (1) sind durch eine Kette miteinander verbunden.

- Eine der beiden Spindeln (1) verstellen.
- Einstellung an der Skala (2) kontrollieren.

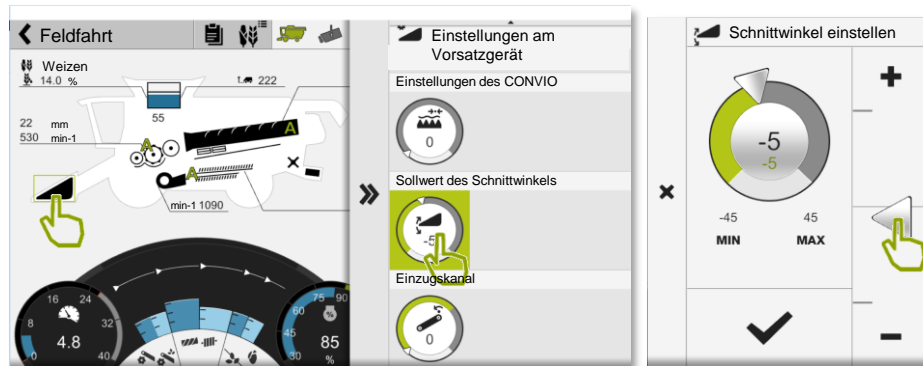


Hinweis: Mit der Schnittwinkelverstellung wird die Stoppelhöhe am flexiblen Messerbalken eingestellt, z.B. 4,5 cm in Soja. Ebenso kann der Schnittwinkel bei Raps so eingestellt werden, dass der Anstellwinkel der Bänder sehr flach ist und somit Schneidwerksverluste vermieden werden.

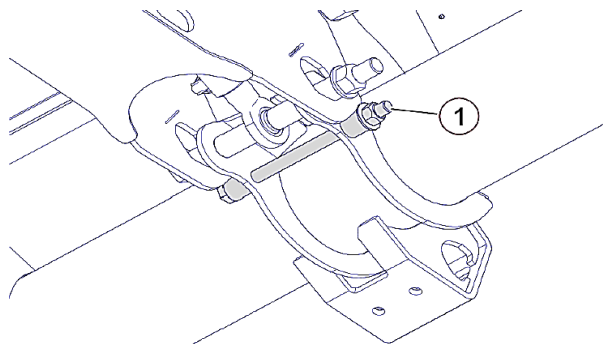
HP Kanal

Stufenlose hydraulische Schnittwinkelverstellung (-8° bis $+11^\circ$) über Verstellzylinder (1) auf dem HP Kanal.

- Einstellbar mit oder ohne montiertem Vorsatz.
- Schnittwinkel per Multifunktionsgriff einstellbar und im CEBIS angezeigt.
- Zu jeder Schnitthöhe kann ein separater Schnittwinkel gespeichert werden.



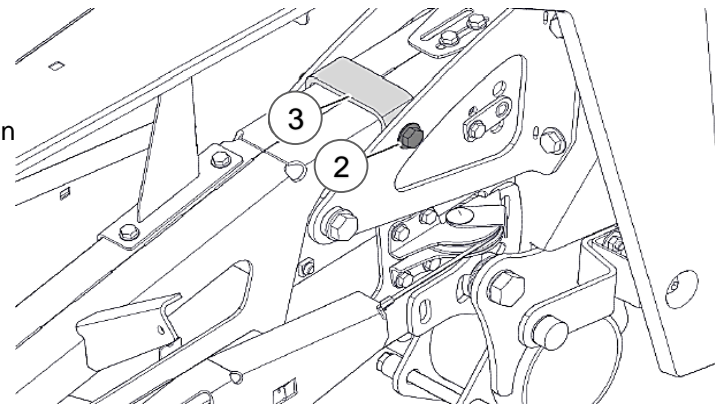
Transportsicherung des flexiblen Messerbalkens:



Beschreibung:

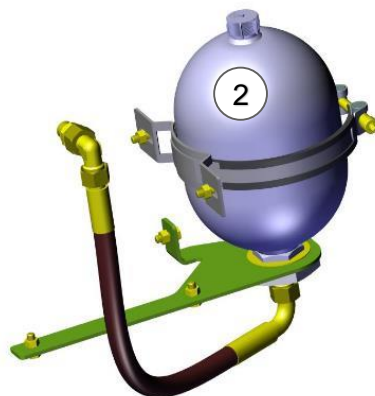
Ab Werk sind die Tragarme mechanisch festgesetzt.
Für den Betrieb ist die Schraube (1) an allen Tragarmen zu entfernen.

- Seitenklappe öffnen
- Schraube (2) abschrauben
- Transportsicherung (3) abbauen
- Vorgang auf der anderen Seite des Vorsatzgerätes wiederholen



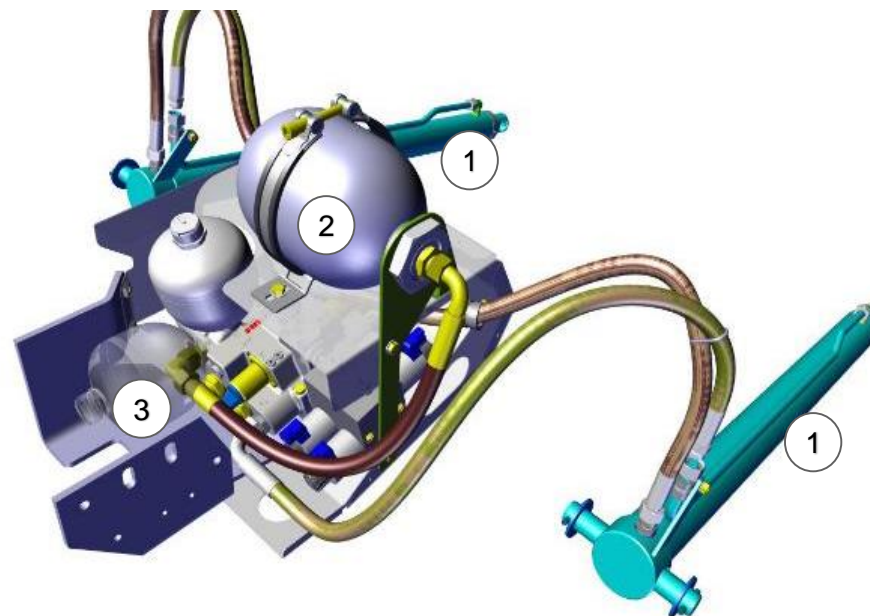
Größerer Druckspeicher für CONVIO / CONVIO FLEX:

Nachrüstset: 1497404.x



Beschreibung:

Ab dem CONVIO 1380 / CONVIO Flex 1380 ist es notwendig, neben den dicken Hubzylindern (Ø 92mm) (1) ebenfalls einen großen Druckspeicher 2,8l (2) zu verbauen. Hierdurch wird die Schneidwerksführung dicht über dem Boden verbessert. Der große Druckspeicher (2) wird anstelle des hinteren Druckspeichers (3) angeschlossen. Dazu ist der hintere Druckspeicher (3) zu demontieren.



Im CEBIS den Betriebsmodus <FLEX>, <Lagergetreide FLEX> oder <AUTO FLEX> auswählen.

Im Betriebsmodus <Getreide> kann der Entlastungsdruck des Messerbalkens nicht eingestellt werden.

Entlastungsdruck über CEBIS einstellen:

Über den CEBIS Menüpunkt „CONVIO Druck“ kann die Entlastung des Messerbalkens manuell eingestellt werden. Hierzu wird der Druck in den Entlastungszyllindern (2) geändert.

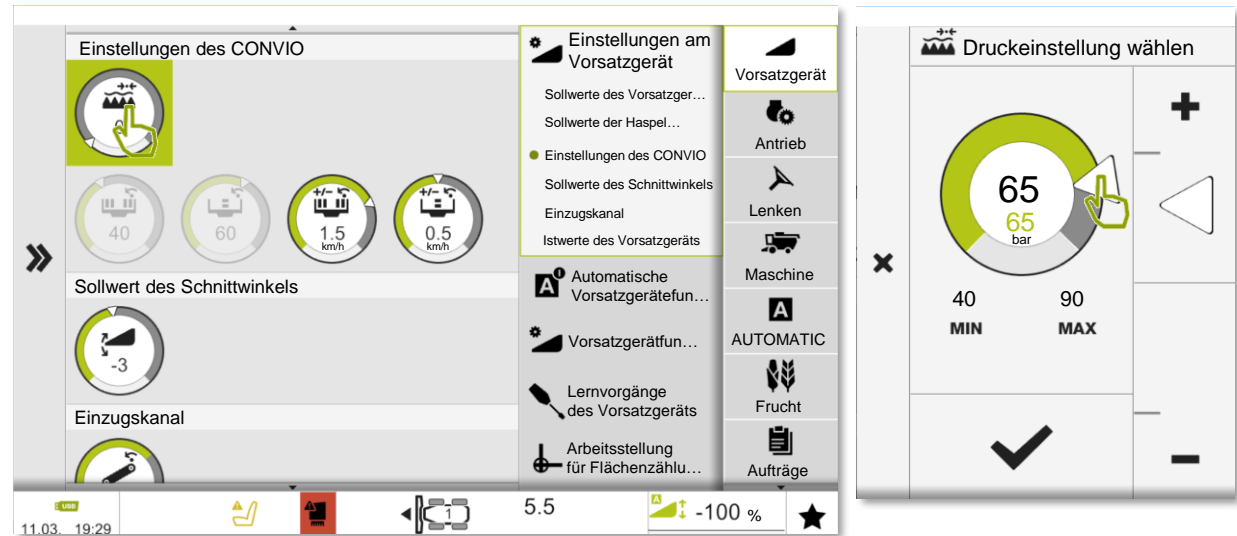
Dabei gilt:

40 bar = Messerbalken ist komplett flexibel

140 bar = Messerbalken ist komplett starr

Standardeinstellung 65 bar

Einstellbereich: 40 bis 90 bar



Hinweis: Den Entlastungsdruck so hoch wie möglich einstellen, Verschleiß am Messerbalken wird minimiert. Den Druck nur verringern, wenn der Messerbalken der Bodenkontur nicht mehr folgt.
 Entlastungsdruck erhöhen: Der Messerbalken wird leichter = die Flexibilität nimmt ab.
 Entlastungsdruck verringern: Der Messerbalken wird schwerer = die Flexibilität nimmt zu.

Entlastungsdruck am Vorsatzgerät einstellen:

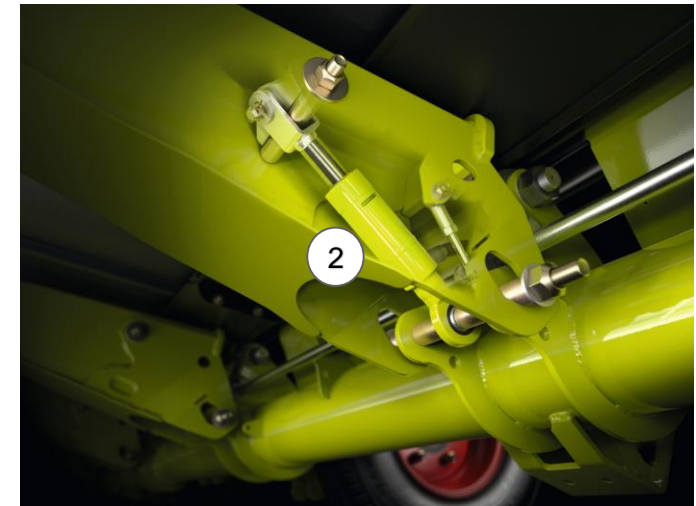
Das Vorsatzgerät ausschalten.

- Entlastungsdruck erhöhen: Schalter (1) nach rechts (+) drehen.
- Entlastungsdruck verringern: Schalter (1) nach links (-) drehen.



Hinweis:

Über die Bedienung am Vorsatz kann der Entlastungsdruck komplett abgebaut werden, z.B. für Wartungsarbeiten.



CONVIO FLEX Betriebsmodus



Über das CEBIS Menü „CONVIO Betriebsmodus“ (1) können verschiedene Einstellungen des Messerbalkens eingestellt werden. Je nach Fruchtart und Erntebedingungen kann hier der passende Modus ausgewählt werden. Der eingestellte Modus ist bei eingeschalteter Vorsatzhöhenautomatik aktiv.

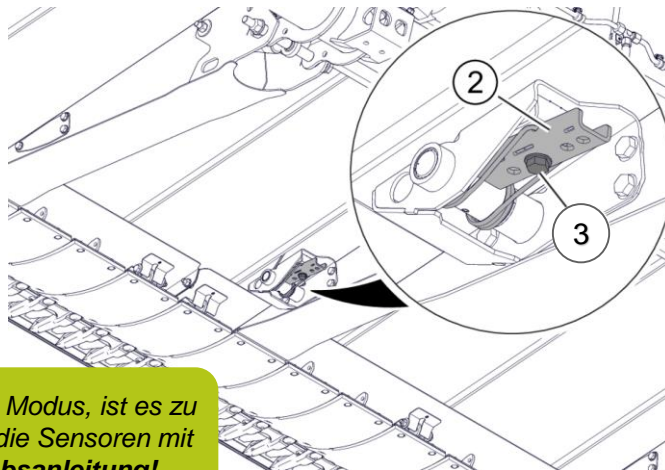
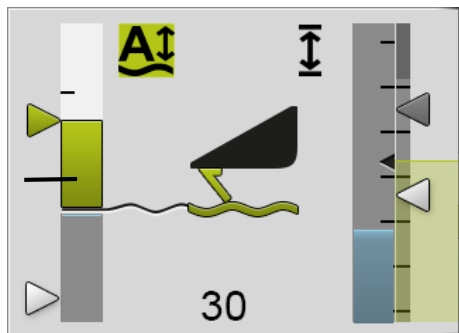
Hinweis:

Beim Wechseln des Betriebsmodus das CONVIO FLEX immer ausschalten!



Betriebsmodus Getreide:

Im Betriebsmodus Getreide ist der Messerbalken starr in der obersten Position. Der Druck in den Zylindern ist 140 bar. AUTO CONTOUR wird über die Tastbügel (1) gesteuert.



Hinweis: Bei dauerhaftem Betrieb im flexiblen Modus, ist es zu empfehlen die Tastbügel zu demontieren und die Sensoren mit einer Schraube (3) zu arretieren. **Siehe Betriebsanleitung!**



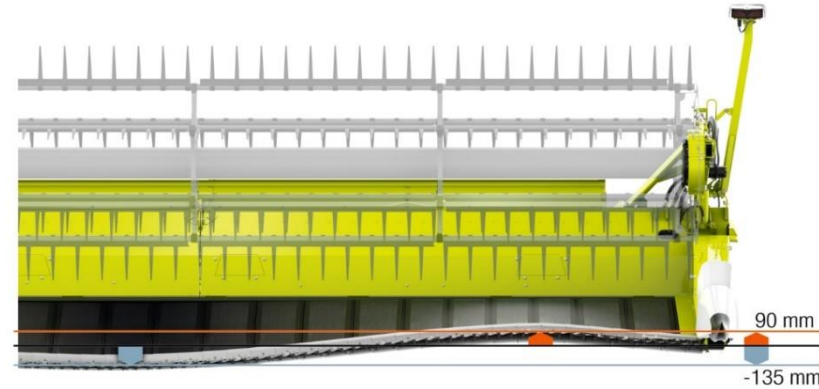
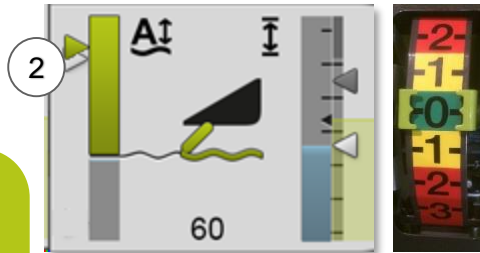
CONVIO FLEX

Betriebsmodus

Betriebsmodus FLEX manuell:

Im Betriebsmodus FLEX manuell ist der Messerbalken immer flexibel. AUTO CONTOUR wird über die Auslenkung des Messerbalkens gesteuert und erfolgt im Bereich der Schnitthöhenregelung. Optionale Stabilisierungsräder unterstützen die Bodenführung.

Während der Ernte im Betriebsmodus FLEX manuell ist die optimale und anzustrebende Messerbalkenposition <0>. Dieses wird mit Einstellen der Höhe (2) Schnitthöhenregelung erreicht.

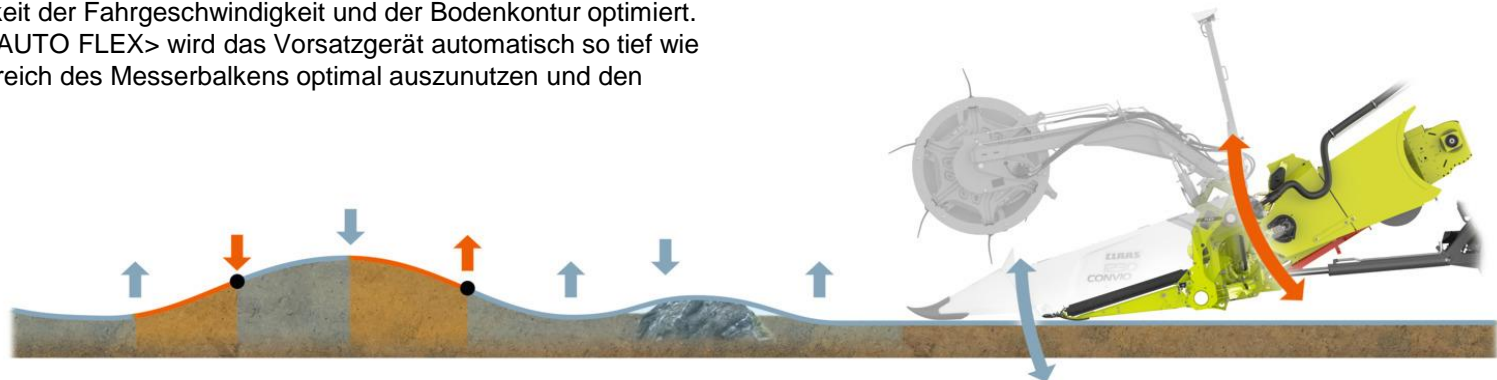
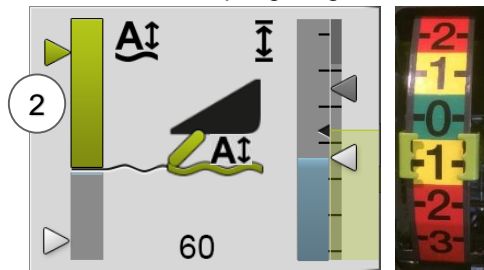


Hinweis: Der Entlastungsdruck des Messerbalkens kann im CEBIS eingestellt und für jeden AUTO CONTOUR Punkt gespeichert werden. Durch das Wechseln der Höhen (2) können bei unterschiedlichen Bodenbedingungen unterschiedliche Entlastungsdrücke angewählt werden.
z.B.: Sandiger Boden 65 bar
Moorboden 85 bar

Hinweis: Mit der Schnittwinkelverstellung wird die Stoppelhöhe am flexiblen Messerbalken eingestellt, z.B. 4,5 cm in Soja.

Betriebsmodus AUTO FLEX:

Im Betriebsmodus <AUTO FLEX> ist der Messerbalken flexibel. AUTO CONTOUR wird über die Auslenkung des Messerbalkens gesteuert. Die Vorsatzgeräthöhe wird in Abhängigkeit der Fahrgeschwindigkeit und der Bodenkontur optimiert. Während der Ernte im Betriebsmodus <AUTO FLEX> wird das Vorsatzgerät automatisch so tief wie möglich eingestellt, um den flexiblen Bereich des Messerbalkens optimal auszunutzen und den Abstand zur Haspel gering zu halten.



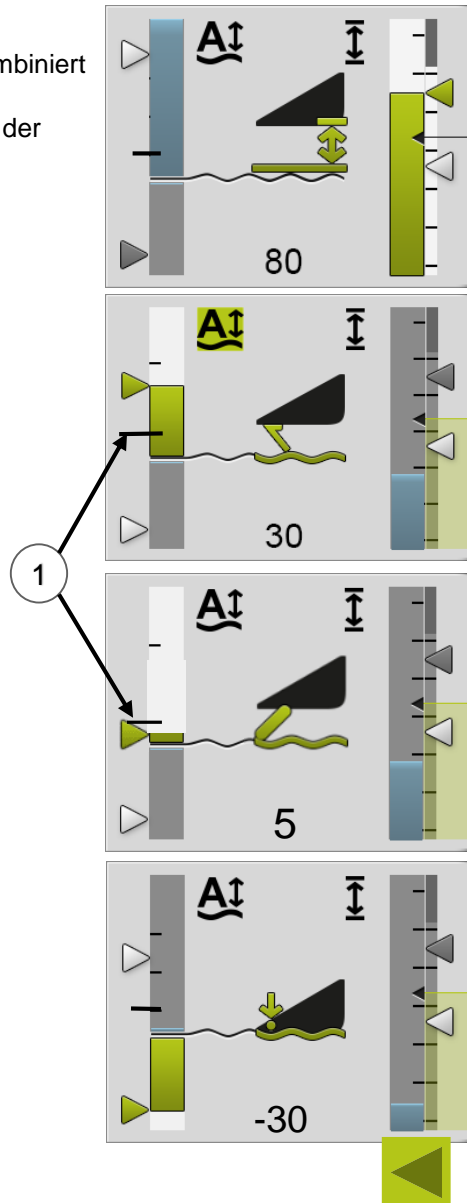
CONVIO FLEX

Betriebsmodus

Betriebsmodus Lagergetreide FLEX

Der Betriebsmodus <Lagergetreide FLEX> kombiniert die Betriebsmodi <Getreide> und <FLEX>. Abhängig von der gewählten Bodenführung ist der Messerbalken starr oder flexibel.

Unterschiedliche Betriebszustände können abgespeichert und auf Tastendruck (3) und (4) abgerufen werden.



Schnitthöhenvorwahl

Der Messerbalken ist mit 140 bar starr in der obersten Position und regelt über den Einzugskanalsensor Einstellbereich 0 bis 100.



Schnitt Höhenregelung

Die aktive Höhe ist über der Markierung (1). Einstellbereich 11 bis 100. Der Messerbalken ist mit 140 bar starr in der obersten Position und regelt über die Tastbügel.



Schnitt Höhenregelung

Die aktive Höhe ist unter der Markierung (1). Einstellbereich 0 bis 10. Der Messerbalken ist flexibel, 40 bis 90 bar Druck der Tragarme.



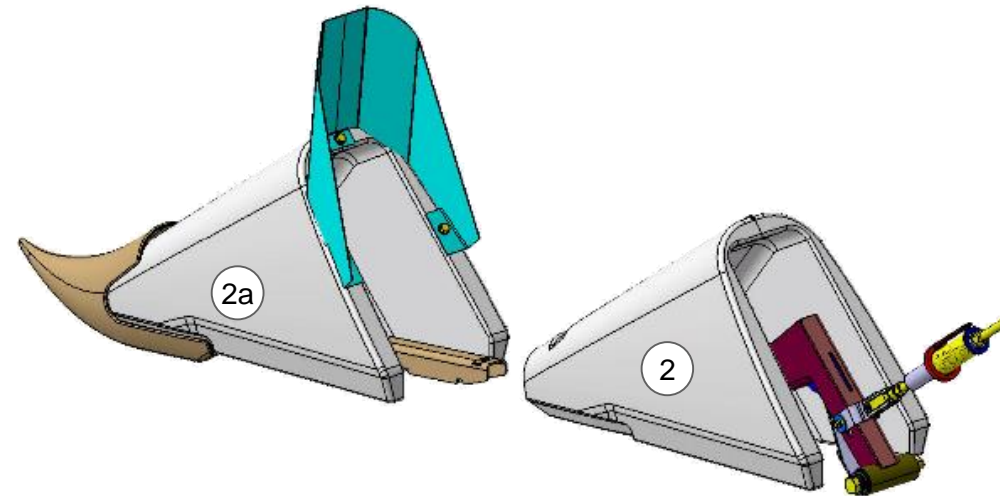
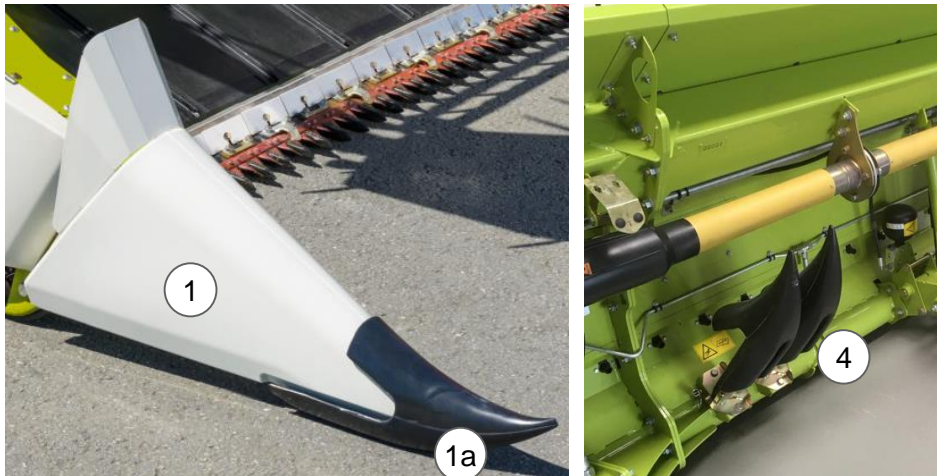
Auflagedruckregelung

Der Messerbalken ist mit 140 bar starr in der obersten Position und regelt über den Auflagedrucksensor. Einstellbereich 0 bis -30.



▲ : Position <0> wird angestrebt. Der flexible Bereich nach unten ist geringer. Der Abstand zur Haspel ist größer.
▼ : Position <+1> wird angestrebt. Der flexible Bereich nach unten ist größer. Der Abstand zur Haspel ist geringer.

CONVIO FLEX Halmteiler



Soja Halmteiler:

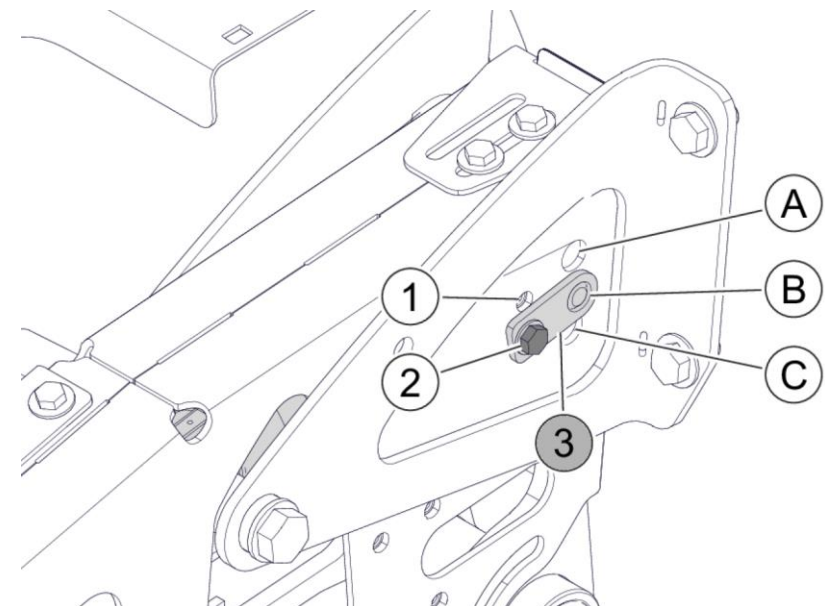
Serienmäßig werden die CONVIO FLEX Schneidwerke mit dem kurzen Soja Halmteiler (1) ausgestattet. Der vordere Teil (1a) kann für den Straßentransport werkzeuglos entnommen und an der Rückseite rechts (4) befestigt werden.

Optional kann auch der lange Soja Halmteiler (2) bestellt werden. Für den Straßentransport kann ebenfalls der vordere Teil (2a) werkzeuglos entnommen werden.

Querlenker einstellen:

Je nach Ausrüstung des Schneidwerks mit unterschiedlichen Halmteilerarten müssen die Querlenker zur Druckentlastung der Seiteneinheiten eingestellt werden. Siehe Betriebsanleitung (Seite 98).

- A = stärkere Entlastung
- B = mittlere Entlastung
- C = geringe Entlastung



CONVIO / CONVIO FLEX

Parkposition für Schneidwerkswagen



Transportmodus einstellen. Durch das Betätigen des Schalters (1) wird der Schneidwerkstisch automatisch in die Transportposition gefahren. Die aktuelle Arbeitsposition wird gespeichert. (Arbeitsposition zu Transport).

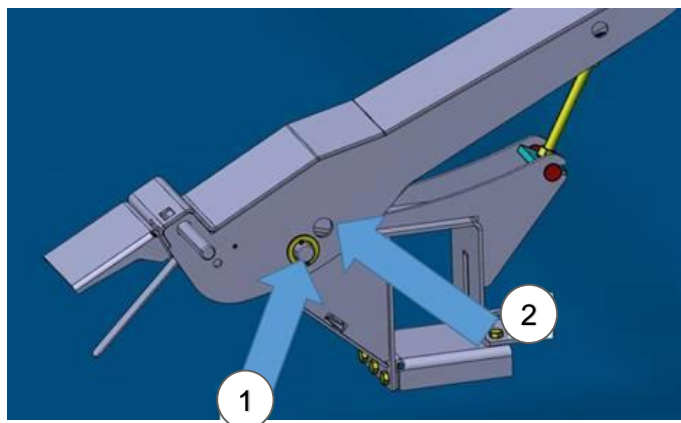
- Dreschwerk muss ausgeschaltet sein.
- Das Schneidwerk fährt automatisch die Position zur Ablage auf den Transportwagen an.
 - Haspel fährt komplett zurück und herunter
 - Messerbalken fährt hoch (CONVIO FLEX)
- Die Aktivierung erfolgt abhängig von der Fahrgeschwindigkeit.
 - > 2 km/h Taste 1 (Schnitthöhenregelung) einmal kurz drücken.
 - < 2 km/h Taste 1 gedrückt halten bis die Transportposition erreicht ist. Ein 3-maliger Piep Ton ertönt.
- Die gleiche Funktion und Aktivierung ist möglich mit Taster 2 (Schnitthöhenvorwahl), um wieder in die letzte Arbeitsposition zu gelangen (Transport zur Arbeitsposition).



Schneidwerkswagen:

Die Auflagestützen müssen in Bohrung (1) gesteckt sein.

Bohrung (2) ist für den LKW Versand.



CONVIO / CONVIO FLEX Optionen

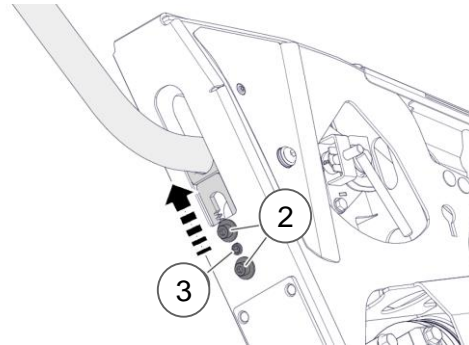
Halmteiler kurz:



Verlängerung Seitenabweiser (1) für den kurzen Halmteiler **nur über ET.**

ET Nr. Abweiser 00 1891 159 0

Halmteiler lang:



Hinweis: Den Halmteiler mit den Schrauben (2) und (3) so hoch einstellen, dass die Halmteilerspitze mindestens gleich zur Stoppelhöhe ist. Auch im Lagergetreide muss der Halmteiler über das Getreide gleiten.
Bei Anbau der Seitenmesser auch die Auflage nach oben unter das Trägerrohr spannen!

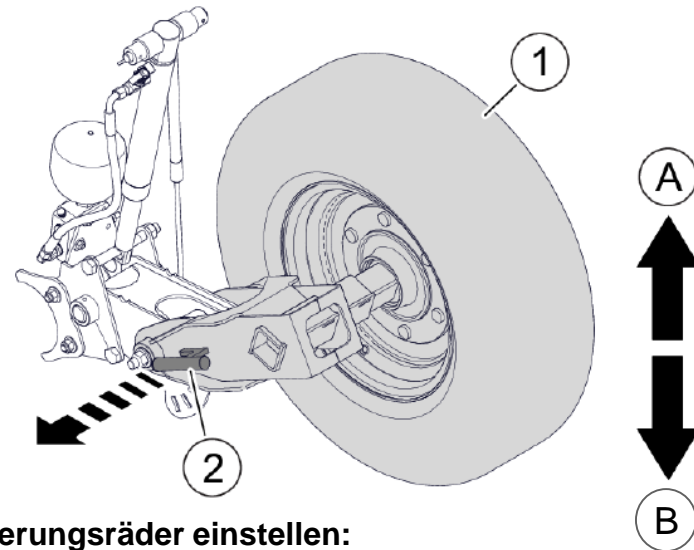
Seitenmesser:



Stabilisierungsräder:



Optional können an der Schneidwerksrückseite für CONVIO und CONVIO FLEX Stabilisierungsräder (1) bestellt werden. Diese können im Einsatz unterstützend auf die AUTO CONTOUR Funktion wirken. Je nach Schnitthöhe kann die Position des Stabilisierungsrads (1) eingestellt werden.



Stabilisierungsräder einstellen:

- Vorsatzgerät anheben
- Hebel (2) herausziehen
- Position des Stabilisierungsrads (1) einstellen
- Hebel (2) in der nächstmöglichen Bohrung einrasten lassen
- Vorgang auf der anderen Seite des Vorsatzgerätes wiederholen

Position

Arbeitsposition (B)

Unterstützung der AUTO CONTOUR Funktion

- Stabilisierungsräder so einstellen, dass sie im Erntebetrieb stets Bodenkontakt haben und im Vorgewende nicht stören.
- Wenn die Stabilisierungsräder den Bodenkontakt verlieren, Stabilisierungsräder tiefer einstellen.
- Bei nassen Erntebedingungen die Stabilisierungsräder hoch einstellen.

Transportposition (A)

Vorsatzgerät auf Transportwagen aufgelegt

- 2. Loch von unten einstellen.

Transportposition (A) CONVIO / CONVIO FLEX 930

Vorsatzgerät auf Transportwagen aufgelegt

- Linkes Stabilisierungsräder einklappen. (Siehe Betriebsanleitung)



CONVIO / CONVIO FLEX

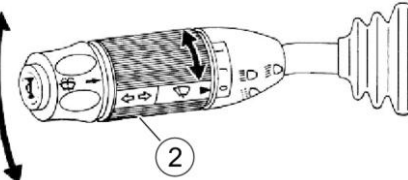
Optionen

Arbeitsbeleuchtung:

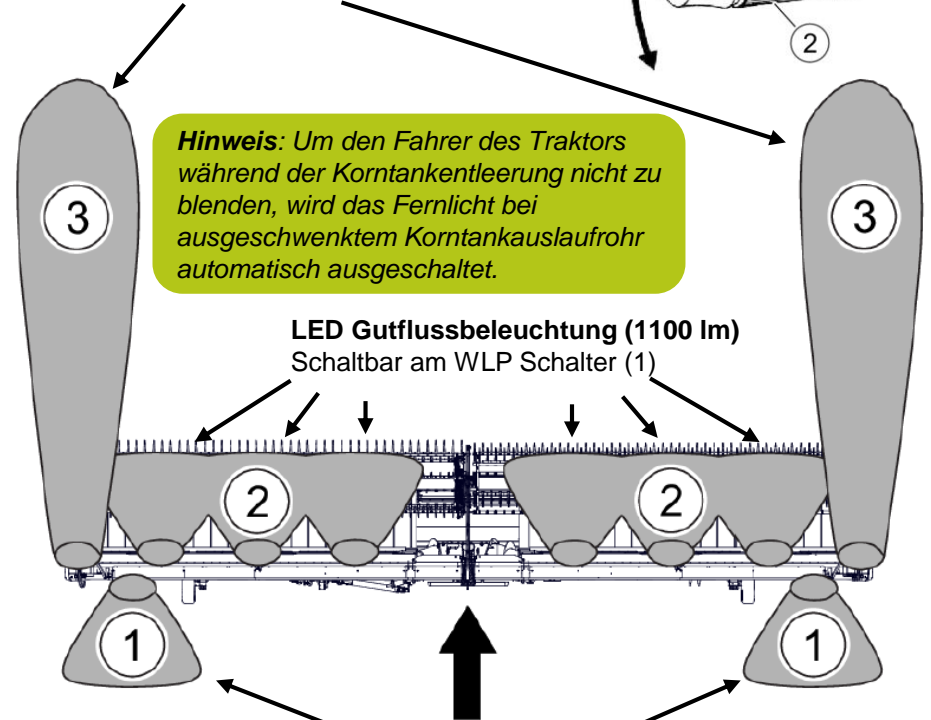


LED Arbeitsfernlicht (3500 lm)

→ Beleuchtung der Schnittkante, gekoppelt mit den Sidefindern. Schaltbar über den Blinkerschalter (2)



Hinweis: Um den Fahrer des Traktors während der Korntankentleerung nicht zu blenden, wird das Fernlicht bei ausgeschwenktem Korntankauslaufrohr automatisch ausgeschaltet.



LED Gutflussbeleuchtung (1100 lm)

Schaltbar am WLP Schalter (1)

LED Stoppelbeleuchtung (1100 lm)

Schaltbar am WLP Schalter (1)



AUS EIN

Maschine WLP (1)

Beleuchtung wird aus der Kabine geschaltet.

Beim Einschalten der Beleuchtung am Mähdrescher wird die Beleuchtung am Schneidwerk mit eingeschaltet.



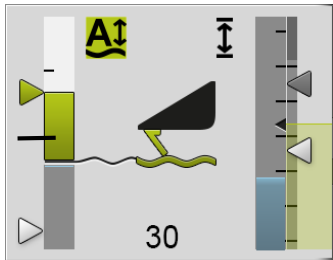
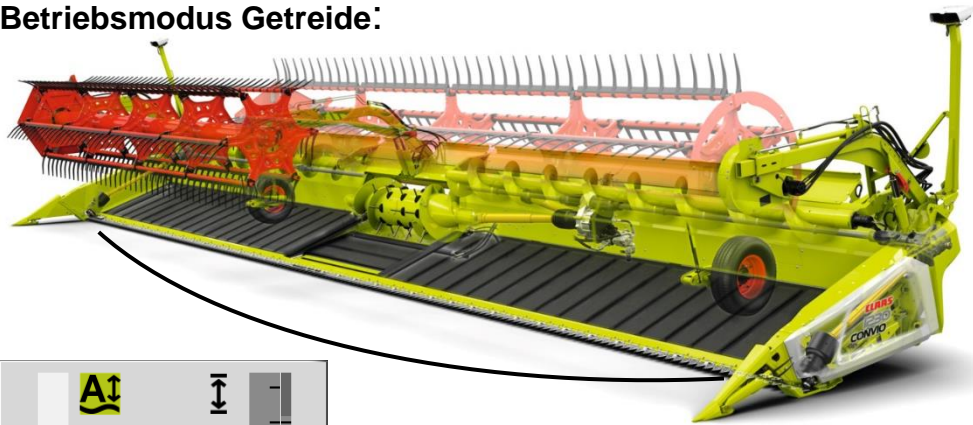
1



CONVIO / CONVIO FLEX

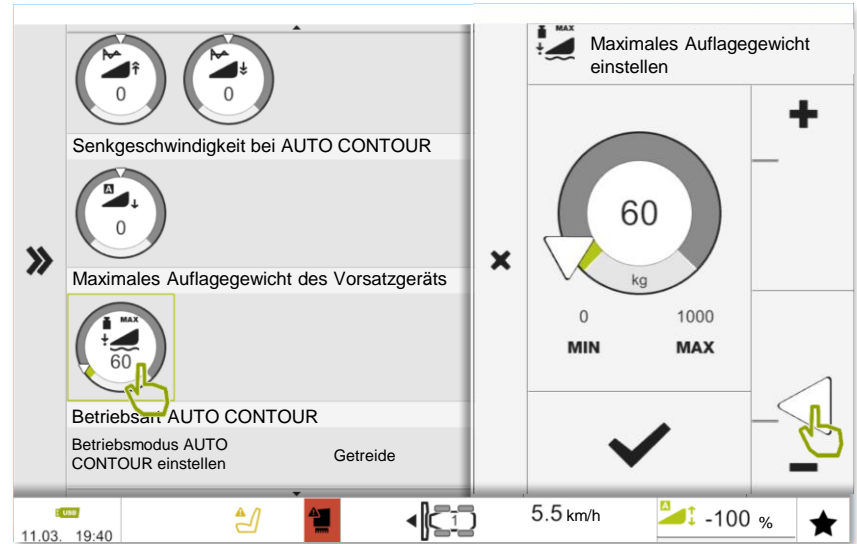
Empfehlung für bestimmte Geländebedingungen

Betriebsmodus Getreide:

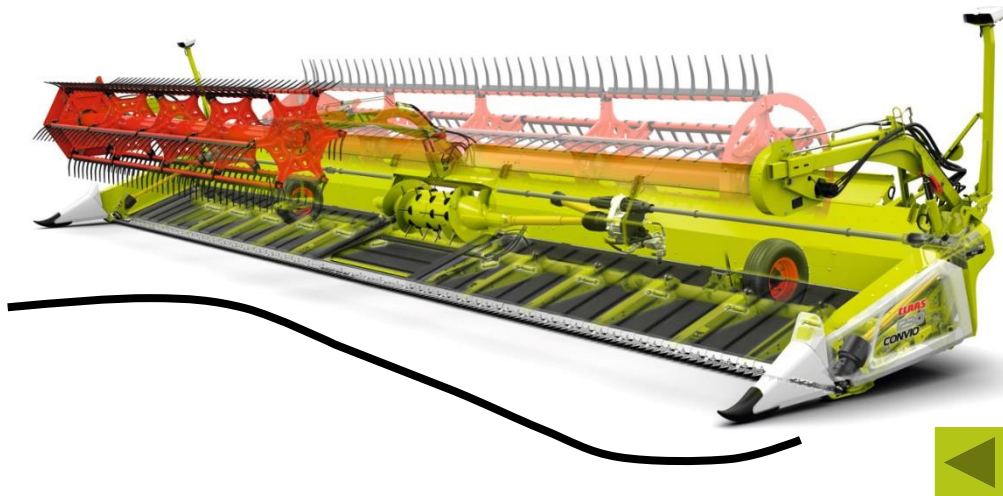


Bei hügeligem Gelände, wo die Situation besteht, dass allein die äußeren Vorsatzbereiche Bodenkontakt bekommen, das maximale Auflagegewicht reduzieren, um ein Aufschieben des Bodens zu vermeiden!

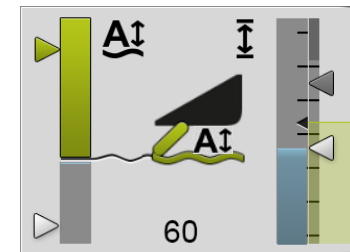
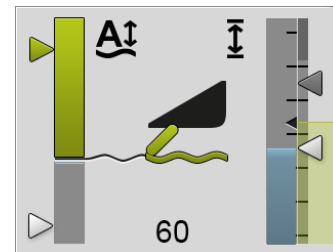
Hinweis: Bei zu niedrigem Auflagegewicht kann es zu einem „Wellenschnitt“ kommen.



Betriebsmodus FLEX / AUTO FLEX:



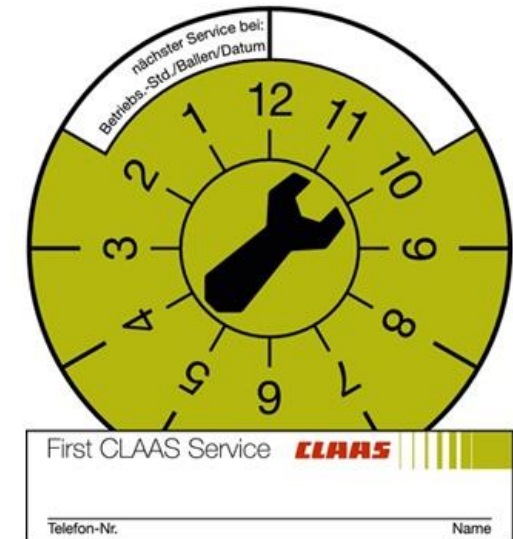
Bei Gelände mit einer Ausprägung von „Gruppen“ ist es sinnvoll, mit der Mitte des Vorsatzes links oder rechts an der Schrägung zu fahren, sodass sich die äußeren Bereiche der Geländeform anpassen und die Haspel möglichst tief zum Mittelband steht.



CLAAS ORIGINAL Nacherntecheck

Die Vorteile auf einen Blick

- Erhöhte Sicherheit im Einsatz
- Höherer Wiederverkaufswert der Maschine
- Detaillierte Technikdiagnose per original CLAAS Checkheft
- Direkte Beratung und Information zu Nachrüstungen vor Ort
- Professionelle Prüfung der aktuellen Software per CLAAS DIAGNOSE SYSTEM (CDS)
- Service-Dokumentation im CLAAS Online System
- Unmittelbarer Wissenstransfer zur Optimierung am Objekt
- Registrierung in der CLAAS Maschinenhistorie
- NEU: Ergebnis des Checks per E-Mail
- Ersatzteil-Kits oder Verschleißteile zu interessanten Winterangeboten
- Angebot einer spezifischen Reparatur oder umfassenden Inspektion
- Optionale Einbindung des CLAAS Werk-Kundendienst-Technikers gegen separate Beauftragung bei Ihrem Händler



CLAAS connect

Mit CLAAS connect haben Sie als Kunde mit nur einer Anmeldung Zugriff auf alle, von Ihrem Vertriebspartner freigeschalteten, Online Services von CLAAS.

Parts
Shop

Bestellen Sie online bei Ihrem Vertriebspartner CLAAS ORIGINAL Teile für Ihre Maschine.

FARM
PARTS
Shop

Bestellen Sie online marken- und bereichsübergreifende Produkte aus dem größten Sortiment im Landtechnikbereich

EASY
Shop

Verwalten Sie Lizenzen oder Freischaltungen für CLAAS Softwareprodukte.

Parts
Doc

Der elektronische Ersatzteilkatalog Parts Doc beinhaltet alle Ersatzteile für Erntemaschinen und Traktoren.

TELE-
MATICS

Mit TELEMATICS steigern Sie Effizienz und Leistung Ihrer Maschinen.



www.connect.claas.com



CLAAS

Die CLAAS KGaA mbH arbeitet ständig an der Verbesserung ihrer Produkte im Zuge der technischen Weiterentwicklung. Darum müssen wir uns Änderungen gegenüber den Abbildungen und Beschreibungen dieser Dokumentation vorbehalten, ohne dass daraus ein Anspruch auf Änderungen an bereits ausgelieferten Maschinen abgeleitet werden kann.

Technische Angaben, Maße und Gewichte sind unverbindlich.

Irrtümer vorbehalten.

Nachdruck oder Übersetzung, auch auszugsweise, nur mit schriftlicher Genehmigung der CLAAS KGaA mbH.

Alle Rechte nach dem Gesetz des Urheberrechts vorbehalten.

CLAAS KGaA mbH
33428 HARSEWINKEL
Germany
CLAAS

Stand März 2020
CLAAS Vertriebsgesellschaft mbH, Harsewinkel





CLAAS
1080
CONVIO

FLEX

