



Teleszkópos rakodók

## SCORPION

960 / 756 / 848 / 746  
742 / 738 / 638 / 1033 / 733

**CLAAS**



## Minden kihívással megbirkóznak.

A SCORPION sokoldalúságára rögtön rá fog jönni, amint a gazdaságában van. Bálák összegyűjtése, általános vagy ömlesztett áruk be- és kirakodása, takarmány kivétele és szétosztása, raklapok és nehéz terhek emelése, szállítási munkák elvégzése, aktív munkaeszközök kezelése, utak karbantartása, hóeltakarítás – a teleszkópos rakodógépnek is sok dolga lesz az Ön gazdaságában.

### Nagy teherbírás > 5 t.

SCORPION 960 / 756 – az ideális teleszkópos rakodógépek, ha nagy mennyiséget kezel, és a legmagasabb szintű termelékenység, megbízhatóság és kényelmet igényli.

### Specialista 4-5 tonnás kategóriában

SCORPION 848 / 746 / 742 – a CLAAS legnépszerűbb teleszkópos rakodói. Három gép közepes és nagy anyagmozgatási mennyiséghez, amelyek hatékonyan, megbízhatóan és kényelmesen segítik munkáját.

### Mindenes < 4 t alatt

SCORPION 738 / 638 / 1033 / 733. kompakt teleszkópos rakodógépek könnyű anyagmozgatáshoz, amelyeket sokféleképpen használhat. A SCORPION 1033 nagy magasságban végzett targoncás munkára optimalizált.

A SCORPION a munkaeszközök széles választékával számos speciális gépet helyettesíthet az Ön gazdaságában.

„Nagy vonóerő, erős hidraulika, sokoldalúan használható munkaeszközök – a SCORPION egy olyan teleszkópos rakodógép, amelyet a legapróbb részletekig mezőgazdasági felhasználásra terveztek.”

Holger Jürgens,  
termékmenedzser Anyagmozgatás, CLAAS



Modell		A nagy sorozat					A kis sorozat				
		960	756	848	746	742	738	638	1033	733	
Max. emelőerő	kg	6000	5600	4800	4600	4200	3800	3800	3300	3300	
Max emelési magasság	m	8,79	7,03	8,01	7,03	6,93	6,93	6,23	9,75	6,93	
Teljesítmény 2300 fordulat/percnél (ECE R 120)	kW / LE	115 / 156					105 / 143				
Max. fordulatszám 1600 ford./percnél	Nm	609					550				



▼ A SMART LOADING a kanálszámológával, a gép visszahúzásával és a rázófunkciójával lerövidíti a folyamat idejét és növeli a pontosságot a munkaeszköz pozícionálásakor. Ez az embert és a gépet egyaránt védi. 8. oldal



▲ A SCORPION segítségével minden fontos karbantartási pontot gyorsan, biztonságosan és kényelmesen elérhet a földről. 6. oldal



▼ Nagy teljesítményű motorok és hatékony hűtés előnyeit élvezheti. 12. oldal



▼ A nagy teljesítményű hidrosztatikus hajtással fokozatmentesen haladhat 0 és 40 km/h között. A teljesen automatizált menetdinamikai vezérlésnek és az intuitív kezelésnek köszönhetően a SCORPION bármilyen sebességgel érzékenyen és biztonságosan mozgathatja. 14. oldal



▼ A 160 l/perc és 187 l/perc közötti nagy teljesítményű hidraulikai teljesítmény gyors rakodási ciklusokat tesz lehetővé. 10. oldal



▼ A motor fordulatszáma automatikusan alkalmazkodik a teljesítményigényhez. Ez csökkenti a zajszintet és az üzemanyag-fogyasztást. 9. oldal



▼ Az erős tengelyeknek és a differenciálzárnak köszönhetően mindig biztonságosan dolgozhat. 16. oldal



▼ A SCORPION vezetőfülkéje jó ergonómiájával és kiváló rálátásával nyugodt le. Kérésre nagy felbontású kamerák éles képet adnak a munkakörnyezetről, és továbbítják azokat a színes monitorra. 18. oldal

### Termelékenység

A hatalmas teherbírás, a nagy hatótávolság és a nagy teljesítményű hidraulika garantálja a nagy teherbírást minden alkalmazáshoz. A teleszkópos gép alacsony, központi helyzetének köszönhetően stabil és biztonságos bármilyen felületen.

### Gazdaságosság

Egy SCORPION sosem áll meg. Sokoldalúságából az év minden napján profitálhat. A DYNAMIC COOLING változó motorhűtési rendszer csökkenti az üzemanyag-fogyasztást. Az egyszerű gépkarbantartás időt és pénzt takarít meg.

### Kényelem

A fokozatmentesen szabályozható vezetési kényelem még a hosszú utakat is nyugodt élménnyé teszi. Minden funkció egyszerűen és intuitívan kezelhető. Az intelligens asszisztencia-rendszerek támogatják Önt a feladatok elvégzésében. A kiváló kilátás gondoskodik a biztonságról.

### SCORPION teleszkópos rakodó

Modell fajta	2
CLAAS Service & Parts	6
Karbantartás, tanácsadás, szerviz	
Kezelőtámogató rendszerek	8
SMART LOADING, DYNAMIC COOLING	
Gémszerkezet	10
Teleszkópos gép, munkahidraulika	
Hajtásrendszer	12
Motor, hűtés, VARIPOWER hajtómű, alváz	
Kényelmes vezetőfülke	18
Felszereltség, kényelem, üzemeltetés	
Működési biztonság	20
Biztonság, kamera, világítás	
Műszaki adatok	22

## Folyamatban tartva. Szerviz és alkatrészek.

A CLAAS a legmagasabb gyártási minőséget, a hosszú élettartamot, a megbízható szervizelést és a személyre szabott, gyorsan szállított pótalkatrészeket jelenti a világ minden tájáról. Hogy az Ön SCORPION-ja az év 365 napján azt tehesse, amihez a legjobban ért: Növelje termelékenységét.

Együtt növeljük az Ön működési megbízhatóságát és minimalizáljuk a meghibásodás kockázatát.

### Ingyenes hozzáférés.

A SCORPION-on minden szervizelés szempontjából fontos pont biztonságosan, könnyen és tisztán elérhető a földről, álló helyzetből. A motortérben számos karbantartási nyílás található. Minden vizsgálati pont és folyadék-szint könnyen látható. A motortérben az egyrészes motorháztető alatt található, áttekinthetően elrendezett alkatrészek könnyen elérhetők.

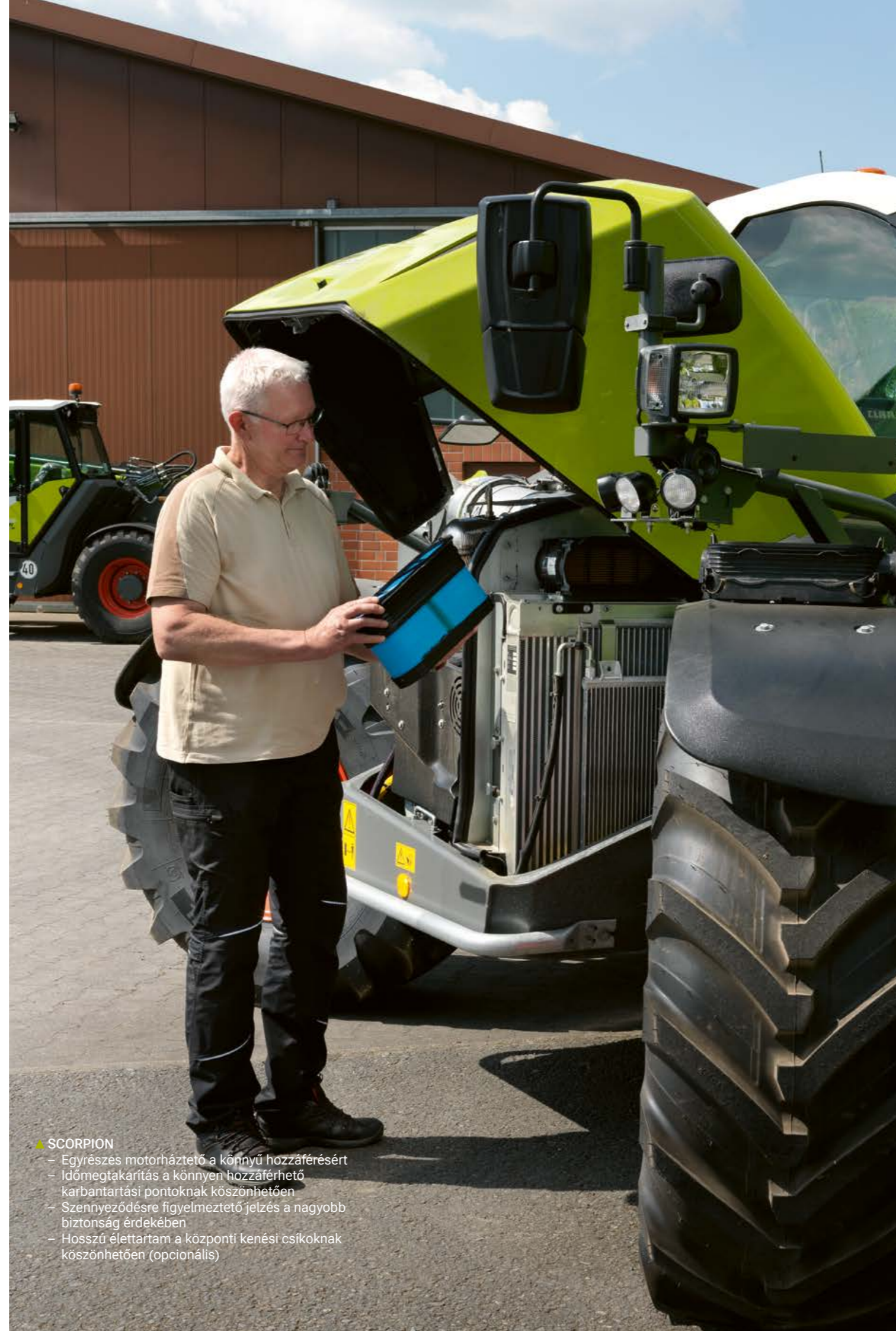
### Központi kenés.

Az opcionális központi kenési rendszer biztosítja, hogy minden kenési időköz pontosan betartásra kerüljön. Minden egyes kenési pont automatikusan, pontosan adagolt mennyiségű zsírral kenődik a működés során. A zsírtartályt tartalmazó átlátszó tartály jól látható a gép bal oldalán.

A CLAAS szerviz és alkatrészek a nap 24 órájában rendelkezésre állnak.  
[service.claas.com](http://service.claas.com)



▲ Az Ön helyi CLAAS értékesítési partnere. Nem számít, hol van – mi mindig biztosítjuk Önnek a szükséges szolgáltatásokat és kapcsolatokat.



### ▲ SCORPION

- Egyrészes motorháztető a könnyű hozzáférést
- Időmegtakarítás a könnyen hozzáférhető karbantartási pontoknak köszönhetően
- Szennyeződésre figyelmeztető jelzés a nagyobb biztonság érdekében
- Hosszú élettartam a központi kenési csíkoknak köszönhetően (opcionális)



### Védett elektronikus eszközök.

A biztosítékok a fülkében található por- és vízálló rekeszben vannak elhelyezve. A burkolat szerszám nélkül eltávolítható, és minden biztosíték könnyen hozzáférhető. Az akkumulátor és az akkumulátor leválasztó kapcsoló egy robusztus házban van elhelyezve. Az automatikus akkumulátor-leválasztó kapcsoló 120 másodperc elteltével automatikusan leválasztja az akkumulátort a fedélzeti áramforrásról. Ez megvédi az akkumulátort a lemerüléstől és a fedélzeti elektronikát a feszültségingadozás okozta károsodástól.

### Első osztályú szolgáltatás.

A CLAAS a közelben van, és mindig ott van Ön és vállalkozása mellett. Az Ön számára előnyösek a személyre szabott pótalkatrészek, a kiváló minőségű üzemeltetési eszközök és a megbízható szervizpartner, aki a legrosszabb esetben közvetlenül az Ön gazdaságába érkezik. A CLAAS FARM PARTS emellett az egyik legátfogóbb márkaközi pótalkatrész- és tartozékprogramot kínálja Önnek.



- ▲ A SCORPION kényelmesen illeszkedik a kézhez.
- Az ergonomikus joystickot intuitívan kezelheti.
- A logikusan elrendezett kezelőszervek könnyen elérhetők
- A sokszínű terminál az Ön látómezejében középen helyezkedik el.



- ▲ A munkahidraulika finomszabályozásával még nagy magasságban is pontosan elhelyezheti a rakott árukat, és érzékenyen dolgozhat veszélyes árukkal vagy nehéz terhekkel. Egyszerűen nyomja meg a billenőkapcsolót, és a munkahidraulika sebessége automatikusan a felére csökken.

További könnyebbséget jelent a gép automatikus visszahúzódása, amikor a gép leengedésre kerül. Ezt a funkciót a fülkében lévő kapcsolóval bármikor be- és kikapcsolhatja.



- ▲ Az automatikus sebességbeállításnak köszönhetően csendesen dolgozhat és üzemanyagot takaríthat meg.



- ▲ Utazás közben mindig stabil. A teleszkópgép lengéscsillapítása megakadályozza a gép billegését.

## Kényelembe helyezi magát, és közben időt takarít meg.

Bármilyen, ami csökkenti a munkaterhelést, produktívabbá teszi Önt. A SMART LOADING maximális kényelmet kínál Önnek a napi munkája során. A géptimalizálás intelligens rendszereit egyedülálló asszisztencia-rendszerrel egyesíti. Több mozdulatot is elvégezhet egyetlen paranccsal. A pontosan összehangolt, egyedileg beállítható funkciók optimalizálják a teljes rakodási ciklust, és növelik a munkafolyamatok hatékonyságát.



- ▲ Kanálautomatika. Egyszerűen mentse el a kívánt kanálpozíciót, és később kényelmesen előhívhatja azt a joystick gombnyomásával.

## Támogatja a gépkezelőt. Védi a rakományt és a gépet.

### Automatikusan több tehermentesítés.

Ha olyan rakodási munkákat végez, amelyek ismételt megkövetelik a földhöz közeli, rögzített munkaeszköz pozíciót, akkor az automatikus kanál visszaállítás ideális. A billentőhenger automatikus rázó funkciója megkönnyíti a kanál kiürítését a ragadós anyagtól, és segít a kiömlő anyag egyenletes eloszlásában. A teleszkópos gép automatikus visszahúzása további könnyítést nyújt.

### Automatikusan hatékonyabb.

A joystick elhajlásától függően a DYNAMIC POWER automatikusan szabályozza a dízelmotor fordulatszámát. Ez lehetővé teszi, hogy még hatékonyabban szervezze a rakodási ciklusokat, vagy az Y-ciklusban nagyobb tömeget mozgathat meg gyorsabban.

### Automatikusan kevesebb üzemanyag.

A SCORPION a motor fordulatszámát a szükséges teljesítményhez igazítja. Ön egyszerűen a gázpedállal határozza meg a sebességet. A motor fordulatszáma automatikusan a dízelmotor kihasználtságának megfelelően szabályozódik. Ez például azt jelenti, hogy csökkentett motorfordulatszámon halad, amikor maximális sebességgel halad az úton. Ez nemcsak a zajszintet csökkenti jelentősen, hanem az üzemanyag-fogyasztást is.

Útközben vagy részterhelési tartományban gyakran elegendő a csökkentett ventilátorfordulatszám. A DYNAMIC COOLING felismeri a hűtési igényt, és beállítja a szükséges fordulatszámot. Csak annyi hűtést használ, amennyi ténylegesen szükséges. Ezzel további üzemanyagot takarít meg.

Még a nehéz munka is könnyebb.



Robusztus, biztonságos és alacsony kopásigényű. Az Ön vállalkozásának erős támasza.



- ▶ **Bármilyen magasságban hatékony.**
  - Teleszkópos gém a problémamentes munkavégzéshez még extrém helyzetekben is
  - Oldalsó teleszkópos gémvezetés, (opcionális) a biztonság érdekében, ha nagy terhekkal dolgozik.
  - Védi a gépet aszimmetrikus toló üzemmódban



▼ Az eszköztartó négyféle felszereltségi változatban kapható, beleértve az emelőhorgot is. Ez jelentősen kibővíti a SCORPION alkalmazási körét és sokoldalúságát.



Számíthat a hatalmas erőt kifejező működő hidraulikára és a robusztus teleszkóp-gémre, amely nagy torziós merevségével és teherbírásával nyugodt. Ezen kívül intelligens automatikus funkciók is rendelkezésre állnak, amelyek tehermentesítik Önt, és egyúttal növelik a termelékenységet.

Az alapfelszereltségnek számító végállás-csillapításnak köszönhetően a gém mindig finoman húzódik vissza. A gépet alig rázza meg. Ezáltal a munka lényegesen csendesebbé és kellemesebbé válik. A teleszkópkaron lévő alkatrészek is védve vannak.

#### Robusztus eszközrögzítő keret.

A SCORPION eszközrögzítő keretét nehéz munkára tervezték. A fülkéből könnyen látható, és minden üzemi körülményre alkalmas. Forgási szöge 152°-ig az átlagosnál nagyobb. 50 mm vastag, stabil rögzítőcsapok biztosítják a biztonságos, holtjátékmentes csatlakozást minden tartozékkal. A hidraulikus csatlakozások könnyen hozzáférhetőek és védettek.

#### Erőteljes teleszkópos gém.

A nagy torziós merevségnek köszönhetően a teleszkópos gém teherbírása lenyűgözően magas még maximális kihúzásnál is. Ez lehetővé teszi a biztonságos és gyors munkavégzést még nagy magasságban is. Amint behúzza a teleszkópos gémet, a rászert lesodró kefe megakadályozza a szennyeződések felgyülemelését.

#### Energiatakarékos hidraulika.

A teleszkópos gém regeneratív hidraulikával van felszerelve, amely a leeresztést kivétel nélkül a gravitációra bízta. Ez csökkenti az üzemanyag-fogyasztást, mivel nincs szükség a dízelmotor fordulatszám-emelésére. Ugyanakkor rövidebb ciklusidőt és gyorsabb rakodási ciklusokat tesz lehetővé.

#### Teleszkópos gém vezető

##### a nagyobb biztonság érdekében.

Minden SCORPION modellhez rendelhető oldalsó teleszkópos gémvezetés. Ez a kiegészítő támasz még nagyobb biztonságot nyújt Önnek, különösen nagy hatótávolságú és extrém erőátvitellel végzett munkák esetén.

De ebből az aszimmetrikus tolóműveletnél is profitálhat. A teleszkópos gém csapágyaira óriási erők hatnak, amikor ferdén mozognak az ömlesztett anyagba. A támasz tehermentesíti a középső csapot. Ez védi a gépet és jelentősen megnöveli a gém élettartamát.

SCORPION	960	756	848	746	742	738	638	1033	733
A hidraulikus szivattyú kialakítása	Axiál-dugattyús szivattyú								
Hidraulikus rendszer	Terhelésérzékelés								
Maximális kibocsátás	l/perc	187 l (2000 1/min)			160 l (1600 1/min)				
Max. üzemi nyomás	bar	270	250	270	250				

## Semmi sem állít meg.

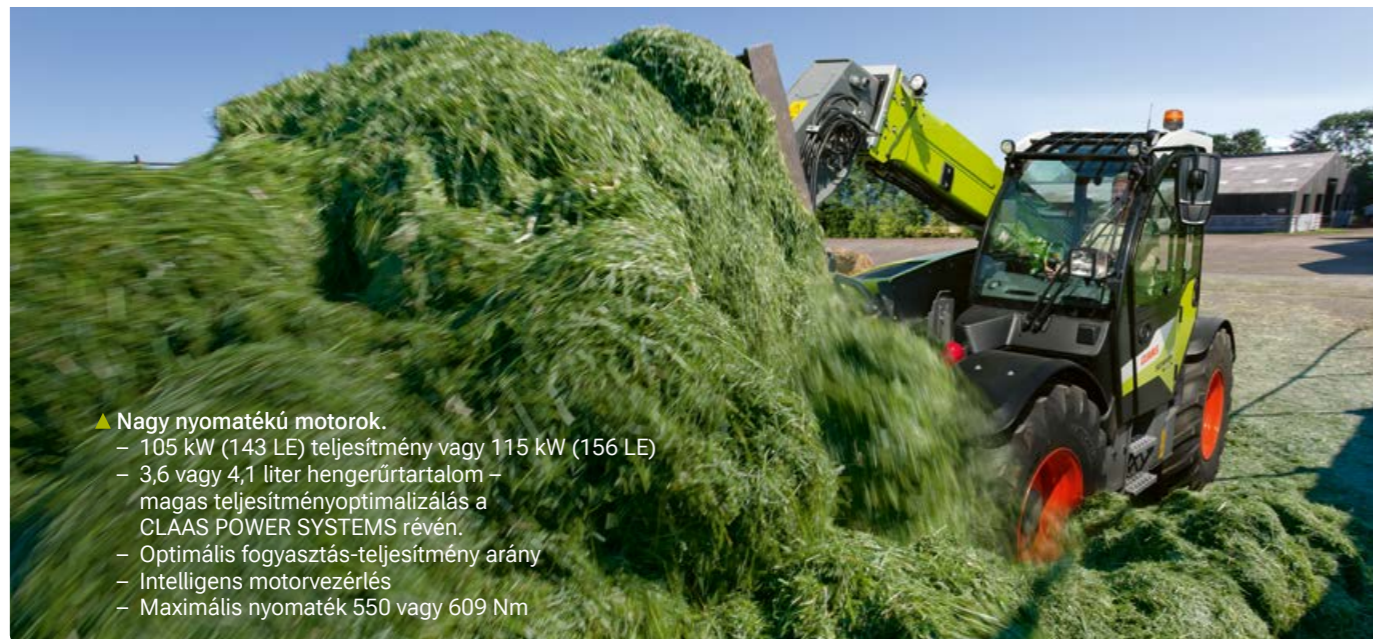
A SCORPION erőteljesen működik és mindig tiszta marad. A kiválasztott, nagy teljesítményű motorok mindig elegendő tartalékkal rendelkeznek. A beszívott levegő előtisztított, és a motorhűtés intelligens légvezetésével megakadályozza a gép alatti porfelverődést. Még a poros istállókban történő intenzív használat sem befolyásolja a hűtési teljesítményt.

### Megbízható csúcsmotorok.

A nagy nyomatékú, 4-szelepes technológiával és turbófeltöltővel ellátott 4-hengeres motorok 105 kW (143 LE) teljesítményt nyújtanak. A SCORPION 960 / 848 / 756 modellek egy 115 kW (156 LE) teljesítményű erőforrással vannak felszerelve. Mindkét motortípus bőséges teljesítménytartalékokat biztosít még nehéz toló- és anyagmozgató munkák során is. Az intelligens motorvezérlés jelentősen csökkenti az üzemanyag-fogyasztást.

A nagyméretű üzemanyagtartályok könnyen hozzáférhetőek és védettek a fülke alatt, a gép bal oldalán. A 150 literes, illetve 190 literes töltési kapacitással hosszú munkaidőt garantálnak bosszantó tankolási megállások nélkül. A masszív acélból készült alvázvédelem gyakorlatilag kiküszöböli a sérülés veszélyét a nehéz műveletek során, és így maximális biztonságot nyújt a mindennapi munkavégzés során.

A motor automatikusan az optimális fordulatszám- és nyomaték-tartományban működik. Ezáltal megtakarítja a gázolajat.



- ▲ Nagy nyomatékú motorok.
  - 105 kW (143 LE) teljesítmény vagy 115 kW (156 LE)
  - 3,6 vagy 4,1 liter hengerűrtartalom – magas teljesítményoptimalizálás a CLAAS POWER SYSTEMS révén.
  - Optimális fogyasztás-teljesítmény arány
  - Intelligens motorvezérlés
  - Maximális nyomaték 550 vagy 609 Nm



A motorból származó felesleges hő a hátsó részen felfelé vezet el. Ez megakadályozza a gép alatti turbulenciát.

### Hatékony hűtés.

A SCORPION teleszkópos rakodógépek gyakran dolgoznak rendkívül poros környezetben. Az intelligens hűtési koncepciónak köszönhetően azonban nem áll fenn a hűtési teljesítmény csökkenésének veszélye. A hideg levegőt a tiszta elülső géptérben lévő nagy szívófelületeken keresztül szívják be, és a motortéren keresztül vezetik. A motorból származó hűladék a hátsó felső végén egy meghatározott kivezető nyíláson keresztül távozik a motortérből. Ez az ötletes légvezetés megbízhatóan megakadályozza a gép alatti porfelverődést. A DYNAMIC COOLING emellett felismeri az aktuális hűtési igényt, csak annyit hűt, amennyi szükséges, és segít üzemanyagot megtakarítani.

### Rendszeres tisztítás.

A SCORPION nagyméretű, finomszemcsés szűrőkön keresztül szívja be a levegőt. Ez csökkenti a radiátorok szennyeződését. A durva por- és szennyeződérszemcsék nem is jutnak be a szellőzőkörbe.

A megfordítható ventilátor rendszeres időközönként automatikusan eltávolítja a szennyeződések és a porszemcséket a légbeszívó felületekről a ventilátor forgásirányának megfordításával. Az időintervallum előre be van állítva, és igény szerint módosítható. A kézi megfordítás bármikor lehetséges egy gombnyomással.



▲ A levegőt elől, a tiszta zónában szívja be a rendszer, és hátul felfelé vezet ki. Ez nem ijeszti meg az állatokat, és egyben csökkenti a por képződését is.



- ▲ Hűtés mezőgazdasági célokra.
  - Hosszú munkaidőt tesz lehetővé poros és rendkívül meleg környezetben is
  - A hűtőventilátor automatikus visszaforgatása és ezáltal a gépkezelő jelentős tehermentesítése.
  - Alacsony karbantartási igény

## Mindig van elég tolóerőd.



Erőteljes és fokozatmentes. A hidrosztatikus hajtások az adott modell teljesítményéhez igazodnak, és kiváló menettulajdonságokkal nyűgöznek le.

- ▲ Négy hidrosztatikus hajtás 40 km/h sebességig.
  - Hatékony: VARIPOWER 2 ikermotorral a kompakt sorozathoz
  - Erőteljes: VARIPOWER 3 ikermotorral és 20%-kal nagyobb teljesítménnyel a SCORPION 742 és 738 modellekhez.
  - Kényelmes: VARIPOWER nagy dőlésdögű hidraulikus motorral a SCORPION 746-hoz
  - Különösen erős: VARIPOWER PLUS két nagy nyomatékú hidromotorral a SCORPION 960 / 848 / 756 modellekhez.

A fokozatmentesen szabályozható VARIPOWER hajtás pontosan vezethető, és mindig elegendő tolóerőt biztosít minden hajtási tartományban. A sebességet egyszerűen a menetpedállal állíthatja be.



„A VARIPOWER rendszerekkel nagyon erős hidrosztatikus hajtásokra támaszkodunk. Ezek biztosítják, hogy a teljes sebességtartományban, 0 és 40 km/h között, még nagy terhelés esetén sem jelentkezik észrevehető késedelem.”

Holger Jürgens,  
Termékmenedzser anyagmozgató CLAAS



Fokozatmentes vezetési komfort  
0 és 40 km/h között.

Ez a hosszú munkákat nyugodt élménnyé teszi. A hidrosztatikus meghajtásnak köszönhetően gyorsan és hatékonyan végezheti el a munkát. Ugyanazzal a sebességgel lehet előre és hátrafelé haladni. A motor fordulatszámától függetlenül a haladási sebességet egyszerűen és kényelmesen beállíthatja, ha enyhén megnyomja a menetpedált.



▲ Intuitív működés. A SCORPION érzékenyen és biztonságosan mozgatható bármilyen sebességgel.

### VARIPOWER

A kényelmes: A VARIPOWER meghajtásnak (szélesszögű hidraulikus motor) köszönhetően a SCORPION 746 lépcsőzetesen eléri a 40 km/h maximális sebességet. A sebesség és a tolóerő állandóan szinkronban van. Ez azt jelenti, hogy nagy teljesítmény mellett is alacsony üzemanyag-fogyasztással közlekedhet, és élvezheti a nagy mozgékonyt és tolóerőt.

### VARIPOWER PLUS

A különösen erős: A SCORPION 960 / 848 / 756 modellek alapfelszereltségként a VARIPOWER PLUS hajtással rendelkeznek. Ebben a rendszerben a nagylátószögű hidromotor mellett egy elfordítható szabályozható motor is működik, amely minden munkaterületen jelentősen nagyobb teljesítményt biztosít. Ön maximális mozgékonyt, tolóerőt és üzemanyag-hatékonyságból profitál.

### VARIPOWER 2 és 3.

A hatékony: A kompakt sorozatban a VARIPOWER 2 és a VARIPOWER 3 hajtóművek 20%-kal nagyobb teljesítménnyel működnek. Az ikermotoros hajtások nemcsak csendesen és hatékonyan működnek. Nagyon megbízhatóak is, mivel nincs fogaskerekes áttételezés. A házban lévő olaj aktívan elszívásra kerül. Ezáltal a hajtás szárazon marad, és megelőzi a fröccsenési veszteségeket.

Mindkét motor egy tengelyen és egy közös forgótárcsán osztozik. Ennek eredményeként teljesen szinkronizáltan működnek. Mivel ellentétes irányban dolgoznak, a tengelyirányú erők kiegyenlítődnek. Ez jelentősen csökkenti a súrlódási veszteségeket a tengelycsapágyban.

Több mozgékonyt és tolóerő a telepen.



## Az erejét biztonságosan a földre vezeti.

Az alváz megbízhatóan továbbítja a SCORPION tolóerejét bármilyen felületre. A kapcsolható színtezésnek és a közvetlenül a látómezőben lévő vízmértéknek köszönhetően mindig megnyugtató biztonsággal dolgozhat, még egyenetlen terepen is.

A négy kormányzási mód rendkívül manőverezhetővé teszi a gépet. Ez különösen akkor előnyös, ha gyorsan és pontosan kell dolgoznia szűk helyeken.

### Alváz a maximális stabilitásért.

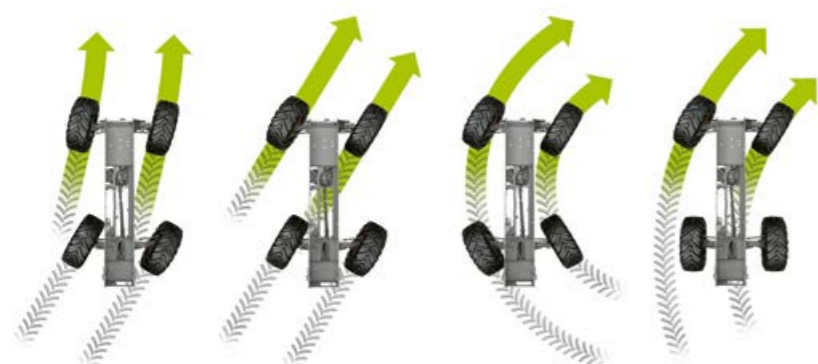
A nagy teherbírású tengelyek és a 45%-os zárási értékű önzáró differenciálmű nagyfokú biztonságot nyújtanak nehéz munkakörülmények között is. A SCORPION 960 / 848 / 756 modellek 100%-os zárási értékű differenciálzárral rendelkeznek. A bolygóműves hajtású tengelyek akár 35°-os kormányzási szöget is lehetővé tesznek, ami kiváló manőverezhetőséget garantál. A lengőtartós hátsó tengely mindig biztos állást nyújt. A SCORPION 746–638 modelleknél ez oldalanként 11°-os kilengési szöget biztosít, míg a SCORPION 960–756 modellek oldalanként 10°-os kilengéssel tűnnek ki.

### Szintbeállítás nehéz terhekhez.

A SCORPION 960 és 1033 modellekben hidraulikus szintkiegyenlítés érhető el az alváz és az első tengely között,  $\pm 8^\circ$  tartományban. Ezt a funkciót a fülkében elhelyezett billenőkapcsolóval lehet aktiválni. A látómezőben elhelyezett libella (vízmérték) segíti a pontos beállítást. Ennek köszönhetően egyenetlen terepen is maximális stabilitást érhet el, és nagy emelési magasságokban is precízen dolgozhat. A lejtős munkavégzés során további biztonságot nyújt az első tengely fölé szerelt dőlésszög-jelző, amely a gép vízszintes eltérését mutatja.

### Kormányzási módok mindenféle alkalmazáshoz

Négy kormányzási mód gondoskodik a páratlan manőverezhetőségről még szűk helyeken is. Többek között a manuális „rákkormányzás” elnevezésű kormányzás az első tengely kormányzásával még mozgékonyabbá teszi a gépet. Minden SCORPION modellnél menet közben is egyszerűen, gyorsan és precízen válthat a kormányzási módok között. A tengelyek elektronikus szinkronizálással működnek. A kormányzási mód kiválasztására szolgáló forgó-nyomó kapcsoló kényelmesen elérhető helyen, a műszerfalán található. A kiválasztott kormányzási módot a kijelző mutatja, és mindig a vezető látóterében van.



- ◀ Jobbról balra:  
1 Elsőkerék-kormányzás  
2 Összkerék-hajtás  
3 Harántkormányzás  
4 Manuális harántkormányzás

- ▼ Stabilitás és biztonság minden helyzetben.
- A négy kormányzási módnak köszönhetően Ön mindig mozgékony és manőverezhető
  - A hidraulikus színtezőrendszer kényelmesen aktiválható a vezetőfülkéből.
  - Erős hidak és differenciálzár nyújtanak biztonságot a nehéz munkához



A SCORPION bármilyen terephez alkalmazkodik.



- ▲ Kézi rákkormányzás az extra adag manőverezőképességért: Először kézzel mozgassa a hátsó hidat a kívánt pozícióba. Ezután kapcsoljon át az első híd kormányzásra.

## Kényelmes és jól fekszik a kézben.

A SCORPION kényelmes, csendes munkahelyet kínál Önnek, hogy biztonságosan és produktívan végezhesse mindennapi munkáját. Kényelmesen ül, áttekintheti a teljes munkaterületet, és intuitívan kezelheti a gépet. Minden kezelőszerv színekkel van ellátva és könnyen elérhető a jobb keze számára. Alkalmazásonként logikusan vannak elrendezve, és gyorsan aktiválhatók. A joystick a kartámaszba van integrálva, és Önnel együtt mozog.

### Kényelmes felszerelés.

A tágas vezetőfülke egyedülálló 360°-os körpanorámával nyugodt le, és még a magas gépkezelők számára is bőséges helyet kínál. Az opcionális légrugós vagy alacsony frekvenciájú felfüggesztésű ülés ülésfűtéssel, háttámla-hosszabbítással és számos egyéni beállítási lehetőséggel biztosítja a nyugodt üléspozíciót.

### Ideális választás telepre és szántóföldre.

Gyakran az egyszerű dolgok könnyítik meg a munkát. Állítható lépcsők és biztonságos kapaszkodó a bejáratnál, víztartály a kézmosás számára, tartó a seprűk és lapátok számára – a SCORPION a mezőgazdaság számára készült.

### Egyszerűen kezelhető

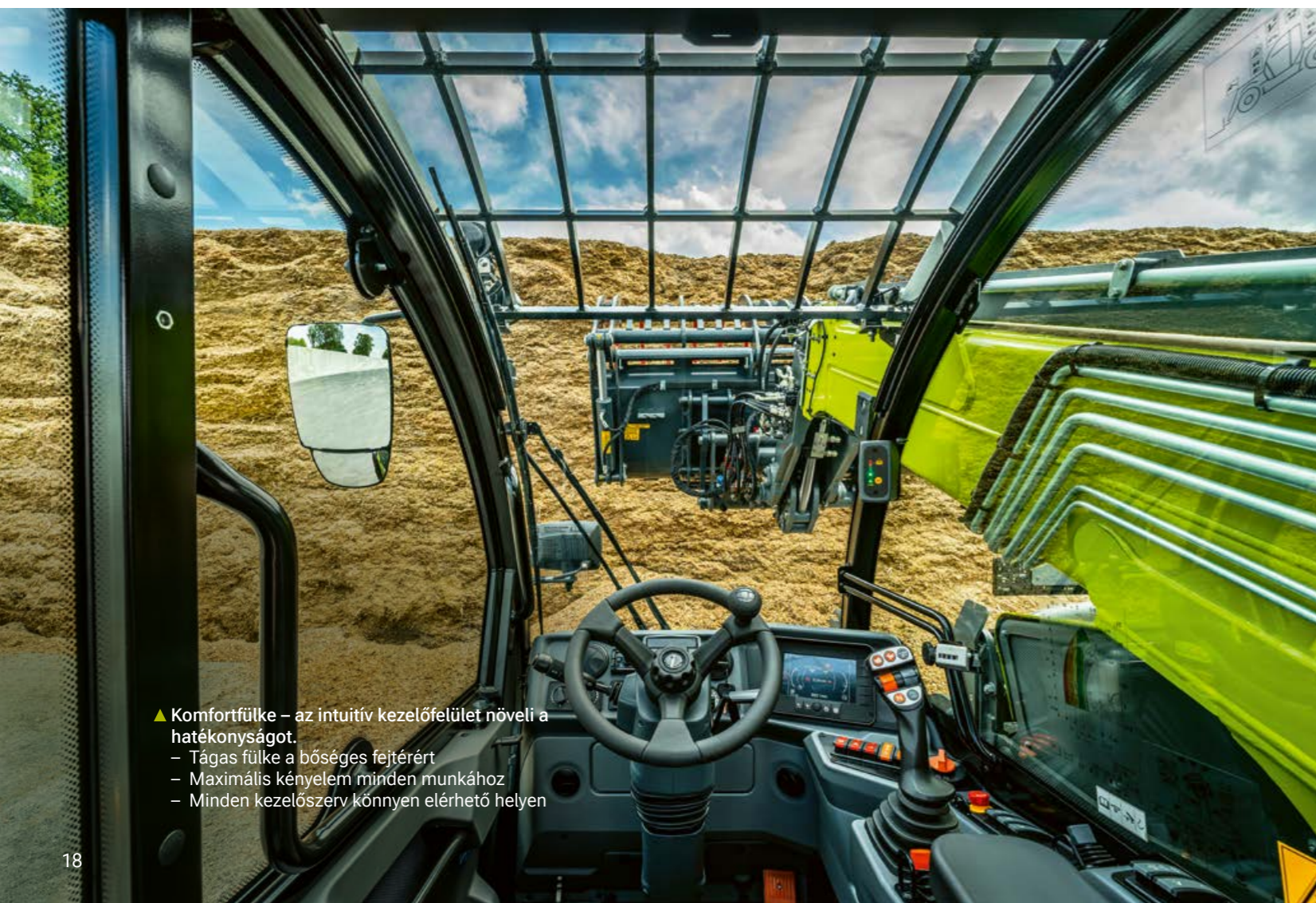
Még a tapasztalatlan gépkezelők is gyorsan megismerkednek a teleszkópos rakodógépekkel, függetlenül attól, hogy a nagy vagy a kis szériával közlekednek. A robusztus vezérlőkar lehetővé teszi az alapfunkciók arányos vezérlését. A többszínű, 3,5 hüvelykes terminál egy pillantással tájékoztat minden fontos gépadatról. A kijelző a gépkezelő látómezőjéhez igazodik, és minden fényviszonyok között nagyon könnyen leolvasható.

### Ergonomikus joystick.

Az ergonomikusan kialakított joystickkal minden művelet során biztonságosan a kezében tarthatja a gépet. A joystickot intuitívan kezeli, és így kényelmesen kezelheti a gépet. Az elektronikus vezérlés minden funkciót érzékenyen és arányosan vezérel, így Ön minden rakodási és kezelési munkát precízen végezhet.



▲ Informatív terminál. A legfontosabb paraméterek, valamint a gép és az egységek aktuális működési állapota mindig látható. Az almenük könnyen érthetőek. Opcionálisan 7 colos színes kijelző is rendelhető.



▲ Komfortfülke – az intuitív kezelőfelület növeli a hatékonyságot.  
– Tágas fülke a bőséges fejtérért  
– Maximális kényelem minden munkához  
– Minden kezelőszerv könnyen elérhető helyen



### Friss levegő

A SCORPION felső ajtaját kinyithatja, és egy mozdulattal biztonságosan rögzítheti. A hátsó ablak szintén hátrafelé nyitható. Ez lehetővé teszi, hogy nehéz vezetési körülmények között jelentősen megnövelje a látómezőt, és a meleg munkanapokon jó adag friss levegőt élvezhessen.

A nagy teljesítményű légkondicionáló rendszer különösen meleg időben is kellemes klímát biztosít az utastérben, és a legjobb védelmet nyújtja a por és az aeroszolok ellen.



▲ Még a hosszú munkanapokon is nyugodtan ülhet, és egyszerű kézmozdulatokkal kezelheti a gépet.



▲ A zajszint további csökkentése érdekében kérésre hangszigetelő csomag is rendelhető.

## A gépkezelő mindent lát

Akadálymentes 360°-os rálátás a teljes működési területre, elforgatható LED-es munkalámpák a világos nappali fényhez szürkületkor és szükség esetén nagy felbontású fedélzeti kamerák.

Kiterjedt biztonsági felszereltségével minden SCORPION biztosítja, hogy a munka az Ön vállalatánál reggeltől estig zökkenőmentesen folyjon.

### A legjobb teljes körű láthatóság.

A megemelt üléspozíciónak, a teleszkópos karnak a keretben való alacsony elhelyezésének és a nagy, mély üvegezésnek köszönhetően munka közben minden oldalról tiszta kilátás nyílik. Mindig szem előtt vannak a tartozékok, és mindig látja, hogy mi történik a gép mögött.

Kérésre a SCORPION-t nagy felbontású kamerákkal is felszerelheti. Ezek még szürkületben is éles képet adnak a munkakörnyezetről, és a fülkében lévő színes monitorra továbbítják azokat. Ez jelentősen növeli a gépkezelő és a munkaterületen tartózkodó személyek biztonságát, különösen tolatáskor vagy felemelt emelőkarral történő közlekedéskor.



▲ A rendkívül strapabíró kameraháza bátran megtisztíthatja magasnyomású mosóval. A beépített fűtés megakadályozza, hogy a lencse bepárásodjon vagy lefagyjon.



- ▲ Minden az Ön üzembiztonságáért.
- A 360°-os körpanoráma a teljes munkaterületre rálátást biztosít.
  - A LED-es munkalámpák nagyobb biztonságot nyújtanak a szürkületben
  - A pontos terhelésszélők megakadályozzák a baleseteket a szélsőséges alkalmazásokban



### Erőteljes 360°-os munkavilágítás.

A SCORPION fénye minden sarokba eljut. A forgatható LED-es munkalámpák megvilágítják a munkaterületet éjszaka vagy sötét épületekben végzett munka esetén. A hosszú élettartamú reflektorok nagyon nagy fényteljesítményükkel és alacsony energiafogyasztásukkal nyugodnak le. Az egyenletes fényeloszlás és a kellemes, nappali fényhez hasonló színek megakadályozzák a fáradtság jeleit.

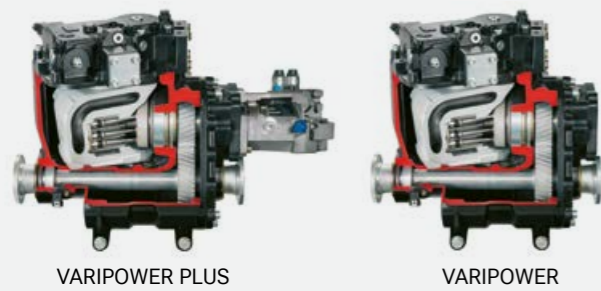
### Egyértelmű terheléskijelzők

A SCORPION terhelését folyamatosan figyelemmel kísérheti. A terhelésszélők megfelel az EN 15000 szabvány előírásainak, és jól láthatóan az A-oszlopra van felszerelve. Az egyértelmű szimbólumok mindig biztosítják, hogy tudja, mely területeken mozgatja éppen a gépet. Ha zöld, minden rendben van, zöld-narancssárgánál elérte a stabilitási határt, zöld-narancssárga-pirosnál pedig borulásveszély fenyeget.



„A VARIPOWER rendszerekkel nagyon erős hidrosztatikus hajtásokra támaszkodunk. Ezek biztosítják, hogy a teljes sebességtartományban, 0 és 40 km/h között, még nagy terhelés esetén sem jelentkezik észrevehető késedelem.”

Holger Jürgens,  
Termékmenedzser anyagmozgatás CLAAS



VARIPOWER PLUS

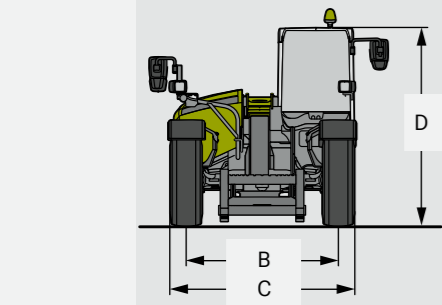
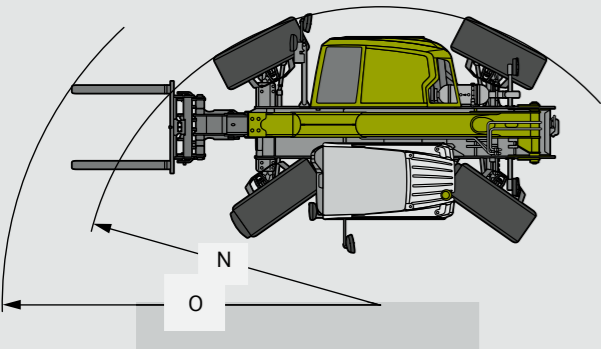
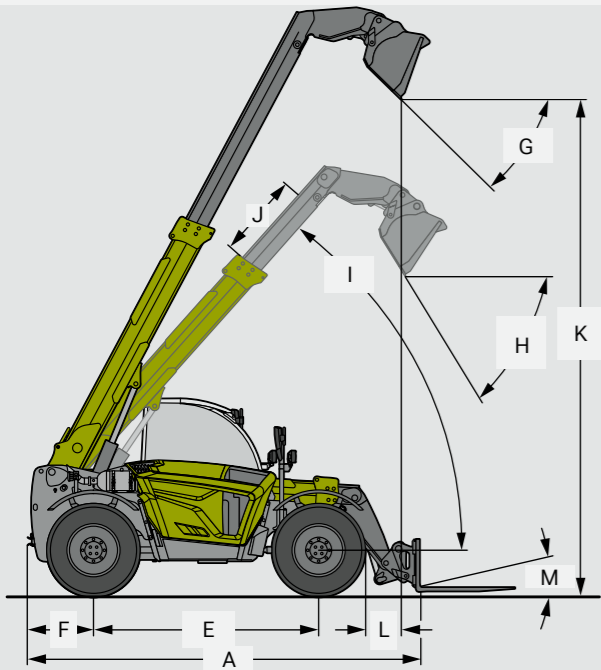
VARIPOWER



VARIPOWER 2 / 3

▲ Hidrosztatikus hajtóművek.  
– Fokozatmentes vezérlési kényelem 0-tól 40 km/h-ig.

▼ Méretek.



SCORPION

Gémszerkezet

Emelőerő	kg	6000	5600	4800	4600	4200	3800	3800	3300	3300
Emelési magasság	mm	8787	7030	8010	7030		6930	6230	9750	6930

Motor

Gyártó		Deutz				Liebherr				
Típus		TCD 4.1				D 914				
Kialakítási mód						R4				
Lökettérfogat	cm <sup>3</sup>					4038				
Névleges teljesítmény (ECE R120)	kW / LE					115 / 156				
Névleges fordulatszám	1/min					2300				
Max. Nyomaték 1600 fordulat/percnél	Nm					609				

Hidraulika

Axiál-dugattyús szivattyú	l/perc					187					
Sebességnél	1/min					2200					
Max. Olajnyomás	bar					270		250		270	
Hidraulikus vezérlés		Load Sensing terhelési nyomtástól független olajelosztással									

Fokozatmentes hidrosztatikus hajtás

VARIPOWER PLUS	•	•	•	–	–	–	–	–	–	–
VARIPOWER	–	–	–	•	–	–	–	–	–	–
VARIPOWER 2 TWIN MOTOR	–	–	–	–	•	–	–	•	•	•
VARIPOWER 3 TWIN MOTOR	–	–	–	–	•	•	•	–	–	–
Max. haladási sebesség	km/óra	40 / 30 / 20								

Hidak

Első híd		Differenciálzár 100%				Önzáró 45%				
Differenciálzár										
Bekormányzási szög	°	40				35				

Hátsó híd

Lengésszög	°	10				11				
------------	---	----	--	--	--	----	--	--	--	--

Üzemi fék

Kialakítási mód		Lábbal működtethető hidraulikus lamellás fék (zárt, nedves)								
Elhelyezkedés		Első- és hátsó híd				Első híd				

Rögzítőfék

Kialakítási mód		Elektrohidraulikus lamellás fék								
Elhelyezkedés		Rugós erőtaroló az első hídban								

Vezetőfülke

Vezetőfülke		Rugalmasan szerelt, zárt fülke integrált ROPS / FOPS szerkezettel								
Vezetőülés		Többszörösen állítható, rugózott vezetőülés biztonsági övvel								
Szellőzés		Három fokozatú ventilátor friss levegő beszívással és szűréssel				11 fokozatú ventilátor friss levegő beszívásával és szűréssel				

Fűtés

Kéz-kar vibráció az ISO 5349-1:2001 szerint	m/s <sup>2</sup>	Melegvíz-fűtés < 2,5								
Teljes testvibráció ISO7TR 25398	m/s <sup>2</sup>	0,19-0,71								
Hangnyomás szint a vezetőfülkében a DIN EN 1549-1:2018-02 szerint	dB(A)	79								

Tömegek / méretek

Tömeg pótsúlyozás nélkül	kg	11700	10600	10600	8995	7750	7540	7420	8100	7500
Megengedett össztömeg	kg	13000				12000		9000		
Maximális megengedett tengelyterhelés elöl és hátul	kg	10000	8750		8000	6000				
A - Teljes hossz a villák hátsó részéig	mm	5951	5145	5692	5145	4905		4606	5104	4905
B - Nyomvonal	mm	2050				1920				
C - Szélesség a normál gumibroncsokkal ellátott kerekek felett	mm	2521	2507	2525	2507	2327				
D - Teljes magasság normál gumibroncsokkal	mm	2622	2590	2627	2590	2474				
E - Középső tengelytáv	mm	3150				2850				
F - Hátsó túlnyúlás (vonóhorog nélkül)	mm	1217	1019	1019	977	784				
G - Dőlésszög a legnagyobb teleszkópos szögnél	°	37,9		43,8		42		44,4		20,4 44,4
H - Billenési szög 4 m-es rakodási küszöbnél	°	58,5		55		58,1		31,2 58,1		
I - Teleszkóp állási szöge 4 m-es rakodási küszöbvel	°	47		52		48,1		51 48,1		
J - kitolási hossz 4m-es rakodási magasság esetén	mm	805	1237	690	1237	1289	1490	351	1290	
K - Kiürítési magasság a legnagyobb billenési szögnél	mm	7945	6099	7080	6099	6235	5441	9258	6235	
L - Maximális ásási magasságban mért távolság	mm	310	625	1082	625	449	125	2339	549	
M - Maximális alsó dőlésszög	°	19,9		20,1		12,9		12 12,9		
N - Fordulási sugár (a kerekek külső pereme felett)	mm	4100		4010		4050	4070	4065	4100	3950
O - Fordulási sugár (a raklapvilla külső széle felett)	mm	5150	4999	5030	4900	4920	4750	4800	5200	4850

A CLAAS a gyakorlat követelményeinek kielégítésére termékeit folyamatosan továbbfejleszti. A változtatás jogát fenntartjuk, a képek csak tájékoztató jellegűek és esetleg a széria felszerelésbe nem tartozó különleges tételeket is tartalmazhatnak. Ez a prospektus az egész világon történő használatra készült. A pontos specifikációkkal és az árlistával kapcsolatban kérjük forduljanak az AXIÁL Kft.-hez (tel.: 79/ 526 400), hazai CLAAS márkakereskedőjükhöz. A fotók készítésekor, a működési elvek szemléltetéséhez alkalmaztuk bizonyos védőberendezéseket eltávolítottunk. Az összes gépet az érvényes jogszabályoknak megfelelően szállítottuk. Minden műszaki adat alapvetően az európai kipufogógáz Stage norma szerinti, A Tier norma elvezetésében a prospektusban kizárólag információként szolgál a jobb értelmezhetőség kedvéért. Az olyan területeken, ahol a szabályozás a Tier által történik, ezáltal nem érvényes.

# Növekedjünk együtt!

Minden tevékenységünk középpontjában Ön áll. Tudjuk, hogy milyen kihívásokkal kell nap mint nap szembenéznie, és Önnel együttműködve olyan mezőgazdasági gépeket fejlesztünk, amelyek lehetővé teszik vállalkozása sikeres és fenntartható működtetését most és a jövőben. Digitális megoldásaink leegyszerűsítik az összetett folyamatokat, és megkönnyítik az Ön munkáját. Szeretnénk segíteni Önnek, hogy a legjobb legyen.



AXIÁL Kft.  
Gépek | Alkatrészek | Szerviz  
6500 Baja, Szegedi út 147.  
Tel.: +36-79/525-400  
Fax: +36-79/525-447  
E-Mail: [axial@axial.hu](mailto:axial@axial.hu)  
[www.axial.hu](http://www.axial.hu) | [www.claas.hu](http://www.claas.hu)

