



Teleskoplader

# SCORPION

960 / 756 / 848 / 746  
742 / 738 / 638 / 1033 / 733

**CLAAS**



## Sie meistern alle Herausforderungen.

Wie vielseitig der SCORPION ist, merken Sie, sobald er auf Ihrem Hof steht. Ballen bergen, Stück- oder Schüttgut laden und entladen, Futter entnehmen und verteilen, Paletten und schwere Lasten heben, Transportarbeiten durchführen, aktive Werkzeuge antreiben, Wege pflegen, Schnee räumen – auch in Ihrem Betrieb wird der Teleskoplader viel zu tun bekommen.

### Heavy Duty > 5 t.

SCORPION 960 / 756. Die idealen Teleskoplader, wenn Sie große Mengen umschlagen und dabei höchste Ansprüche an Produktivität, Zuverlässigkeit und Komfort stellen.

### Specialist 4-5 t.

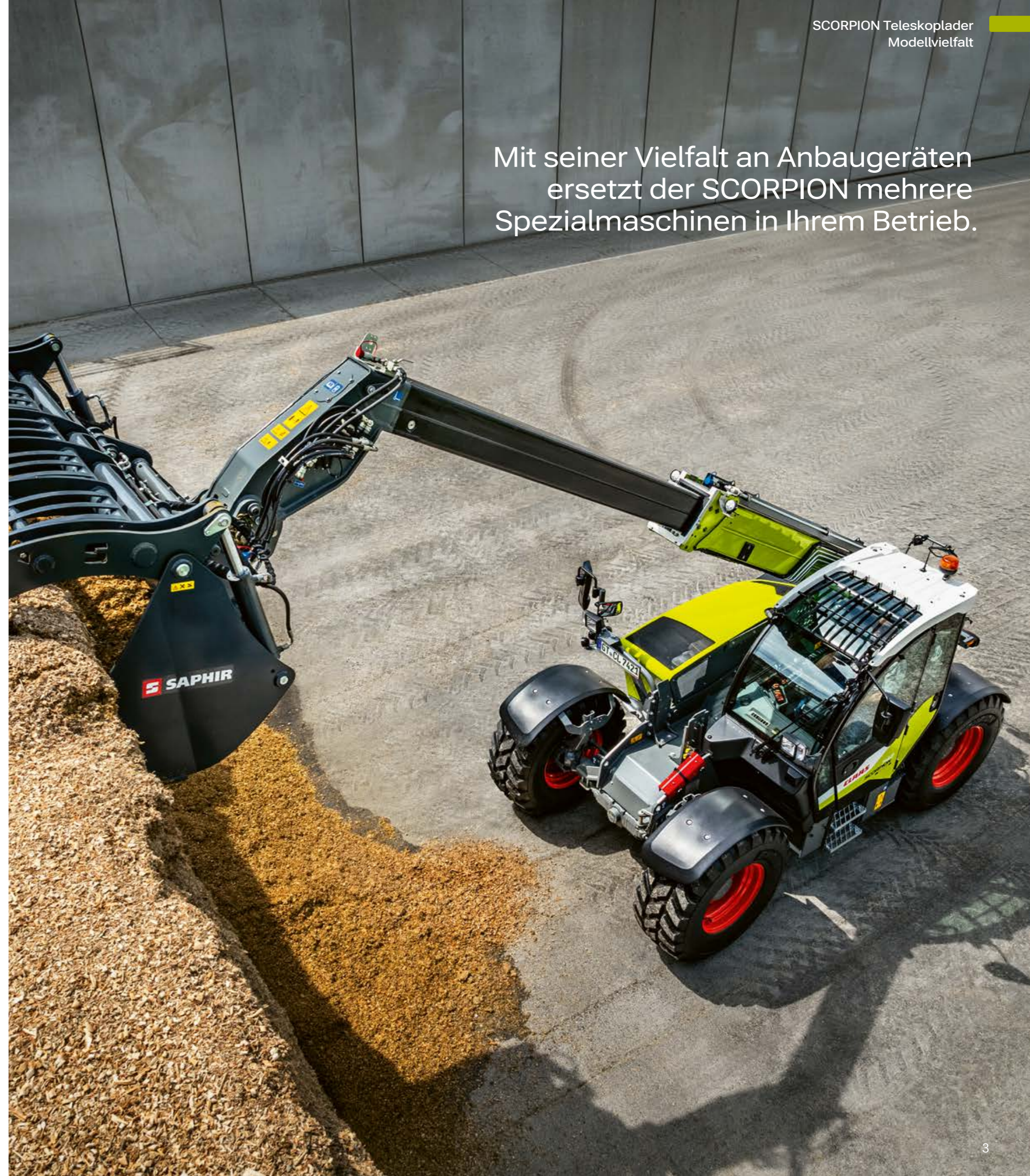
SCORPION 848 / 746 / 742. Die beliebtesten Teleskoplader von CLAAS. Drei Maschinen für mittlere bis große Umschlagmengen, die Ihnen produktiv, zuverlässig und komfortabel zur Hand gehen.

### Allrounder < 4 t.

SCORPION 738 / 638 / 1033 / 733. Kompakte Teleskoplader für den leichten Materialumschlag, die Sie vielseitig einsetzen können. Der SCORPION 1033 ist für Staplerarbeiten in großen Höhen optimiert.

„Hohe Zugkraft, starke Hydraulik, vielseitig nutzbare Werkzeuge – der SCORPION ist ein Teleskoplader, der bis ins Detail auf die landwirtschaftliche Nutzung ausgelegt ist.“

Holger Jürgens, Product Manager  
Material Handling CLAAS



Mit seiner Vielfalt an Anbaugeräten ersetzt der SCORPION mehrere Spezialmaschinen in Ihrem Betrieb.

Modell		Große Baureihe				Kleine Baureihe				
		960	756	848	746	742	738	638	1033	733
Max. Hubkraft	kg	6000	5600	4800	4600	4200	3800	3800	3300	3300
Max. Aushubhöhe	m	8,79	7,03	8,01	7,03	6,93	6,93	6,23	9,75	6,93
Leistung bei 2300 U/min (ECE R 120)	kW / PS	115 / 156				105 / 143				
Max. Drehmoment bei 1600 U/min	Nm	609				550				



▲ SMART LOADING mit automatischer Schaufelrückführung, Auslegereinzug und Rüttelfunktion verkürzt die Prozesszeit und erhöht die Präzision beim Positionieren des Arbeitsgeräts. Mensch und Maschine werden geschont.  
Seite 8



▲ Alle betriebswichtigen Wartungspunkte erreichen Sie beim SCORPION schnell, sicher und bequem vom Boden aus.  
Seite 6



▼ Sie profitieren von leistungsstarken Motoren und einer effizienten Kühlung.  
Seite 12

**Produktivität.**

Enorme Tragkraft, große Reichweite und eine starke Hydraulik garantieren Ihnen bei allen Einsätzen eine hohe Umschlagleistung. Dank der tiefen, mittigen Position des Teleskoparms sind Sie auf jedem Untergrund stabil und sicher unterwegs.

**Wirtschaftlichkeit.**

Ein SCORPION steht nicht still. Von seiner Vielseitigkeit profitieren Sie an jedem Tag des Jahres. Die variable Motorkühlung DYNAMIC COOLING reduziert den Kraftstoffverbrauch. Die einfache Wartung der Maschine spart Zeit und Geld.

**Komfort.**

Der stufenlose Fahrkomfort macht auch lange Einsätze zu einem entspannten Vergnügen. Einfach und intuitiv bedienen Sie alle Funktionen. Smarte Assistenzsysteme unterstützen Sie bei Ihren Aufgaben. Die gute Rundumsicht sorgt für Sicherheit.



▼ Mit dem leistungsstarken hydrostatischen Fahrtrieb sind Sie von 0 bis 40 km/h stufenlos unterwegs. Dank der vollautomatisierten Fahrtriebssteuerung und der intuitiven Bedienung bewegen Sie den SCORPION bei jeder Geschwindigkeit feinfühlig und sicher.  
Seite 14



▼ Kraftvolle Hydraulikleistungen von 160 l/min bis 187 l/min ermöglichen schnelle Ladezyklen.  
Seite 10



▼ Die Motordrehzahl passt sich automatisch dem Leistungsbedarf an. Das senkt den Geräuschpegel und den Kraftstoffverbrauch.  
Seite 9



▼ Dank stark ausgelegter Achsen und Differenzialsperre arbeiten Sie immer sicher.  
Seite 16



▼ Die Kabine des SCORPION überzeugt mit guter Ergonomie und ausgezeichneter Rundumsicht. Auf Wunsch liefern hochauflösende Kameras scharfe Bilder von der Arbeitsumgebung und übertragen sie auf den Farbmonitor.  
Seite 18

**SCORPION Teleskopklader**

Modellvielfalt	2
CLAAS Service & Parts	6
Wartung, Beratung, Service	
Fahrerassistenzsysteme	8
SMART LOADING, DYNAMIC COOLING	
Ladeanlage	10
Teleskoparm, Arbeitshydraulik	
Antriebskonzept	12
Motor, Kühlung, Fahrtrieb VARIPOWER, Fahrwerk	
Komfortkabine	18
Ausstattung, Komfort, Bedienung	
Einsatzsicherheit	20
Sicherheit, Kamera, Beleuchtung	
Technische Daten	22

## Damit es läuft. Service & Parts.

CLAAS steht für beste Fertigungsqualität, hohe Langlebigkeit, zuverlässigen Service und passgenaue Ersatzteile, die schnell in alle Welt geliefert werden. Damit Ihr SCORPION an 365 Tagen im Jahr das tut, was er am besten kann: Ihre Produktivität heben.

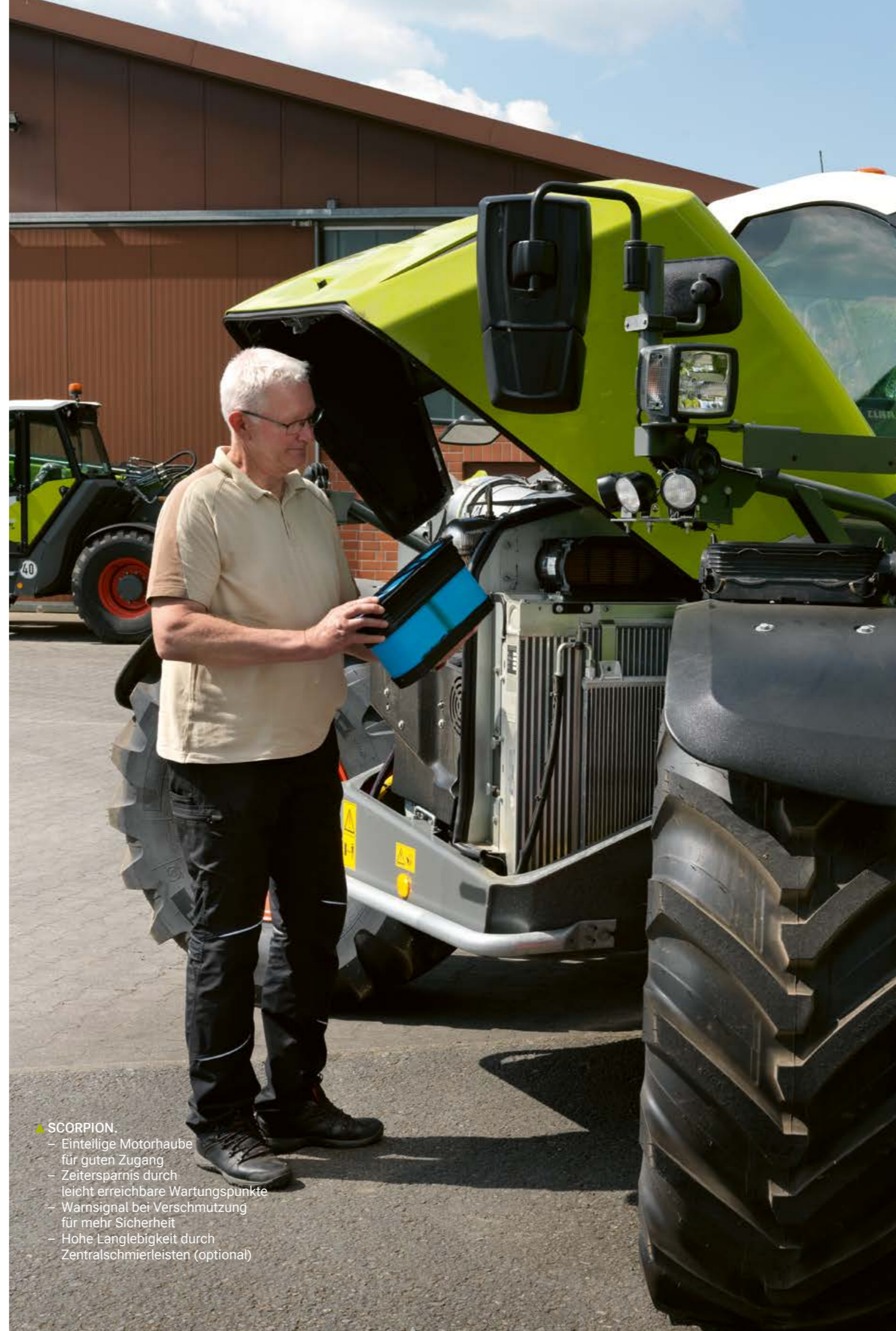
Gemeinsam erhöhen wir Ihre Einsatzsicherheit und minimieren das Ausfallrisiko.

### Freier Zugang.

Beim SCORPION sind alle servicerelevanten Punkte sicher, einfach und sauber vom Boden aus dem Stand zugänglich. In der Motorwanne finden Sie zahlreiche Wartungsöffnungen. Sämtliche Prüfstellen und Flüssigkeitsstände können Sie leicht einsehen. Die übersichtlich angeordneten Komponenten im Motorraum unter der einteiligen Motorhaube sind bequem zu erreichen.

### Zentrale Schmierung.

Die optionale Zentralschmieranlage sorgt dafür, dass alle Schmierintervalle exakt eingehalten werden. Jede Schmierstelle wird während des Einsatzes automatisch mit einer exakt dosierten Fettmenge abgeschmiert. Der Klarsichtbehälter mit dem Fettvorrat befindet sich gut sichtbar an der linken Maschinenseite.



- ▲ SCORPION:
- Einteilige Motorhaube für guten Zugang
  - Zeitersparnis durch leicht erreichbare Wartungspunkte
  - Warnsignal bei Verschmutzung für mehr Sicherheit
  - Hohe Langlebigkeit durch Zentralschmierleisten (optional)



### Geschützte Elektronik.

Die Sicherungen befinden sich in einem staub- und wassergeschützten Fach in der Kabine. Die Verkleidung lässt sich ohne Werkzeug abnehmen, alle Sicherungen sind bequem zu erreichen. Batterie und Batterietrennschalter sind in einem robusten Gehäuse untergebracht. Der automatische Batterietrennschalter trennt die Batterie nach 120 Sekunden selbstständig vom Bordnetz. Das schützt zum einen die Batterie vor Entladung, zum anderen die Bordelektronik vor Beschädigungen durch Spannungsschwankungen.

### Erstklassiger Service.

CLAAS ist ganz in Ihrer Nähe und immer für Sie und Ihren Betrieb da. Sie profitieren von passgenauen Ersatzteilen, hochwertigen Betriebsmitteln und einem zuverlässigen Servicepartner, der im Fall der Fälle direkt auf den Hof kommt. Darüber hinaus bietet Ihnen CLAAS FARM PARTS eines der umfangreichsten markenübergreifenden Ersatzteil- und Zubehörprogramme.



CLAAS Service & Parts  
ist 24/7 für Sie da.  
[service.claas.com](http://service.claas.com)

▲ Ihr CLAAS Vertriebspartner vor Ort. Egal wo Sie sind – wir liefern Ihnen stets den Service und die Ansprechpartner, die Sie benötigen.



- ▲ Der SCORPION liegt gut in der Hand.
  - Den ergonomischen Joystick bedienen Sie intuitiv
  - Die logisch angeordneten Bedienelemente sind leicht zu erreichen
  - Das mehrfarbige Terminal ist zentral in Ihrem Blickfeld



◀ Mit der Feinststeuerung für die Arbeitshydraulik stellen Sie Stapelgüter auch in großer Höhe präzise ab und arbeiten feinfühlig mit Gefahrgütern oder schweren Lasten. Sie betätigen nur den Kippschalter, schon reduziert sich die Geschwindigkeit der Arbeitshydraulik automatisch um die Hälfte.

Weitere Entlastung bietet der automatische Einzug des Auslegers beim Senken des Teleskoparms. Diese Funktion können Sie jederzeit per Schalter aus der Kabine aktivieren und deaktivieren.



▲ Dank der automatischen Drehzahlanpassung arbeiten Sie geräuschreduziert und kraftstoffsparend.



▲ Immer stabil unterwegs. Die Schwingungsdämpfung des Teleskoparms verhindert ein Aufschaukeln der Maschine.

## Sie machen es sich bequem und sparen dabei Zeit.

Alles, was zu Ihrer Entlastung beiträgt, macht Sie produktiver. SMART LOADING bietet Ihnen maximalen Komfort im täglichen Arbeitseinsatz. Es bündelt intelligente Systeme zur Maschinenoptimierung zu einem einzigartigen Assistenzsystem. Mit nur einem Befehl führen Sie gleich mehrere Bewegungen aus. Präzise aufeinander abgestimmte, individuell einstellbare Funktionen optimieren den gesamten Ladezyklus und steigern die Effizienz Ihrer Arbeitsprozesse.



◀ Automatische Schaufelrückführung.

Speichern Sie einfach eine gewünschte Position der Schaufel ein und rufen Sie sie mit dem Joystick bequem per Knopfdruck wieder ab.

## Unterstützt die Fahrer. Schont Material und Maschine.

### Automatisch mehr Entlastung.

Wenn Sie Ladearbeiten durchführen, die wiederholt eine bestimmte Schaufelposition in Bodennähe erfordern, ist die automatische Schaufelrückführung ideal. Die automatische Rüttelfunktion für den Kippzylinder erleichtert das Entleeren der Schaufel bei klebrigem Material und hilft dabei, Rieselgüter gleichmäßig zu verteilen. Der automatische Einzug des Teleskoparms entlastet Sie zusätzlich.

### Automatisch mehr Effizienz.

In Abhängigkeit von der Joystickaulation steuert DYNAMIC POWER die Drehzahl des Dieselmotors automatisch. Dadurch können Sie die Ladezyklen noch effizienter gestalten oder im Y-Zyklus schneller mehr Massen bewegen.

### Automatisch weniger Kraftstoff.

Der SCORPION passt die Motordrehzahl der benötigten Leistung an. Sie geben einfach nur die Geschwindigkeit mit dem Fahrpedal vor. Entsprechend der Dieselmotorauslastung wird die Drehzahl automatisch gesteuert. So sind Sie beispielsweise bei Straßenfahrten mit Höchstgeschwindigkeit mit reduzierter Motordrehzahl unterwegs. Damit senken Sie nicht nur deutlich den Geräuschpegel, sondern auch Ihren Kraftstoffverbrauch.

Auf der Straße oder im Teillastbereich genügen oft reduzierte Lüfterdrehzahlen. DYNAMIC COOLING erkennt den Kühlungsbedarf und passt die benötigte Drehzahl an. Es wird nur so viel gekühlt wie tatsächlich notwendig. Dadurch sparen Sie zusätzlich Kraftstoff ein.

## Sogar Schwerarbeit geht leichter.



Robust, sicher und verschleißarm.  
Der starke Arm in Ihrem Betrieb.



- ▶ **Leistungsfähig in jeder Höhe.**
  - Teleskoparm für problemloses Arbeiten auch in Grenzsituationen
  - Seitliche Teleskoparmabstützung (Option) für Sicherheit bei Arbeiten mit großer Hebelwirkung
  - Schont die Maschine im asymmetrischen Schubbetrieb



▼ Der Werkzeugträger ist in vier Ausstattungsvarianten erhältlich, unter anderem auch mit einem Lasthaken. Dies erweitert das Einsatzspektrum und die Vielseitigkeit des SCORPION erheblich.



Verlassen Sie sich auf eine Arbeitshydraulik, die enorme Kräfte entwickelt, und auf einen robusten Teleskoparm, der durch hohe Verwindungssteifigkeit und Tragkraft überzeugt. Hinzu kommen intelligente Automatikfunktionen, die Sie entlasten und gleichzeitig zu mehr Produktivität führen.

Dank der serienmäßigen Endlagendämpfung fährt der Ausleger immer sanft ein. Die Maschine wird kaum erschüttert. Dadurch arbeiten Sie deutlich leiser und angenehmer. Zusätzlich werden die Komponenten am Teleskoparm geschont.

### Robuster Werkzeugträger.

Der Werkzeugträger des SCORPION ist für Schwerarbeit ausgelegt. Er ist aus der Kabine gut einsehbar und für alle Einsatzbedingungen geeignet. Mit bis zu 152° ist sein Drehwinkel überdurchschnittlich groß. 50 mm starke, stabile Verriegelungsbolzen sorgen für eine sichere, spielfreie Verbindung mit allen Anbaugeräten. Die Hydraulikanschlüsse sind gut erreichbar und geschützt angebracht.

### Leistungsstarker Teleskoparm.

Dank seiner hohen Verwindungssteifigkeit ist die Tragkraft des Teleskoparms selbst bei maximalem Ausschub beeindruckend hoch. Damit arbeiten Sie auch in großen Höhen sicher und zügig. Sobald Sie den Teleskoparm einfahren, verhindert eine Abstreiferbürste am Hubarm das Ansammeln von Schmutz.

### Kraftsparende Hydraulik.

Der Teleskoparm ist mit einer regenerativen Hydraulik ausgestattet, die das Absenken ausnahmslos der Schwerkraft überlässt. Das reduziert den Kraftstoffverbrauch, da keine Drehzahlerhöhung vom Dieselmotor gebraucht wird. Gleichzeitig ermöglicht es Ihnen kürzere Taktzeiten und schnellere Ladezyklen.

### Teleskoparmabstützung für mehr Sicherheit.

Für alle SCORPION Modelle ist eine seitliche Teleskoparmabstützung verfügbar. Vor allem bei Arbeiten mit großer Reichweite und extremer Hebelwirkung bietet Ihnen diese zusätzliche Abstützung noch mehr Sicherheit.

Aber auch im asymmetrischen Schubbetrieb profitieren Sie davon. Beim schrägen Einfahren ins Schüttgut wirken enorme Kräfte auf die Teleskoparmlager ein. Die Abstützung entlastet den zentralen Bolzen. Das schont die Maschine und erhöht deutlich die Lebensdauer des Teleskoparms.

SCORPION		960	756	848	746	742	738	638	1033	733
Bauart der Hydraulikpumpe		Axialkolbenpumpe								
Hydrauliksystem		Load Sensing								
Max. Fördermenge	l/min	187 bei 2200 U/min			160 bei 1600 U/min					
Max. Betriebsdruck	bar	270		250	270				250	

## Nichts hält Sie auf.

Der SCORPION arbeitet kraftvoll und bleibt immer sauber. Die ausgesuchten, leistungsstarken Motoren haben stets genügend Reserven. Die Ansaugluft wird vorgereinigt, die Motorkühlung verhindert mit ihrer intelligenten Luftführung Staubverwirbelungen unter der Maschine. Selbst schwere Einsätze in staubigen Scheunen haben keinen Einfluss auf die Kühlleistung.

### Zuverlässige Spitzenmotoren.

Die drehmomentstarken 4-Zylinder-Motoren mit 4-Ventil-Technologie und Turbolader liefern 105 kW (143 PS). Die Modelle SCORPION 960 / 848 / 756 sind mit einem 115 kW (156 PS) starken Aggregat ausgestattet. Beide Motorvarianten stellen Ihnen auch bei schweren Schub- und Umschlagarbeiten immer genügend Kraftreserven zur Verfügung. Die intelligente Motorsteuerung reduziert Ihren Kraftstoffverbrauch deutlich.

Die großen Kraftstofftanks liegen gut zugänglich und geschützt unterhalb der Kabine auf der linken Maschinenseite. Mit ihren Füllmengen von 150 l bzw. 190 l garantieren sie Ihnen lange Arbeitszeiten ohne lästige Tankstopps. Der massive Unterbodenschutz aus Stahl schließt Beschädigungen bei schwierigen Einsätzen nahezu aus und sorgt so für maximale Sicherheit im Arbeitsalltag.

Der Motor arbeitet automatisch im optimalen Drehzahl- und Drehmomentbereich. Das spart Diesel.



### ▲ Drehmomentstarke Motoren.

- 105 kW (143 PS) Leistung bzw. 115 kW (156 PS)
- 3,6 oder 4,1 l Hubraum Hohes Leistungsoptimum dank CLAAS POWER SYSTEMS
- Optimales Verbrauchs-Leistungs-Verhältnis
- Intelligente Motorsteuerung
- Maximales Drehmoment bei 550 bzw. 609 Nm

### Effiziente Kühlung.

SCORPION Teleskoplader arbeiten oft in extrem staubigen Umgebungen. Dank des intelligenten Kühlkonzepts droht dadurch aber keine Verminderung der Kühlleistung. Die kalte Luft wird über große Ansaugflächen im sauberen vorderen Maschinenbereich angesaugt und durch den Motorraum geführt. Die Motorabwärme verlässt den Motorraum am hinteren oberen Ende über eine definierte Austrittsöffnung. Diese ausgeklügelte Luftführung verhindert zuverlässig Staubverwirbelungen unter der Maschine. Zusätzlich erkennt DYNAMIC COOLING den aktuellen Kühlbedarf, kühlt nur so viel wie nötig und hilft Ihnen dabei, Kraftstoff zu sparen.

### Regelmäßige Reinigung.

Der SCORPION saugt die Luft durch groß dimensionierte, feinmaschige Siebe an. Das reduziert die Verschmutzung der Kühler. Grobe Staub- und Schmutzpartikel gelangen gar nicht erst in den Lüftungskreislauf.

In regelmäßigen Abständen befreit der Reversierlüfter die Luftansaugflächen vollautomatisch von Schmutz- und Staubpartikeln, indem er die Drehrichtung des Lüfters umkehrt. Das Zeitintervall ist voreingestellt und kann bei Bedarf geändert werden. Manuelles Reversieren ist jederzeit per Knopfdruck möglich.



▲ Die Luft wird vorne im sauberen Bereich angesaugt und am Heck nach oben abgeführt. Das erschreckt die Tiere nicht und reduziert gleichzeitig die Staubentwicklung.



Die Motorabwärme wird am Heck nach oben abgeführt. Das verhindert Aufwirbelungen unter der Maschine.



▲ Kühlung für landwirtschaftliche Zwecke.

- Ermöglicht langes Arbeiten in staubigen und extrem warmen Umgebungen
- Automatisches Reservieren des Kühlers und damit deutliche Entlastung des Fahrers
- Geringer Wartungsaufwand

## Sie haben immer genug Schub.



Kraft satt und stufenlos. Die hydrostatischen Fahrtriebe sind auf die Leistungsfähigkeit des jeweiligen Modells abgestimmt und überzeugen durch ihre ausgezeichneten Fahreigenschaften.

- ▲ Vier hydrostatische Fahrtriebe bis 40 km/h.
  - Effektiv: VARIPOWER 2 mit Zwillingmotor für die kompakte Baureihe
  - Stark: VARIPOWER 3 mit Zwillingmotor und 20% mehr Leistung für SCORPION 742 und 738
  - Komfortabel: VARIPOWER mit Weitwinkelhydromotor für SCORPION 746
  - Extrastark: VARIPOWER PLUS mit zwei drehmomentstarken Hydromotoren für SCORPION 960 / 848 / 756

Der stufenlose VARIPOWER Fahrtrieb lässt sich präzise fahren und liefert in jedem Fahrbereich immer ausreichend Schubkraft. Sie geben einfach nur die Geschwindigkeit mit dem Fahrpedal vor.



„Mit den VARIPOWER Systemen setzen wir auf sehr leistungsfähige hydrostatische Fahrtriebe. Sie stellen sicher, dass im gesamten Geschwindigkeitsspektrum von 0 bis 40 km/h auch bei hohen Lasten keine Verzögerungen spürbar sind.“

Holger Jürgens,  
Product Manager Material Handling CLAAS



Stufenloser Fahrkomfort von 0 bis 40 km/h. So werden lange Einsätze zum entspannten Vergnügen. Dank hydrostatischem Fahrtrieb erledigen Sie Ihre Arbeit schnell und effizient. Vorwärts und rückwärts sind gleiche Geschwindigkeiten möglich. Unabhängig von der Motordrehzahl können Sie die Fahrgeschwindigkeit einfach und bequem durch leichten Druck auf das Inch-Pedal anpassen.



▲ Intuitive Bedienung. In jeder Geschwindigkeit lässt sich der SCORPION feinfühlig und sicher bewegen.

### VARIPOWER.

Der Komfortable: Dank des VARIPOWER Antriebs (Weitwinkelhydromotor) erreicht der SCORPION 746 stufenlos eine Höchstgeschwindigkeit von 40 km/h. Geschwindigkeit und Schubkraft werden permanent aufeinander abgestimmt. Damit sind Sie auch bei hoher Leistung mit niedrigem Kraftstoffverbrauch unterwegs und verfügen über hohe Agilität und Schubkraft.

### VARIPOWER PLUS.

Der Extrastarke: Die Modelle SCORPION 960 / 848 / 756 sind serienmäßig mit dem VARIPOWER PLUS Antrieb ausgestattet. Hier kommt zusätzlich zum Weitwinkelhydromotor ein schwenkbarer Verstellmotor zum Einsatz. Dieser sorgt für signifikant mehr Leistung in allen Arbeitsbereichen. Sie profitieren von maximaler Agilität, Schubkraft und Kraftstoffeffizienz.

### VARIPOWER 2 und 3.

Der Effektive: In der kompakten Baureihe arbeiten die Fahrtriebe VARIPOWER 2 und VARIPOWER 3 mit 20% mehr Leistung. Die Antriebe mit Zwillingmotor laufen nicht nur leise und effizient. Sie sind auch sehr zuverlässig, da die Untersetzung entfällt. Das Gehäuseöl wird aktiv abgesaugt. So bleibt der Antrieb trocken und es entstehen keine Planschverluste.

Beide Motoren teilen sich eine Welle und eine gemeinsame Schrägscheibe. Dadurch laufen sie absolut synchron. Da sie in einander entgegengesetzter Richtung arbeiten, gleichen sich die Axialkräfte aus. Das reduziert deutlich die Reibungsverluste in der Wellenlagerung.

Holen Sie sich mehr Agilität  
und Schubkraft auf den Hof.



## Er bringt seine Kraft sicher auf den Boden.

Das Fahrwerk überträgt die Schubkraft des SCORPION zuverlässig auf jeden Untergrund. Dank zuschaltbarem Niveuausgleich und einer Wasserwaage direkt in Ihrem Sichtfeld arbeiten Sie auch auf unebenem Gelände immer beruhigend sicher.

Vier Lenkarten machen die Maschine außerordentlich wendig. Davon profitieren Sie vor allem, wenn Sie unter beengten Verhältnissen schnell und präzise arbeiten müssen.

### Fahrwerk für maximale Stabilität.

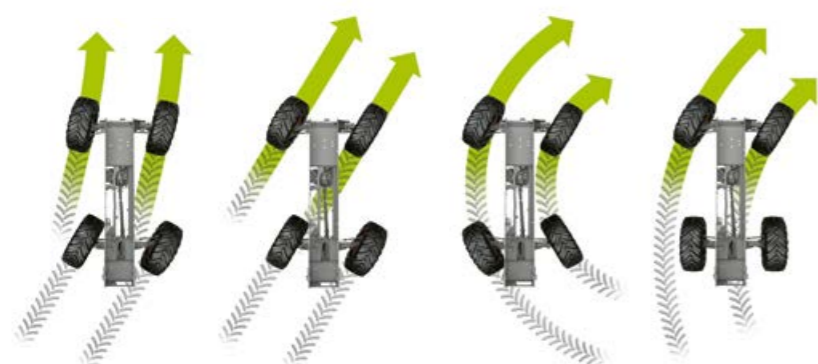
Die stark ausgelegten Achsen und das Selbstsperrdifferential mit 45% Sperrwert schenken Ihnen hohe Sicherheit, wenn Sie unter erschwerten Bedingungen arbeiten. Die SCORPION Modelle 960 / 848 / 756 verfügen über eine Differenzialsperre mit 100% Sperrwert. Die Planetentrieb-achsen mit bis zu 35° Lenkeinschlag garantieren eine hervorragende Manövrierbarkeit. Eine pendelnd gelagerte Hinterachse sorgt dabei stets für sicheren Stand. Beim SCORPION 746-638 ermöglicht dies einen Pendelwinkel von 11° zu jeder Seite, der SCORPION 960-756 hingegen punktet mit 10° Pendelwinkel pro Seite.

### Niveuausgleich für schwere Lasten.

Im SCORPION 960 und 1033 ist ein hydraulischer Niveuausgleich zwischen Rahmen und Vorderachse von +/-8° möglich. Sie aktivieren ihn mittels Kippschalter in der Kabine. Eine Wasserwaage befindet sich direkt in Ihrem Sichtfeld. Damit erreichen Sie maximale Standsicherheit in unebenem Gelände und können auch in großen Hubhöhen präzise arbeiten. Für Ihre zusätzliche Sicherheit bei Arbeiten am Hang ist über der Vorderachse ein Indikator angebracht, der die horizontale Neigung der Maschine anzeigt.

### Lenkarten für jede Anwendung.

Vier Lenkarten sorgen für eine unschlagbare Wendigkeit auch auf engstem Raum. Unter anderem macht ein manueller Hundegang die Maschine mittels Vorderachslenkung noch manövrierfähiger. Bei allen SCORPION Modellen können Sie die Lenkarten auch während der Fahrt einfach, schnell und präzise wechseln. Die Achsen werden elektronisch synchronisiert. Den Dreh-Drück-Schalter zur Wahl der Lenkart finden Sie griffgünstig im Armaturenbrett. Die ausgewählte Lenkart wird im Display angezeigt und befindet sich immer im Blickfeld des Fahrers.



- ◀ Von rechts nach links:  
1 Vorderachslenkung  
2 Allradlenkung  
3 Hundegang  
4 Manueller Hundegang

- ▼ Stabilität und Sicherheit in allen Lagen.
- Dank der vier Lenkarten sind Sie immer agil und wendig unterwegs
  - Den hydraulischen Niveuausgleich aktivieren Sie bequem aus der Kabine heraus
  - Starke Achsen und eine Differenzialsperre geben Sicherheit bei schweren Arbeiten



Der SCORPION passt sich jedem Terrain an.



- ▲ Manueller Hundegang für die Extraportion Wendigkeit: Zuerst bringen Sie die Hinterachse manuell in die gewünschte Position. Anschließend schalten Sie auf Vorderachslenkung um.

## Er ist bequem und liegt gut in der Hand.

Der SCORPION bietet Ihnen einen komfortablen, leisen Arbeitsplatz, um sicher und produktiv durch den Betriebsalltag zu kommen. Sie sitzen bequem, überblicken den gesamten Einsatzbereich und bedienen die Maschine intuitiv. Alle Bedienelemente liegen farblich codiert in Reichweite Ihrer rechten Hand. Sie sind logisch nach Anwendungen geordnet und schnell zu aktivieren. Der Joystick ist in die Armlehne integriert und schwingt mit.

### Komfortable Ausstattung.

Das großvolumige Kabinenkonzept überzeugt mit einer einzigartigen 360°-Rundumsicht und bietet auch großen Fahrern viel Platz. Für eine entspannte Sitzposition sorgen auf Wunsch ein luftgefederter oder ein niederfrequent gefederter Sitz mit Sitzheizung, Rückenlehnenverlängerung und einer Vielzahl individueller Einstellmöglichkeiten.

### Ideal für Hof und Feld.

Oft sind es die einfachen Dinge, die die Arbeit leichter machen. Einstellbare Trittstufen und sichere Griffe am Einstieg, ein Wassertank für die Hände, eine Halterung für Besen und Schaufel – der SCORPION wurde für die Landwirtschaft gebaut.

### Intuitive Bedienung.

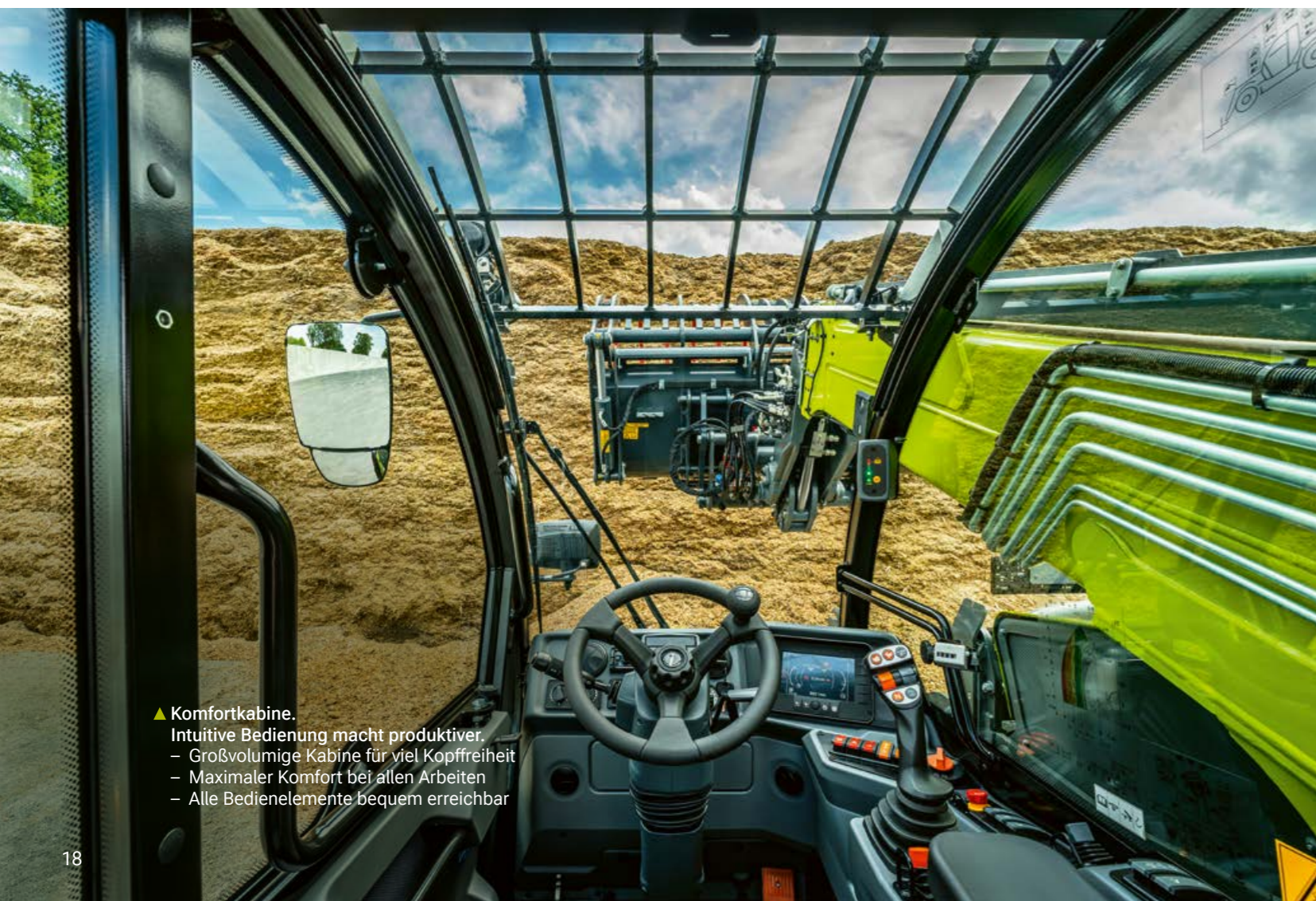
Auch ungeübte Fahrer sind schnell mit dem Teleskoplader vertraut, egal ob sie mit der großen oder der kleinen Baureihe unterwegs sind. Ein robuster Steuerhebel erlaubt die proportionale Ansteuerung der Grundfunktionen. Ein mehrfarbiges, 3,5 Zoll großes Terminal informiert auf einen Blick über alle wichtigen Maschinendaten. Es ist auf das Sichtfeld des Fahrers ausgerichtet und bei allen Lichtverhältnissen sehr gut ablesbar.

### Ergonomischer Joystick.

Mit dem ergonomisch geformten Joystick haben Sie Ihre Maschine bei allen Einsätzen sicher in der Hand. Sie betätigen den Joystick intuitiv und können damit die Maschine komfortabel bedienen. Die elektronische Vorsteuerung steuert alle Funktionen feinfühlig und proportional an, sodass Sie alle Lade- und Umschlagarbeiten präzise erledigen.



▲ Informatives Terminal. Die wichtigsten Parameter und der aktuelle Betriebszustand von Maschine und Aggregaten sind immer in Sichtweite. Die Untermenüs sind leicht verständlich. Optional ist auch ein 7-Zoll-Farbdisplay erhältlich.



▲ **Komfortkabine.**  
Intuitive Bedienung macht produktiver.  
– Großvolumige Kabine für viel Kopffreiheit  
– Maximaler Komfort bei allen Arbeiten  
– Alle Bedienelemente bequem erreichbar



### ◀ Frische Luft.

Die Obertür des SCORPION können Sie aufklappen und mit einem Handgriff sicher einrasten. Das Heckfenster ist ebenfalls nach hinten aufstellbar. So vergrößern Sie bei schwierigen Fahrbedingungen das Sichtfeld nochmals deutlich und genießen an warmen Arbeitstagen eine gute Portion Frischluft.

Die leistungsfähige Klimaanlage sorgt bei besonders heißen Wetterlagen für ein angenehmes Kabinenklima und ist gleichzeitig der beste Schutz gegen Staub und Aerosole.



▲ Auch an langen Arbeitstagen sitzen Sie entspannt und bedienen die Maschine mit einfachen Handgriffen.



▲ Auf Wunsch sorgt ein Schallschutzpaket für eine weitere Reduzierung des Schalldruckpegels.

## Dem Fahrer entgeht nichts.

Eine barrierefreie 360°-Sicht auf den gesamten Einsatzbereich, schwenkbare LED-Arbeitsscheinwerfer für taghelles Licht in der Dämmerung und auf Wunsch hochauflösende Kameras an Bord.

Jeder SCORPION sorgt mit seiner aufwändigen Sicherheitsausstattung dafür, dass die Arbeiten in Ihrem Betrieb von morgens bis abends reibungslos ablaufen.

### Beste Rundumsicht.

Durch die erhöhte Sitzposition, die tiefe Positionierung des Teleskoparms im Rahmen und die großflächige, tief gezogene Verglasung genießen Sie während der Arbeit freie Sicht nach allen Seiten. Sie haben die Anbaugeräte immer im Blick und sehen jederzeit, was sich im Raum hinter der Maschine abspielt.

Auf Wunsch können Sie Ihren SCORPION mit hochauflösenden Kameras ausstatten. Diese liefern auch in der Dämmerung scharfe Bilder von der Arbeitsumgebung und übertragen sie auf den Farbmonitor in der Kabine. Vor allem bei Rückwärtsfahrten oder Fahrten mit angehobenem Hubarm erhöht das die Sicherheit für Fahrer und Personen im Arbeitsbereich deutlich.



Das extrem robuste Kameragehäuse können Sie gerne mit dem Hochdruckreiniger säubern. Eine integrierte Heizung verhindert, dass die Linse beschlägt oder überfriert.



### Alles für Ihre Einsatzsicherheit.

- Die 360°-Rundumsicht ermöglicht den Blick auf den gesamten Arbeitsbereich
- LED-Arbeitsscheinwerfer sorgen für mehr Sicherheit in der Dämmerung
- Präzise Lastanzeigen verhüten Unfälle bei extremen Einsätzen



### Starke 360°-Arbeitsbeleuchtung.

Das Licht des SCORPION reicht in jeden Winkel. Schwenkbare LED-Arbeitsscheinwerfer leuchten das Arbeitsumfeld in der Nacht oder bei Arbeiten in dunklen Gebäuden großflächig aus. Die langlebigen Scheinwerfer überzeugen mit einer sehr hohen Lichtleistung und niedrigem Stromverbrauch. Die gleichmäßige Lichtverteilung und angenehme, tageslichtähnliche Farben beugen Ermüderscheinungen vor.

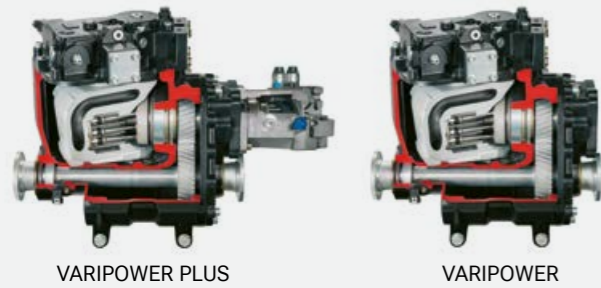
### Eindeutige Lastanzeigen.

Die Auslastung des SCORPION haben Sie permanent im Blick. Die Lastanzeige entspricht den Vorgaben der EN 15000 und ist gut sichtbar an der A-Säule angebracht. Die eindeutige Symbolik gibt Ihnen jederzeit Gewissheit, in welchen Bereichen Sie die Maschine gerade bewegen. Bei Grün ist alles in Ordnung, bei Grün-Orange ist die Stabilitätsgrenze erreicht, bei Grün-Orange-Rot droht Kippgefahr.



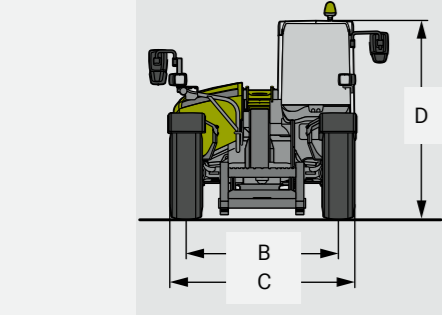
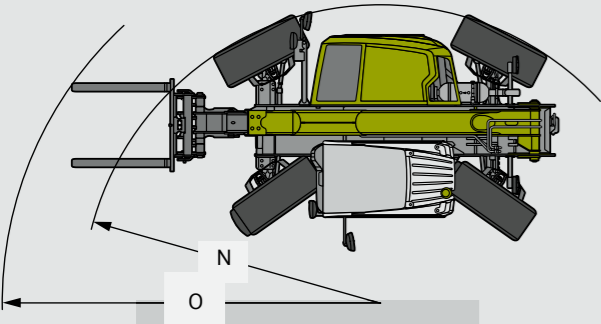
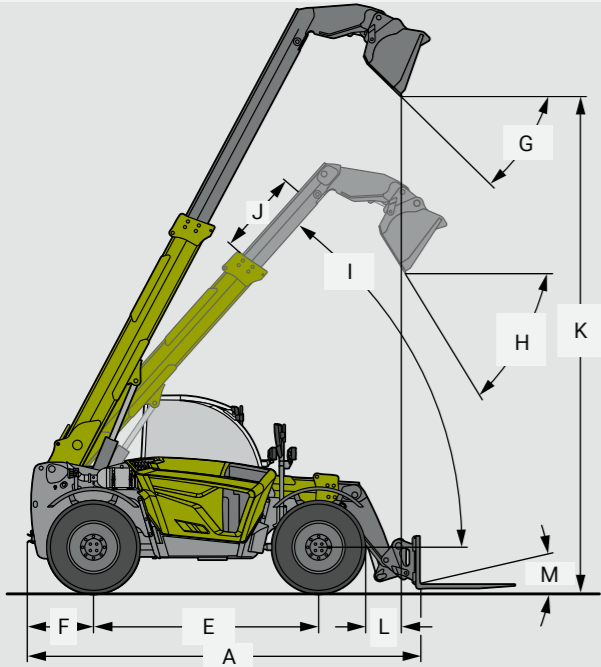
„Mit den VARIPOWER Systemen setzen wir auf sehr leistungsfähige hydrostatische Fahrtriebe. Sie stellen sicher, dass im gesamten Geschwindigkeitsspektrum von 0 bis 40 km/h auch bei hohen Lasten keine Verzögerungen spürbar sind.“

Holger Jürgens,  
Product Manager Material Handling CLAAS



▲ Hydrostatische Fahrtriebe.  
– Stufenloser Fahrkomfort von 0 bis 40 km/h

▼ Abmessungen.



SCORPION		960	756	848	746	742	738	638	1033	733	
<b>Ladeanlage</b>											
Hubkraft	kg	6000	5600	4800	4600	4200	3800	3800	3300	3300	
Aushubhöhe	mm	8787	7030	8010	7030	6930		6230	9750	6930	
<b>Motor</b>											
Hersteller		Deutz				Liebherr					
Typ		TCD 4.1				D 914					
Bauart							R4				
Hubraum	cm <sup>3</sup>	4038				3621					
Nennleistung (ECE R120)	kW / PS	115 / 156				105 / 143					
Nenn Drehzahl	U/min					2300					
Max. Drehmoment bei 1.600 U/min	Nm	609				550					
<b>Arbeitshydraulik</b>											
Axialkolbenpumpe	l/min	187				160					
Bei Drehzahl	U/min	2200				1600					
Max. Öl Druck	bar	270		250		270		250			
Hydraulische Steuerung		Load Sensing mit lastdruckunabhängiger Durchflussverteilung									
<b>Fahrtrieb, hydrostatisch stufenlos</b>											
VARIPOWER PLUS		●	●	●	–	–	–	–	–	–	
VARIPOWER		–	–	–	●	–	–	–	–	–	
VARIPOWER 2 TWIN MOTOR		–	–	–	–	○	●	●	●	●	
VARIPOWER 3 TWIN MOTOR		–	–	–	–	●	○	–	–	–	
Endgeschwindigkeit	km/h	40 / 30 / 20									
<b>Achsen</b>											
<b>Vorderachse</b>											
Differenzialsperre		Sperrdifferential 100%				Selbstsperrdifferential 45%					
Lenkeinschlag	°	40				35					
<b>Hinterachse</b>											
Pendelwinkel	°	10				11					
<b>Betriebsbremse</b>											
Bauart		Fußbetätigte hydraulische Lamellenbremse (geschlossen, nass)									
Einbauort		Vorder- und Hinterachse			Vorderachse						
<b>Feststellbremse</b>											
Bauart		Elektrohydraulische Lamellenbremse									
Einbauort		Federspeicher in der Vorderachse									
<b>Fahrerkabine</b>											
Kabine		Elastisch gelagerte, geschlossene Kabine mit integrierter ROPS / FOPS Struktur									
Fahrersitz		Mehrfach verstellbarer, gefederter Fahrersitz mit Sicherheitsgurt									
Belüftung		3-stufiges Gebläse mit Frischluftansaugung und Filterung				11-stufiges Gebläse mit Frischluftansaugung und Filterung					
<b>Heizung</b>											
Hand-Arm-Vibration nach ISO 5349-1:2001	m/s <sup>2</sup>	< 2,5									
Ganzkörpervibration ISO7TR 25398	m/s <sup>2</sup>	0,19-0,71									
Schalldruckpegel in der Kabine nach DIN EN 1459-1:2018-02	dB(A)	79									
<b>Gewichte / Abmessungen</b>											
Leergewicht	kg	11700	10600	10600	8995	7750	7540	7420	8100	7500	
Maximal zulässiges Gesamtgewicht	kg	13000									
Maximal zulässige Achslast vorn und hinten	kg	10000	8750		8000	6000					
A – Gesamtlänge bis Gabelzinkenrücken	mm	5951	5145	5692	5145	4905		4606	5104	4905	
B – Spur	mm	2050					1920				
C – Breite über Räder bei Standardbereifung	mm	2521	2507	2525	2507	2327					
D – Gesamthöhe bei Standardbereifung	mm	2622	2590	2627	2590	2474					
E – Radstand mittig	mm	3150					2850				
F – Hecküberhang (ohne Anhängerkupplung)	mm	1217	1019	1019	977	784					
G – Auskippwinkel bei maximalem Teleskopwinkel	°	37,9	43,8		42	44,4		20,4		44,4	
H – Auskippwinkel bei 4 m Ladekante	°	58,5	55				58,1		31,2	58,1	
I – Teleskopwinkel bei 4 m Ladekante	°	47	52				48,1		51	48,1	
J – Ausschublänge bei 4 m Ladekante	mm	805	1237	690	1237	1289		1490	351	1290	
K – Ausschütthöhe bei maximalem Auskippwinkel	mm	7945	6099	7080	6099	6235		5441	9258	6235	
L – Reichweite bei maximaler Aushubhöhe	mm	310	625	1082	625	449		125	2339	549	
M – Maximaler Ankippwinkel unten	°	19,9	20,1				12,9		12	12,9	
N – Wenderadius (über Außenkante der Räder)	mm	4100	4010			4050	4070	4065	4100	3950	
O – Wenderadius (über Außenkante der Palettengabel)	mm	5150	4999	5030	4900	4920	4750	4800	5200	4850	

CLAAS ist ständig bemüht, alle Produkte den Anforderungen der Praxis anzupassen. Deshalb sind Änderungen vorbehalten. Angaben und Abbildungen sind als annähernd zu betrachten und können auch nicht zum serienmäßigen Lieferumfang gehörende Sonderausstattungen enthalten. Dieser Prospekt wurde für den weltweiten Einsatz gedruckt. Bitte beachten Sie bezüglich der technischen Ausstattung die Preisliste Ihres CLAAS Vertriebspartners. Bei den Fotos wurden zum Teil Schutzvorrichtungen abgenommen. Dies erfolgte lediglich, um die Funktion deutlich zu machen, und darf keinesfalls eigenmächtig erfolgen, um Gefährdungen zu vermeiden. Insoweit sei auf die jeweiligen Hinweise im Bedienerhandbuch verwiesen. Alle technischen Angaben zu Motoren beziehen sich grundsätzlich auf die europäische Richtlinie zur Abgasregulierung: Stage. Die Nennung der Tier-Norm dient in diesem Dokument ausschließlich der Information und der besseren Verständlichkeit. Eine Zulassung für Regionen, in denen die Abgasregulierung über Tier geregelt ist, kann hierdurch nicht unterstellt werden.

# Zusammen wachsen.

Bei allem, was wir tun, stehen Sie als unsere Kunden im Mittelpunkt. Wir kennen Ihre täglichen Herausforderungen und entwickeln gemeinsam mit Ihnen Landtechnik, die Sie heute und in Zukunft erfolgreich und nachhaltig wirtschaften lässt. Unsere digitalen Lösungen vereinfachen komplexe Prozesse und erleichtern Ihnen die Arbeit. Wir möchten es Ihnen ermöglichen, die Besten in ihrem Feld zu sein.



CLAAS KGaA mbH  
Mühlenwinkel 1  
33428 Harsewinkel  
Deutschland  
Tel. +49 5247 12-0  
[claas.com](http://claas.com)